

SKLÁDACÍ ŽIDLÍČKA

Typové číslo TB - 1985

Thermobaby



Obsah balení

- základní podstavec s opěradlem
- hrací stoleček
- upínací pásy s přezkami 2 ks
- opasek s přezkou 1ks
- středový pásek 1 ks

Vážený zákazníku,

Blahopřejeme Vám ke koupi skládací židličky naší firmy Termobaby. Víceúčelovou skládací židličku lze použít samostatně jako křesílko nebo připevnit na pevnou židli.

Důležité! Návod k použití si pozorně přečtěte a uschovejte pro pozdější potřebu.

UPOZORNĚNÍ

Pro zajištění maximální bezpečnosti Vašeho dítěte dodržujte níže uvedené pokyny!

- Bezpečí dítěte je vaše zodpovědnost.
- Židlička je určena pro děti starší 18 měsíců. Maximální hmotnost dítěte 18 kg.
- Připevníte-li židličku na židli, dosedací plocha židle musí být vždy rovná a větší než je podstavec židličky. Židličku k židli vždy pečlivě a důkladně zajistěte pomocí dvou upínacích pásků.
- Před umístěním dítěte do židličky se vždy ujistěte, že je úplně rozložená a zajištěná v otevřené pozici a je pevně upnutá k židli. U křesílka dohlédněte, aby všechny nohy byly zajištěny. Používejte na rovném terénu. Rozložení může provádět pouze dospělá osoba.
- Židlička se nesmí používat v automobilu jako sedačka.
- Nikdy nepřipevňujte židličku na skládací nebo nestabilní vratké židle!
- Nenechávejte dítě nikdy bez dozoru, dokonce ani na malý okamžik, je-li židlička připevněna na židli.
- Nepoužívejte doplňky, náhradní díly a součástky, které nebyly dodány dodavatelem.
- Jakékoliv neoprávněné úpravy této židličky zruší platnost veškerých záruk výrobce.
- Poškozenou židličku nepoužívejte.
- Nikdy nepřivazujte hračky nebo dudlíky k židličce pomocí tkanic, motouzů apod.
- Všechny plastové obaly odstraňte z dosahu dítěte, aby se zabránilo případnému udušení.
- Čištění židličky provádějte pouze měkkým vlhkým hadříkem s použitím teplé vody a mýdla, nebo běžného čistícího přípravku. Nepoužívejte abrazivní či bělicí prostředky!

Návod k použití

Rozložení židličky

- Ze zadní strany opěradla židličky odejměte hrací stoleček a vyndejte pásy.
- Zvedněte opěradlo zad a nadzvedněte opěrky ruk. Na spojovací trubku opěrek ruk nasuňte výřezy zadní strany opěrky zad až na doraz (**Obr. 1**).
- Proveďte opěrkou zad a podstavcem upínací pásy (**Obr. 2**).
- Na volné konce obou upínacích pásků nasadte přezky podle obrázku (**Obr. 3**).
- Proveďte otvorem v podstavci středový pásek (ze spodu směrem nahoru), který bude umístěn mezi nožičkami dítěte.
- Bezpečnostní opasek nejprve proveďte otvorem ze zadní strany opěradla zad směrem k sedátku židličky. Poté konec opasku proveďte ouškem pásku mezi nožičkami dítěte a dále druhým otvorem v opěrce zad směrem od sedátka k zadní části opěradla zad. Na volný konec pásku nasuňte přezku (**Obr. 4**).

UPOZORNĚNÍ: Vždy když posadíte dítě na židličku použijte bezpečnostní pásy.

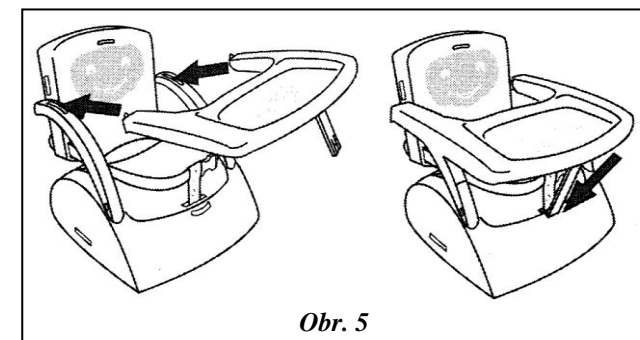
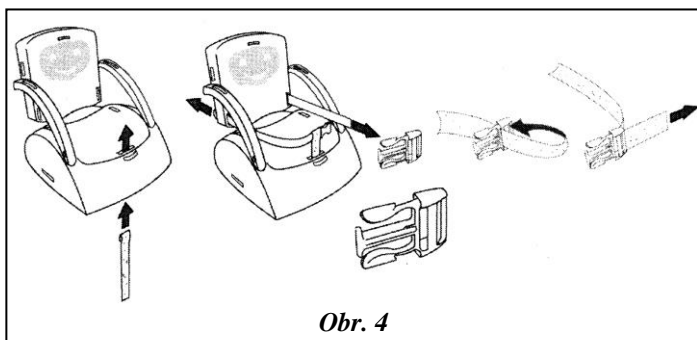
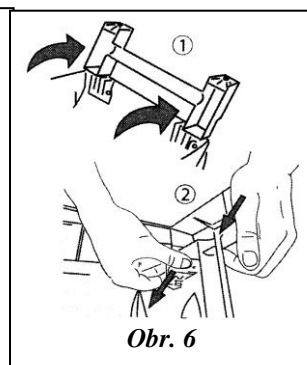
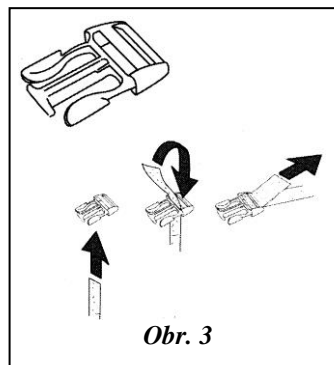
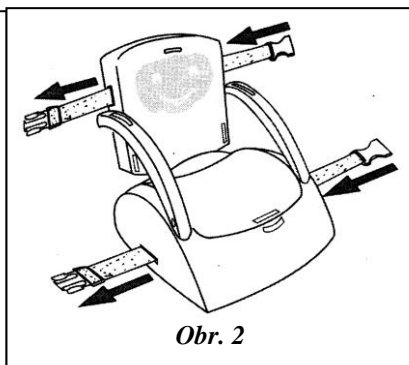
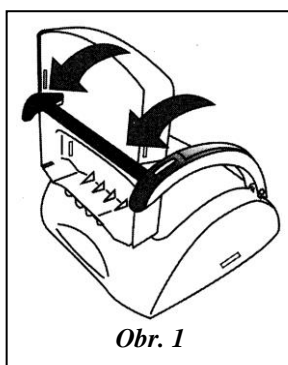
UPOZORNĚNÍ: Zkontrolujte zda bezpečnostní pásek je správně utažen a dítě umístěné na židličce je zajištěné.

Montáž hracího stolečku

- Hrací stoleček nastavte do svislé polohy. Výstupky se zobáčkem na hracím stolečku nasuňte do štěrbin v zadní části opěrky ruk. Stoleček sklopte do vodorovné polohy a zajistěte, aby zobáčky zaklaply do výřezu na opěrce ruk. Podpěru ze spodní části stolečku nasuňte do otvoru v podstavci (**Obr. 5**).
- Při demontáži postupujte opačně.

Použití židličky jako křesílka

- Na spodní straně podstavce otočte o 90° přední a zadní pár noh (**Obr. 6-1**).
- Na každou nohu samostatně zatlačte až je noha zajištěna (**Obr. 6-2**).
- Před použitím křesílka vyzkoušejte, zda nohy křesílka jsou stabilní a dobře zajištěny.
- Při sklopení nožiček postupujte opačně.



SKLADACIA STOLIČKA

Typové číslo TB - 1985

Termobaby



Obsah balenia

- základný podstavec s operadlom
- hrací stolček
- upínací pásy s prackami 2 ks
- opasok s prackou 1ks
- stredový pás 1 ks

Vážený zákazník,

Blahoželáme Vám ku kúpe skladacej stoličky našej firmy Termobaby. Viacúčelovú skladaciu stoličku je možné použiť samostatne ako kreslo alebo pripevniť na pevnú stoličku.

Dôležité! Návod na použitie si pozorne prečítajte a uchovajte pre neskoršiu potrebu.

UPOZORNENIE

Pre zaistenie maximálnej bezpečnosti Vášho dieťaťa dodržujte nižšie uvedené pokyny!

- Bezpečie dieťaťa je vaša zodpovednosť.
- Stolička je určená pre deti staršie 18 mesiacov. Maximálna hmotnosť dieťaťa je 18 kg.
- Pripevnite stoličku, plocha dosedania musí byť vždy rovná a väčšia než je podstavec. Stoličku vždy starostlivo a dôkladne zaistíte pomocou dvoch upínacích pásov.
- Pred umiestnením dieťaťa do stoličky sa vždy uistite, že je úplne rozložená a zaistená v otvorenej pozícii a pevne upnutá k stoličke. U kresla dohliadnite, aby všetky nohy boli zaistené. Používajte na rovom teréne. Rozloženie môže robiť len dospelá osoba.
- Stolička sa nesmie používať v automobile ako sedačka.
- Nikdy nepripevňujte stoličku na skladacie alebo nestabilné stoličky!
- Nenechávajte dieťa nikdy bez dozoru, dokonca ani na malý okamžik, ak je stolička pripevnená na stoličke.
- Nepoužívajte doplnky, náhradné diely a súčiastky, ktoré neboli dodané dodávateľom.
- Akékoľvek neoprávnené úpravy tejto stoličky zrušia platnosť všetkých záruk výrobcu.
- Poškodenú stoličku nepoužívajte.
- Nikdy nepriväzujte hračky alebo cumlíky k stoličke pomocou nití, motúzov apod.
- Všetky plastové obaly odstráňte z dosahu dieťaťa, aby sa zabránilo prípadnému uduseniu.
- Čistenie stoličky robte len mäkkou vlhkou handričkou s použitím teplej vody a mydla, alebo bežného čistiaceho prípravku. Nepoužívajte abrazívne či bieliace prostriedky!

Návod na použitie

Rozloženie stoličky

- Zo zadnej strany operadla stoličky odoberte hrací stolík a vysuňte pásky.
- Zdvihnite operadlo chrbta a nadvihnite opierky rúk. Na spojovaciu trubku opierky rúk nasuňte výrezy zadnej strany opierky chrbta až na doraz (**Obr. 1**).
- Prevlečte opierkou chrbta podstavec upínacej pásky (**Obr. 2**).
- Na voľné konce oboch upínacích pásek nasadíte pracky podľa obrázku (**Obr. 3**).
- Prevlečte otvorom v podstavci stredový pás (zo spodku smerom nahor), ktorý bude umiestnený medzi nožičkami dieťaťa.
- Bezpečnostný opasok najprv prevlečte otvorom zo zadnej strany operadla chrbta smerom k sedátku stoličky. Potom koniec opasku prevlečte uškom pásu medzi nožičkami dieťaťa a ďalej druhým otvorom v opierke chrbta smerom od sedátka k zadnej časti operadla chrbta. Na voľný koniec pásu nasuňte pracku (**Obr. 4**).

UPOZORNENIE: Vždy keď posadíte dieťa na stoličku použite bezpečnostné pásy.

UPOZORNENIE: Skontrolujte či je bezpečnostný pás správne utiahnutý a dieťa umiestnené na stoličke je zaistené.

Montáž hracieho stolčeka

- Hrací stolček nastavte do zvislej polohy. Výstupky so zobáčikom na hracom stolčeku nasuňte do štrbín v zadnej časti opierky rúk. Stolček sklopte do vodorovnej polohy a zaistíte, aby zobáčky zaklapli do výrezu na opierke rúk. Podperu zo spodnej časti stolčeka nasuňte do otvoru v podstavci (**Obr. 5**).
- Pri demontáži postupujte opačne.

Použitie stoličky ako kresla

- Na spodnej strane podstavca otočte o 90° predný a zadný pár nôh (**Obr. 6-1**).
- Na každú nohu samostatne zatlačte až je noha zaistená (**Obr. 6-2**).
- Pred použitím kresla vyskúšajte, či sú nohy kresla stabilné a dobre zaistené.
- Pri sklopení nožičiek postupujte opačne.

