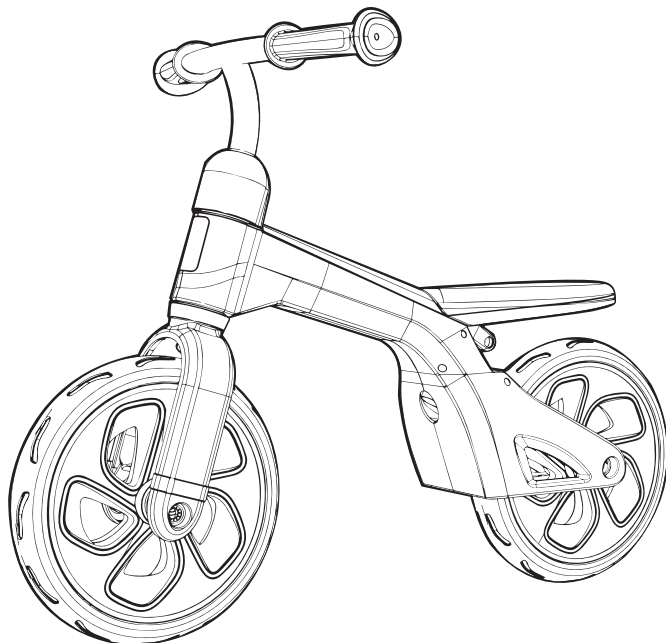


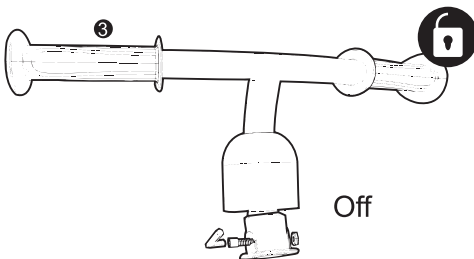
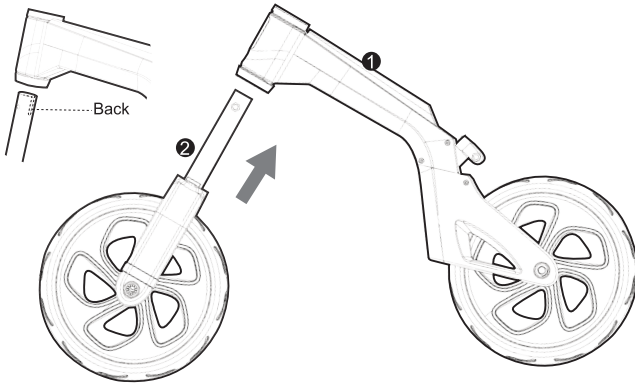
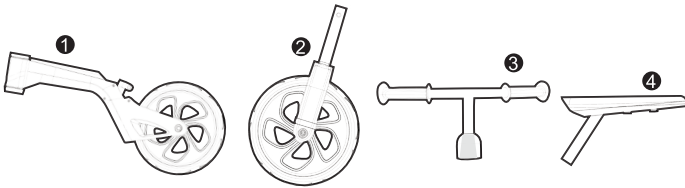
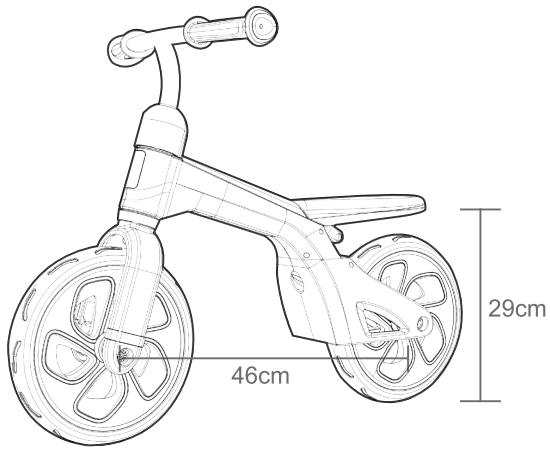
## ODRÁŽEDLO **TECH BIKE**

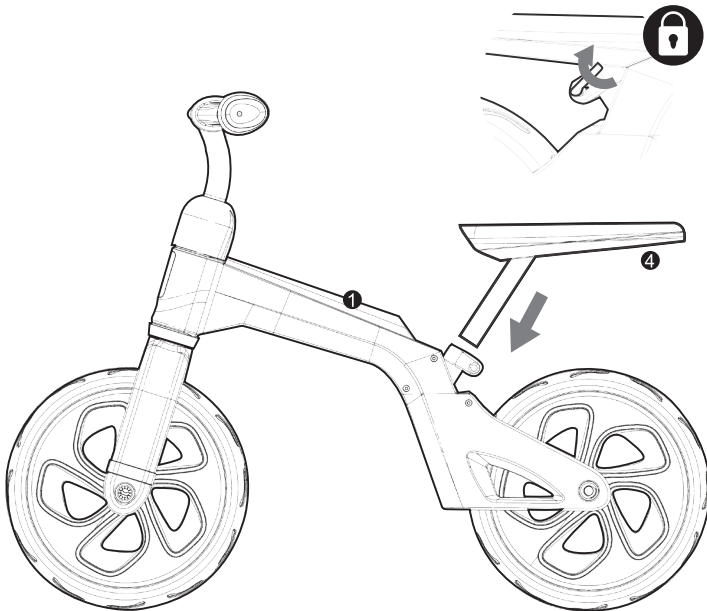
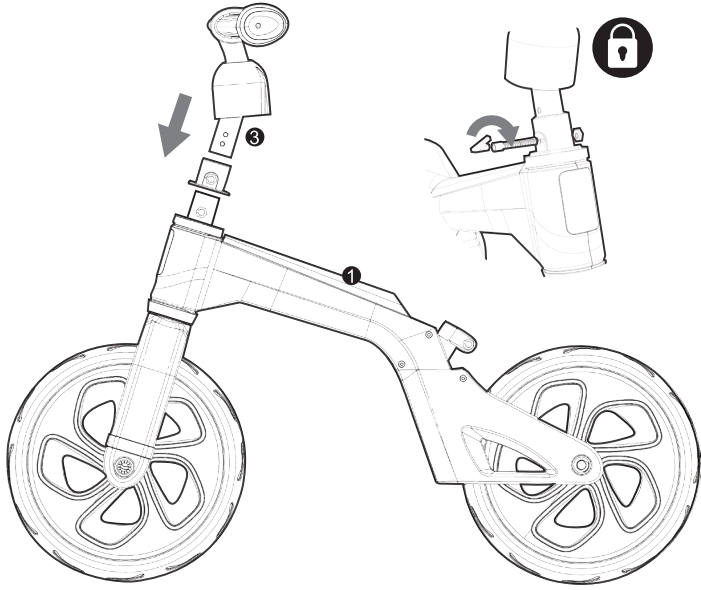
ZOP031040

- SK ODRÁŽADLO TECH BIKE
- EN MINI WALKING BIKE TECH BIKE
- DE LAUFRAD TECH BIKE
- IT TRICICLO TECH BIKE
- HU TECH BIKE FUTÓ BICIKLI
- PL ROWEREK BIEGOWY TECH BIKE
- SLO POGANJALEC TECH BIKE
- FR ROUE TECH BIKE
- ES IMPULSOR TECH BIKE

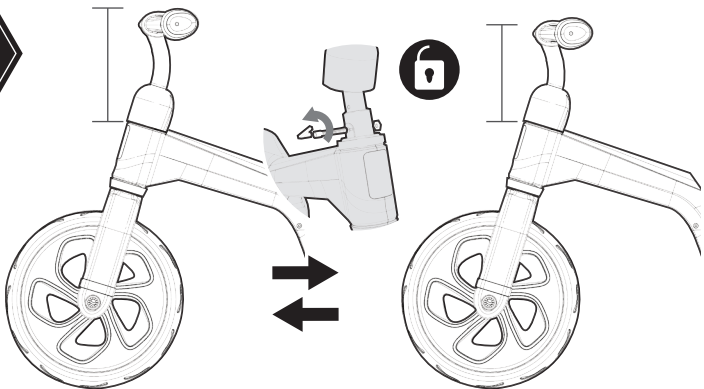
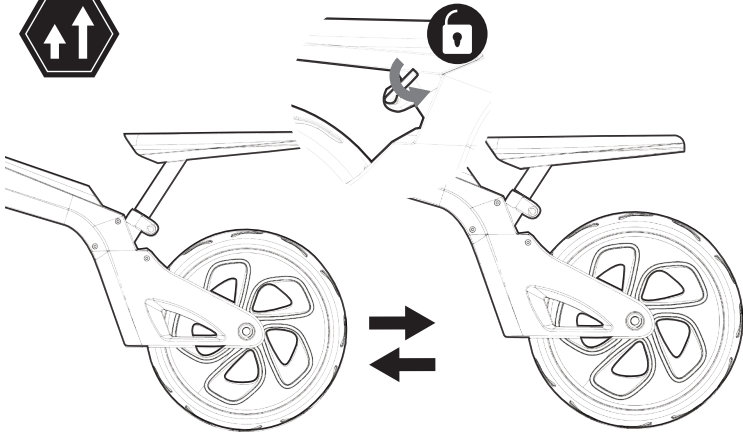
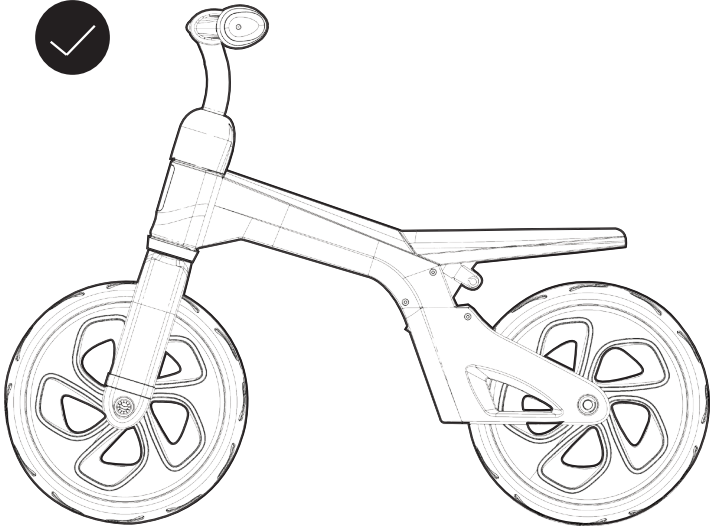


CZ.....	6
SK.....	8
EN.....	10
DE.....	12
HU.....	14
PL.....	16
IT.....	18
SLO.....	20
FR.....	22
ES.....	24









## **VAROVÁNÍ!**

### **Vyrobeno v Číně**

1. Doporučeno pro děti ve věku 24 – 48 měsíců.
2. Upozornění! Tento produkt by měl být užíván pouze pod dohledem dospělého a to po celou dobu.
3. Prosím uchovejte si originální balení pro případné budoucí reference.
4. Produkt by měl být užíván pouze v bezpečném prostředí. Neměl by se užívat v blízkosti schodů, svahů, silnic, dálnic a mokrých povrchů.
5. Produkt by měl být řádně smontován dospělým.
6. Produkt by měl být pravidelně kontrolován kvůli soudržnosti montáže, zvláště kvůli ztrátě nebo rozbití dílů. Kontrola produktu v intervalech může zamezit nehodám.
7. Bravy a obsah se mohou lišit.
8. Udržujte dále od ohně.
9. Varování! Zamezit používáním dítěte staršího než 48 měsíců, kvůli nedostatečné nosnosti.
10. Nikdy nepoužívejte korozní a hrubé látky na čištění hračky.
11. Před každým použitím se ujistěte, že všechny části pevně drží.
12. Pokud je dítě na odrážedle, nikdy ho nenechávejte bez dozoru.
13. Toto odrážedlo nesmí být použito na silnici.
14. Udržujte ručičky, nožičky a ostatní části těla dítěte v bezpečné vzdálenosti od otáčivých částí, tyto části mohou dítěti způsobit zranění.
15. Pokud dítě sedí na odrážedle, nenechávejte ho na odrážedle stát nebo skákat.
16. Nikdy nepoužívejte odrážedlo v horách, v blízkosti svažitých terénů nebo v blízkosti schodů, atd.
17. Vždy používejte vhodnou pevnou obuv. Dítě by nikdy nemělo být na boso.
18. Tento výrobek je hračka. Poučte Vaše dítě jak ho správně používat s důrazem na možná nebezpečí. Výrobek by měl být používán s určitou opatrností, neboť vyžaduje jisté zkušenosti, jako například, jak zabránit pádům, či kolizím a zapříčinit tak zraněná uživatele či třetí strany.
19. Vždy přizpůsobte užívání výrobku místním podmínkám a situaci.
20. Výrobek je určen k použití za denního světla. Používání za nedostatečného osvětlení je nebezpečné.
21. V případě náhodného a/nebo prudkého otočení řídicích pádůk během používání může dojít ke zvrhnutí – nebezpečí úrazu.
22. Dítě zkoušející vylézt či stát na řídicích pádůk může způsobit převrnutí odrážedla – nebezpečí úrazu.
23. Tento výrobek je určen výhradně pro soukromé, domácí použití.
24. Nepoužívejte výrobek na převážení předmětů.
25. Výrobek nesmí být spojován s dalšími vozítky nebo si podobnými zařízeními a užíván k jízdě či se jimi nechat táhnout. Nedovolte dítěti překračovat rychlost pěší chůze.
26. Poškozené díly mohou ovlivnit bezpečnost vašeho dítěte, nebo zkrátit životnost výrobku.

27. Odstraňte všechny malé části a držte tyto části v bezpečné vzdálenosti od dětí, riziko vdechnutí nebo spolknutí.
28. Ostré předměty, jako třeba nože, mohou způsobit poškození produktu.
29. Správné sestavení produktu je velmi důležité.
30. Z bezpečnostních důvodů neodstraňujte žádné části nebo neopravujte odrážedlo a nepoužívejte předměty, které nejsou doporučeny výrobcem, můžete tak odrážedlo nenávratně poškodit.
31. Všechny obalové materiály ihned odstraňte z dosahu dítěte.
32. Při použití odrážedla dbejte zvýšené opatrnosti vůči okolním lidem a zvířatům.
33. Po celou dobu používání produktu doporučujeme používat ochranné vybavení, jako například helmu, kalhoty, chrániče kolen či loktů ke zvýšení bezpečnosti dítěte.
34. Na odrážedle smí jezdit pouze 1 dítě.
35. Dítě při jízdě musí vždy držet řídítka.
36. Nenechte děti dotýkat se při používání odrážedla žádných pohyblivých částí.
37. Montáž odrážedla musí provádět dospělá osoba, aby zajistila správný montážní postup před použitím.
38. Při používání tohoto odrážedla se musí děti vždy řídit pokyny dospělých.
39. Toto odrážedlo nemá brzdový systém, jezdec odrážedlo zastaví nohama.

## **Údržba!**

1. Nevystavujte přímému slunečnímu záření, slunce může způsobit ztrátu nebo vyblednutí barev.
2. Udržujte odrážedlo v chladném prostředí, pokud ho nepoužíváte.
3. Neotírejte odrážedlo mokrým hadrem, můžete způsobit, že ztratí lesk.
4. Svařovací čisti občas natřete přírodním olejem, zabráníte tak korozi.

## **VAROVANIE!**

### **Vyrobené v Číne**

1. Odporúčané pre deti vo veku 24 – 48 mesiacov.
2. Upozornenie! Tento produkt by sa mal používať iba pod dohľadom dospelého, a to po celý čas.
3. Prosím, uschovajte si originálne balenie pre prípadné budúce referencie.
4. Produkt by sa mal používať iba v bezpečnom prostredí. Nemal by sa používať v blízkosti schodov, svahov, ciest, diaľnic a mokrých povrchov.
5. Produkt by mal byť riadne zmontovaný dospelým.
6. Produkt by sa mal pravidelne kontrolovať kvôli súdržnosti montáže, obzvlášť kvôli strate alebo rozbitiu dielov. Kontrola produktu v intervaloch môže zamedziť nehodám.
7. Farby a obsah sa môžu líšiť.
8. Udržujte ďalej od ohňa.
9. Varovanie! Zamedziť používaniu dieťaťom starším než 48 mesiacov kvôli nedosta točnej nosnosti.
10. Nikdy nepoužívajte korózne a hrubé látky na čistenie hračky.
11. Pred každým použitím sa uistite, že všetky časti pevne držia.
12. Pokiaľ je dieťa na odrážadle, nikdy ho nenechávajte bez dozoru.
13. Toto odrážadlo nesmie byť použité na ceste.
14. Udržujte ručičky, nožičky a ostatné časti tela dieťaťa v bezpečnej vzdialenosti od otáčavých častí, tieto časti môžu dieťaťu spôsobiť zranenie.
15. Pokiaľ dieťa sedí na odrážadle, nenechávajte ho na odrážadle stáť alebo skákať.
16. Nikdy nepoužívajte odrážadlo v horách, v blízkosti svahovitých terénov alebo v blízkosti schodov atď.
17. Vždy používajte vhodnú pevnú obuv. Dieťa by nikdy nemalo byť naboso.
18. Tento výrobok je hračka. Poučte vaše dieťa, ako ho správne používať s dôrazom na možné nebezpečenstvá. Výrobok by sa mal používať s určitou opatrnosťou, pretože vyžaduje isté skúsenosti, ako napríklad, ako zabrániť pádom či kolíziám a zapríčiniť tak zranenie používateľa či tretej strany.
19. Vždy prispôbte používanie výrobku miestnym podmienkam a situácii.
20. Výrobok je určený na použitie za denného svetla. Používanie za nedostatočného osvetlenia je nebezpečné.
21. V prípade náhodného a/alebo prudkého otočenia riadidiel počas používania môže dôjsť k zvrhnutiu – nebezpečenstvo úrazu.
22. Dieťa skúšajúce vyliezť či stáť na riadidlách môže spôsobiť prevrhnutie odrážadla – nebezpečenstvo úrazu.
23. Tento výrobok je určený výhradne na súkromné, domáce použitie.
24. Nepoužívajte výrobok na prevážanie predmetov.
25. Výrobok sa nesmie spájať s ďalšími vozidlami alebo s podobnými zariadeniami a používať na jazdu alebo sa nimi nechať ťahať. Nedovoľte dieťaťu prekračovať rýchlosť pešej chôdze.
26. Poškodené diely môžu ovplyvniť bezpečnosť vášho dieťaťa alebo skrátiť životnosť výrobku.

27. Odstráňte všetky malé časti a držte tieto časti v bezpečnej vzdialenosti od detí, hrozí riziko vdýchnutia alebo prehltnutia.
28. Ostré predmety, ako napríklad nože, môžu spôsobiť poškodenie produktu.
29. Správne zostavenie produktu je veľmi dôležité.
30. Z bezpečnostných dôvodov neodstraňujte žiadne časti alebo neopravujte odrážadlo a nepoužívajte predmety, ktoré nie sú odporúčané výrobcom, môžete tak odrážadlo nenávratne poškodiť.
31. Všetky obalové materiály ihneď odstráňte z dosahu dieťaťa.
32. Pri použití odrážadla dbajte na zvýšenú opatrnosť voči okolitým ľuďom a zvieratám.
33. Po celý čas používania produktu odporúčame používať ochranné vybavenie, ako napríklad prilbu, nohavice, chrániče kolien či laktov na zvýšenie bezpečnosti dieťaťa.
34. Na odrážadle smie jazdiť iba 1 dieťa.
35. Dieťa pri jazde musí vždy držať riadidlá.
36. Nenechajte deti dotýkať sa pri používaní odrážadla žiadnych pohyblivých častí.
37. Montáž odrážadla musí robiť dospelá osoba, aby zaistila správny montážny postup pred použitím.
38. Pri používaní tohto odrážadla sa musia deti vždy riadiť pokynmi dospelých.
39. Toto odrážadlo nemá brzdomý systém, jazdec odrážadlo zastaví nohami.

## **Údržba!**

1. Nevystavujte priamemu slnečnému žiareniu, slnko môže spôsobiť stratu alebo vyblednutie farieb.
2. Udržujte odrážadlo v chladnom prostredí, pokiaľ ho nepoužívate.
3. Neutierajte odrážadlo mokrou handrou, môžete spôsobiť, že stratí lesk.
4. Zvárané časti občas natrite prírodným olejom, zabránite tak korózii.

**WARNING!****Made in China**

1. Recommended for children aged between 24 – 48 months.
2. Warning! This product should only be used under constant supervision by an adult.
3. Please keep the original packaging for future reference.
4. This product should be properly assembled by an adult.
5. This product should be regularly inspected to make sure the material is cohesive, particularly due to loss or breakage of parts. Inspection of the product at intervals may prevent accidents.
6. Colour and content may differ.
7. Keep away from fire.
8. Warning! Prevent use by a child over 48 months of age due to limited load capacity.
9. Never use corrosive substances or rough materials to clean the toy.
10. Always make sure that all the components are securely attached before use.
11. Never leave the child without supervision if it is on the pushbike.
13. This pushbike must not be used on the road.
14. Keep the child's hands, feet and other body parts at a safe distance from the rotating parts, which could injure the child
15. Do not let the child stand or jump on the pushbike when it is sitting on it.
16. Never use the pushbike in the mountains, near sloping terrain or near steps, etc.
17. Always use appropriate solid shoes. The child should never be barefoot.
18. This product is a toy. Instruct your child in its correct use with emphasis on potential risks. This product should be used with care, because it requires a certain degree of experience to prevent falls or collisions and thereby causing injury to the user or others.
19. Always adapt use of the product to local conditions and the situation.
20. This product is intended for use in daylight. Use in poor lighting is dangerous.
21. If the handlebars are accidentally or suddenly turned during use this may cause the product to overturn – risk of injury.
22. Children trying to climb or stand on the handlebars may cause the pushbike to overturn – risk of injury.
23. This product is intended for private household use only.
24. Do not use the product to transport items.
25. This product must not be connected to other vehicles or to similar products and used for riding on, nor can it be pulled by such vehicles. Do not let your child ride faster than walking speed.
26. Damaged parts may affect your child's safety or reduce the service life of this product.
27. Remove all small parts and keep these at a safe away from the child, risk of inhalation or swallowing.
28. Sharp items, such as knives, may damage the product.
29. Correct assembly of the product is very important.
30. For safety reasons do not remove the rear components or repair the tricycle and do not use items that are not recommended by the manufacturer, you could damage the tricycle irreparably.

31. Immediately remove all packaging material out of reach of the child.
32. When using the pushbike take great care in relation to people or animals.
33. We recommend you use safety equipment when using the product, such as a helmet, trousers, and knee and elbow pads to increase the child's safety.
34. Only one child may ride the pushbike.
35. The child should always hold onto the handlebars when riding the pushbike.
36. Do not let the child touch any moving parts when using the pushbike.
37. The pushbike must be assembled by an adult in order to assure the correct assembly procedure before use.
38. Children must follow an adult's instructions when using the bike.
39. This pushbike does not have a braking system, the rider stops the pushbike with his feet.

### **Maintenance!**

1. Do not expose to direct sunlight, the sun can cause loss or fading of colour.
2. Store the pushbike in a cool place if you are not using it.
3. Do not wipe the pushbike down with a wet cloth, this could cause gloss to fade.
4. Wipe the welded parts with natural oil occasionally to prevent corrosion.

**WARNUNG!****Hergestellt in China**

1. Empfohlen für Kinder im Alter zwischen 24 und 48 Monaten.
2. Hinweis! Dieses Produkt darf immer nur unter Aufsicht eines Erwachsenen benutzt werden.
3. Bitte bewahren Sie die Originalverpackung für eventuelle künftige Einsichtnahme auf.
4. Das Produkte sollte nur in sicherer Umgebung verwendet werden. Nicht in der Nähe von Stufen, Hängen, Straßen, Autobahnen und nassen Oberflächen benutzen.
5. Das Produkt sollte ordentlich von einem Erwachsenen zusammengebaut werden.
6. Das Produkt sollte regelmäßig darauf kontrolliert werden, ob alle Verbindungen fest und alle Teile vorhanden und ganz sind. Die regelmäßige Kontrolle kann Unfällen vorbeugen.
7. Farben und Inhalt können sich unterscheiden.
8. Von Feuer fern halten.
9. Warnung! Aufgrund unzureichender Tragfähigkeit sollte ein Kind über 48 Monate das Produkt nicht benutzen.
10. Niemals korrodierende oder abrasive Stoffe zur Reinigung des Spielzeugs verwenden.
11. Überzeugen Sie sich vor jeder Verwendung, dass alle Teile fest sind.
12. Lassen Sie das Kind nie ohne Aufsicht, wenn es auf dem Laufrad ist.
13. Dieses Laufrad darf nicht auf Verkehrsstraßen verwendet werden.
14. Halten Sie Arme, Beine und die übrigen Körperteile des Kindes in sicherer Entfernung von sich drehenden Teilen, diese Teile können das Kind verletzen.
15. Wenn das Kind auf dem Laufrad sitzt, lassen Sie es nicht auf dem Laufrad stehen oder springen.
16. Benutzen Sie das Laufrad niemals in den Bergen, in der Nähe von abschüssigem Terrain oder in der Nähe von Treppen usw.
17. Verwenden Sie immer geeignetes Schuhwerk. Das Kind sollte nie barfuß sein.
18. Das Produkt ist ein Spielzeug. Belehren Sie Ihr Kind, wie es richtig verwendet wird und weisen Sie es nachdrücklich auf mögliche Gefahren hin. Das Produkt sollte mit einer gewissen Vorsicht verwendet werden, denn es verlangt bestimmte Erfahrungen, um zum Beispiel Stürze oder Zusammenstöße zu vermeiden, die zu Verletzungen des Benutzers oder Dritter führen können.
19. Passen Sie die Benutzung immer den konkreten Bedingungen und der Situation an.
20. Verwenden Sie das Produkt bei Tageslicht. Der Gebrauch bei unzureichenden Lichtverhältnissen ist gefährlich.
21. Bei einem zufälligen und/oder heftigen Drehen des Lenkrads kann es zum Umkippen kommen – Unfallrisiko.
22. Wenn das Kind versucht, herunterzuklettern oder auf dem Lenker zu stehen, kann das Laufrad umkippen – Unfallgefahr.



23. Dieses Produkt ist ausschließlich für die private, häusliche Benutzung bestimmt.
24. Verwenden Sie das Produkt nicht zum Transport von Gegenständen.
25. Das Produkt darf nicht mit weiteren Fahrzeugen oder ähnlichen Geräten verbunden und zur Fahrt benutzt werden, und es darf sich nicht von solchen ziehen lassen. Erlauben Sie dem Kind nicht, Schrittgeschwindigkeit zu überschreiten.
26. Beschädigte Teile können die Sicherheit Ihres Kindes beeinflussen oder die Lebensdauer des Produkts verkürzen.
27. Entfernen Sie kleine Teile und verwahren Sie diese außerhalb der Reichweite von Kindern, es droht die Gefahr des Einatmens oder Verschluckens.
28. Scharfe Gegenstände, wie zum Beispiel Messer, können das Produkt beschädigen.
29. Der richtige Zusammenbau des Produkts ist sehr wichtig.
30. Aus Sicherheitsgründen dürfen Sie keine Teile des Laufrads entfernen und das Laufrad nicht selbst reparieren; verwenden Sie keine Teile oder Gegenstände, die nicht vom Hersteller empfohlen sind, das Laufrad könnte sonst irreversibel beschädigt werden.
31. Entfernen Sie alle Verpackungsmaterialien unverzüglich aus der Reichweite des Kindes.
32. Lassen Sie beim Gebrauch des Laufrads erhöhte Vorsicht gegenüber Menschen und Tieren in der Umgebung walten.
33. Während der ganzen Verwendungsdauer des Produkts empfehlen wir das Tragen von Sicherheitsausrüstung, wie zum Beispiel Helm, Hose, Knie- und Ellbogenschützer, um die Sicherheit des Kindes zu erhöhen.
34. Auf dem Laufrad darf nur 1 Kind fahren.
35. Das Kind muss bei der Fahrt immer den Lenker halten.
36. Lassen Sie nicht zu, dass das Kind während der Verwendung des Laufrads bewegliche Teile berührt.
37. Die Montage des Laufrads muss von einem Erwachsenen unter Einhaltung des vorgegebenen Ablaufs durchgeführt werden, damit das Laufrad sicher montiert ist.
38. Kinder müssen sich beim Gebrauch dieses Laufrads immer an die Weisungen der Erwachsenen halten.
39. Dieses Laufrad hat kein Bremssystem, der Fahrer muss das Laufrad mit den Füßen anhalten.

## **Wartung!**

1. Keiner direkten Sonneneinstrahlung aussetzen, die Sonne kann die Farben auch bis zum völligen Verschwinden ausbleichen.
2. Bewahren Sie das Laufrad kühl auf, wenn Sie es nicht verwenden.
3. Wischen Sie das Laufrad nicht mit einem nassen Lappen ab, sonst kann es seinen Glanz verlieren.
4. Schmieren Sie geschweißte Stellen gelegentlich mit einem natürlichen Öl, um Korrosion zu verhindern.

**FIGYELEM!****Gyártja Kína**

1. 24 – 48 hónapos gyerekek részére ajánlott
2. Figyelmeztetés! A terméket, a gyerekek, kizárólag felnőtt állandó felügyelete alatt használhatják.
3. Kérem, a későbbi referenció érdekében, őrizze meg az eredeti csomagolást!
4. A terméket kizárólag biztonságos környezetben szabad használni. Ne használja lépcsők, lejtők, országutak, autóutak közelében, sem nedves felületen!
5. A terméket, a megbízhatóság érdekében, felnőtt szerelje össze.
6. A terméket rendszeresen ellenőrizni kell, a szerelés következetessége szempontjából, elsősorban az alkatrészek elvesztése és összetörése miatt. Rendszeres ellenőrzéssel megelőzi a baleseteket.
7. A színek és a tartalom különbözhet.
8. Tartsa tűztől távol.
9. Figyelmeztetés! Akadályozza meg, hogy 48 hónapnál idősebb gyerek használja, s azt a nem megfelelő teherbírás miatt.
10. A játék tisztítására ne használjon maró, vagy durva anyagokat.
11. Minden használat előtt bizonyosodjon meg arról, hogy az alkatrészek nincsenek-e meglazulva.
12. Ha a gyerek a lábbal hajtós játékon van, soha ne hagyja felügyelet nélkül.
13. Ezt, a lábbal hajtós játékot nem szabad országúton használni.
14. A gyerek kezecskéit, lábabcskéit és más testrészét tartsa a forgó részekről távol, ugyanis ezek a gyerek megsebesülését okozhatják.
15. Ne hagyja, hogy a gyerek a lábbal hajtós játékon álljon, vagy ugráljon.
16. Tilos a lábbal hajtós játékot hegyekben, lejtők, vagy lépcsők, stb.közelében használni.
17. Használat közben, minden esetben, megfelelő szilárd cipőt kell viselni. A gyerek soha ne legyen meztláb!
18. Ez a termék játék. Magyarozza meg a gyerekeknek, hogy kell helyesen használni, hogy megelőzze az esetleges balesetet. A termék használata közben, nagyon óvatosan kell eljárni, ugyanis a használat bizonyos tapasztalatot követel, például , hogyan kell megakadályozni a leesést, az esetleges kolíziót, s ezzel a használó. vagy harmadik személy sebesülési kockázatát.
19. A termék használatát mindig hozzá kell alkalmazni a helyi feltételekhez.
20. A termék nappali világosságban való használatra alkalmas. A használat, elégtelen világosság esetén, veszélyes.
21. A kormány véletlen és/vagy hirtlen megfordítása használat közben, a játék felfordulásához vezet - balesetveszély.
22. Az esetben, ha a gyerek fel akar mászni kormányra, vagy azon állni, ez a termék felfordulásához - balesetveszélyhez vezet.
23. A termék kizárólag magán-, otthoni használatra rendeltetett.
24. A termék nem használható tárgyak szállítására.
25. A terméket nem szabad más kocsikkal, vagy hasonló brendezésekkel kombinálni, s így vezetéshez, vagy vontatáshoz használni. Ne engedje, hogy a gyerek, használat közben túllépje a sétálási sebességet.

26. A tönkrement alkatrészek gyermeke biztonságát kockáztatják, vagy a termék élettartamát csökkentik.
27. Tegyén el gyermeke közeléből minden apró alkarészt, tartsa ezeket biztonságos távolságban, ugyanis a gyermeket ezek belélegzési, vagy lenyelési veszélye fenyegeti.
28. Éles tárgyak, például kések, a terméket megkárosíthatják
29. Nagyon fontos a termék szabályos összeszerelése
30. Biztonsági okokból, ne távolítsa el a háromkerekű bicikliről semmilyen alkatrészt, ne igyekezze azokat javítani, ne használjon, a gyártó által nem ajánlott tárgyakat, melyekkel a terméket hegyrehozhatatlanul tönkretetheti.
31. A csomagolást haladéktalanul távolítsa el a gyerek közeléből.
32. A termék használata közben legyen óvatos, ügyeljen a közelben levő személyek és állatok biztonságára.
33. A termék használatának teljes ideje alatt, a gyerek biztonsága érdekében, ajánlatos személyi védőfelszereléseket használni, mint például sisakot, nadrágot, térd- és könyökvédőket.
34. A terméket kizárólag egy gyerek használhatja.
35. A gyermeknek, menet közben, tartania kell a kormányt.
36. Ügyeljen arra, hogy a gyerekek, menet közben, ne érintsék meg a termék mozgó részeit.
37. A lábbal hajtott berendezést kizárólag felnőtt személy szerelheti össze, hogy a termék használata előtt, be legyen biztosítva a szabályszerű összeszerelés.
38. A lábbal hajtott berendezés használatakor, a gyerekek be kell tartani a felnőtt utasításait.
39. Erre a lábbal hajtott berendezésre nincs felszerelve fék, azt a használó a lábával állítja meg.

## **Karbantartás!**

1. Ne tegye ki közvetlen napsütés hatásának, ugyanis ennek következtében a szín vagy részben, vagy teljesen kifakul. Ha a háromkerekű biciklit nem használja, tartsa hűvös környezetben!!
2. A háromkerekű biciklit tartsa víztől és nedves környezettől, biztonságos távolságban.
3. Ne törölgesse a háromkerekű biciklit nedves ruhával, ugyanis a festék elvesztheti a fényét.
4. A hegesztett részeket, rozsdásodás ellen, időnként kenje be természetes olajjal

**OSTRZEŻENIE!****Wyprodukowano w Chinach**

1. Zalecane dla dzieci w wieku 24-48 miesięcy.
2. Ostrzeżenie! Ten produkt powinien być używany wyłącznie pod nadzorem osoby dorosłej.
3. Proszę zachować oryginalne opakowanie do późniejszej wymiany.
4. Produkt powinien być używany wyłącznie w bezpiecznym środowisku. Nie należy go używać w pobliżu schodów, skarp, dróg, autostrad i mokrych nawierzchni.
5. Produkt powinien być właściwie zmontowany przez osobę dorosłą.
6. Produkt powinien być okresowo sprawdzany pod kątem trwałości montażu, zwłaszcza pod kątem utraty lub uszkodzenia części. Regularne sprawdzanie produktu może zapobiec wypadkom.
7. Kolory i zawartość mogą się różnić.
8. Przechowywać z dala od ognia.
9. Ostrzeżenie! Należy ograniczyć używanie produktu przez dziecko w wieku powyżej 48 miesięcy z powodu ryzyka przekroczenia dopuszczalnego obciążenia.
10. Nigdy nie używaj substancji żrących ani szorstkich ściereczek do czyszczenia zabawki.
11. Przed każdym użyciem upewnij się, że wszystkie części są mocno przymocowane.
12. Nigdy nie zostawiaj dziecka bez opieki na rowerku biegowym.
13. Rowerek biegowy nie jest przeznaczony do użytku w ruchu drogowym.
14. Ręce, stopy i inne części ciała dziecka powinny pozostawać z dala od obracających się części, które mogą spowodować obrażenia.
15. Nie pozwól dziecku stać lub skakać na rowerku biegowym.
16. Nigdy nie używaj roweru biegowego w górach, w pobliżu pochyłego terenu lub w pobliżu schodów itp.
17. Zawsze noś odpowiednie solidne obuwie. Dziecko nigdy nie powinno być boso.
18. Ten produkt to zabawka. Poinstruj dziecko, jak prawidłowo go używać, z naciskiem na możliwe zagrożenia. Z produktu należy korzystać uważnie, wymaga to zachowania ostrożności, aby zapobiegać upadkom lub kolizjom, które mogą powodować obrażenia u użytkowników lub osób trzecich.
19. Zawsze dostosuj użycie produktu do lokalnych warunków i sytuacji.
20. Produkt jest przeznaczony do stosowania w świetle dziennym. Używanie w warunkach niedostatecznego oświetlenia jest niebezpieczne.
21. Jeśli kierownica zostanie przypadkowo i/lub gwałtownie obrócona podczas użytkowania, może dojść do upadku – ryzyko obrażeń.
22. Dziecko próbujące wspiąć się lub stać na kierownicy może spowodować przewrócenie się rowerka biegowego – ryzyko obrażeń.
23. Produkt jest przeznaczony wyłącznie do prywatnego użytku.
24. Nie używaj produktu do transportu przedmiotów.

25. Produktu nie wolno łączyć z innymi pojazdami lub podobnymi urządzeniami i używać do ciągnięcia pojazdu lub holowania. Nie pozwalaj dziecku przekraczać prędkości chodzenia.
26. Uszkodzone części mogą wpłynąć na bezpieczeństwo dziecka lub skrócić żywotność produktu.
27. Usuń wszystkie małe części i trzymaj je z dala od dzieci, ponieważ istnieje ryzyko połknięcia lub wciągnięcia nosem.
28. Ostre przedmioty, takie jak noże, mogą spowodować uszkodzenie produktu.
29. Prawidłowy montaż produktu jest bardzo ważny.
30. Ze względów bezpieczeństwa nie należy odłączać żadnych części ani samodzielnie naprawiać urządzenia, nie należy także używać przedmiotów, które nie są zalecane przez producenta, ponieważ może to nieodwracalnie uszkodzić rowerek biegowy.
31. Wszystkie elementy opakowania trzymaj poza zasięgiem dziecka.
32. Zachowaj szczególną ostrożność, używając rowerka biegowego w otoczeniu ludzi i zwierząt.
33. Podczas używania produktu zalecamy stosowanie sprzętu ochronnego, takiego jak kask, spodnie, nakolanniki i ochraniacze na łokcie.
34. Tylko 1 dziecko może jeździć na rowerku biegowym.
35. Podczas jazdy dziecko musi zawsze trzymać kierownicę.
36. Nie pozwalaj dzieciom dotykać żadnych ruchomych części podczas korzystania z rowerka biegowego.
37. Montaż reflektora musi być przeprowadzony przez osobę dorosłą, aby zapewnić prawidłowe złożenie przed użyciem.
38. Przy korzystaniu z rowerka biegowego dziecko powinno zawsze przestrzegać instrukcji dorosłych.
39. Rowerek biegowy nie ma układu hamulcowego, urządzenie należy zatrzymać stopami

### **Konserwacja!**

1. Nie wystawiać na bezpośrednie działanie promieni słonecznych, ponieważ może to powodować odbarwienia lub wyblaknięcie kolorów.
2. Rowerek biegowy należy przechowywać w chłodnym miejscu.
3. Nie wycierać mokrą szmatką, ponieważ może to spowodować utratę połysku.
4. Aby zapobiec korozji, od czasu do czasu należy metalowe części natrzeć olejem naturalnym.

**ATTENZIONE!****Prodotto in Cina**

1. Adatto per bambini di età compresa tra 24 mesi – 48 mesi.
2. Avvertenze! Questo prodotto deve essere sempre utilizzato solo sotto la supervisione di un adulto.
3. Conservare l'imballaggio originale come riferimento futuro.
4. Il prodotto deve essere utilizzato solo in un ambiente sicuro. Non deve essere utilizzato vicino a scale, pendii, strade, autostrade e superfici bagnate.
5. Il prodotto deve essere assemblato correttamente da un adulto.
6. Il prodotto deve essere regolarmente controllato per verificarne il montaggio, soprattutto a causa di perdite o rottura di componenti. Controllare il prodotto a intervalli regolari può prevenire incidenti.
7. I colori e il contenuto possono variare.
8. Tenere lontano da fuochi.
9. Avvertenza! Evitare l'utilizzo da parte di bambini di età superiore ai 48 mesi a causa della capacità di carico insufficiente.
10. Non usare mai sostanze corrosive o abrasive per pulire il giocattolo.
11. Prima di ogni utilizzo, assicurarsi che tutte le parti reggono saldamente.
12. Non lasciare mai il bambino incustodito quando è sul giocattolo.
13. Questa bici non deve essere mai utilizzata su strada.
14. Tenere le mani, le gambe e le altre parti del corpo del bambino a distanza di sicurezza dalle parti rotanti, queste parti possono causare lesioni al bambino.
15. Se il bambino si siede sulla bici, non permettere di starci in piedi o saltare.
16. Non usare mai la bici in montagna, vicino a terreni in pendenza o a scale e simili.
17. Utilizzare sempre calzature robuste adatte. Il bambino non dovrebbe mai essere scalzo.
18. Questo prodotto è un giocattolo. Insegnate al vostro bambino come utilizzarlo correttamente evidenziando i possibili pericoli. Il prodotto deve essere utilizzato con una certa cautela in quanto richiede una certa esperienza, come ad esempio per prevenire cadute o collisioni e causare ferimento dell'utilizzatore o a terzi.
19. Adattare l'uso sempre alle condizioni e alle circostanze locali.
20. Il prodotto è destinato all'uso solo alla luce del giorno. L'uso con illuminazione insufficiente è pericoloso.
21. Se il manubrio viene girato accidentalmente e/o bruscamente durante l'utilizzo potrebbero verificarsi cadute – pericolo di lesioni.
22. Se il bambino prova a salire o stare sul manubrio esiste il rischio di ribaltamento del giocattolo – pericolo di lesioni.
23. Questo prodotto è destinato esclusivamente all'uso domestico e privato.
24. Non utilizzare il prodotto per trasportare oggetti.
25. Il prodotto non deve essere collegato ad altri carrelli o mezzi simili e non deve essere utilizzato per la guida o per essere trainato. Non consentire al bambino di superare la velocità di una persona che cammina a piedi.
26. Le parti danneggiate possono compromettere la sicurezza del vostro bambino o ridurre la durata del prodotto.

27. Rimuovere tutte le parti piccole e mantenerle a distanza di sicurezza dai bambini, c'è il rischio di inalazione o ingestione.
28. Oggetti appuntiti come per esempio coltelli possono danneggiare il prodotto.
29. Il corretto assemblaggio del prodotto è molto importante.
30. Per motivi di sicurezza non rimuovere nessuna parte e non riparare la bici e non utilizzare oggetti che non sono raccomandati dal produttore perché così potreste danneggiare irreparabilmente il prodotto.
31. Tenere tutti i materiali di imballaggio lontano dal bambino.
32. Quando si utilizza la bici prestare particolare attenzione alle persone e agli animali circostanti.
33. Si consiglia l'uso di dispositivi di protezione come casco, pantaloni, ginocchiere e protezioni per gomito per migliorare la sicurezza del bambino durante l'uso del prodotto.
34. Il prodotto può essere utilizzato da 1 solo bambino.
35. Il bambino deve sempre tenere il manubrio durante la guida.
36. Non lasciare che i bambini tocchino le parti in movimento quando si utilizza il prodotto.
37. L'assemblaggio della bici deve essere effettuata da un adulto per garantire una corretta procedura di montaggio prima dell'uso.
38. Quando si utilizza la bici il bambino deve sempre rispettare le istruzioni di un adulto.
39. Questa bici non ha un sistema di frenata, l'utilizzatore frena con i piedi

### **Manutenzione!**

1. Non esporre alla luce diretta del sole perché il sole può causare lo scolorimento o lo sbiadimento.
2. Conservare la bici in un ambiente fresco quando non è utilizzata.
3. Non pulire la bici con un panno umido in quanto ciò potrebbe far perdere lucentezza.
4. Per prevenire la corrosione applicare dell'olio naturale alle parti di saldatura.

**OPOZORILO!****Izdelano na Kitajskem**

1. Priporočeno za otroke starosti od 24 do 48 mesecev.
2. Opozorilo! Ves čas njegove uporabe imejte izdelek in otroka pod nadzorom.
3. Originalni ovitek shranite za morebitno rabo v prihodnosti.
4. Izdelek uporabljajte le v varnem okolju. Ne uporabljajte ga v bližini stopnic, hribov, cest, avtocest in na mokrih površinah.
5. Izdelek naj montira le odrasla oseba.
6. Izdelek redno pregledujte zaradi trdnosti zmontiranih delov, še posebej preverite ali niso poškodovani in da ne manjkajo. Redno pregledovanje izdelka lahko prepreči nezgode.
7. Izdelek se lahko razlikuje po vsebini in barvi.
8. Shranjujte ločeno od ognja.
9. Opozorilo! Preprečite uporabo otrokom starejšim 48 mesecev, zaradi majhne nosilnosti izdelka.
10. Nikoli ne uporabljajte jedkih ali ostrih sredstev za čiščenje igračke.
11. Pred vsako uporabo se prepričajte, če so vsi deli trdno pritrjeni.
12. V kolikor je otrok še v poganjalcu, ga nikoli ne puščajte brez nadzora.
13. Poganjalec ni namenjen za uporabo na cestah.
14. Roke in noge ter ostale dele telesa imejte v varni razdalji od vrtljivih delov - le ti lahko otroku povzročijo poškodbe.
15. Če otrok sedi na poganjalcu, naj ne stoji na njem in niti ne skače z njim.
16. Nikoli ne uporabljajte poganjalca v planinah, v bližini strmih predelov ali stopnišč itd..
17. Vedno uporabljajte ustrezno trdno obutev. Otroku nikoli ne sme biti bos.
18. Ta izdelek ni igrača. Poučite svojega otroka glede varne uporabe – opozorite ga na potencialne nevarnosti. Izdelek se mora uporabljati z določen previdnostjo, saj so zanj potrebne določene izkušnje kot npr. kako preprečiti padanje, nezgode in tako povzročiti poškodbe uporabnika ali tretje strani.
19. Vedno prilagodite uporabo izdelka lokalnim pogojem ali stanju.
20. Izdelek je namenjen za uporabo podnevi. Uporaba brez ustrezne osvetlitve je nevarna.
21. V primeru slučajnega in/ali ostrega obračanja ročajev med uporabo lahko pride do padca – nevarnost poškodb.
22. Otroku, ki poskuša zlesti ali stati na ročajih, lahko prekucne poganjalec – nevarnost poškodb.
23. Ta izdelek služi le za privatno uporabo.
24. Ne uporabljajte izdelka za prevažanje predmetov.
25. Izdelka ne povezujte z drugimi prevoznimi sredstvi ali podobnimi napravami; ne uporabljajte ga za vožnjo in niti ga ne vlecite z vozilom. Onemogočite otroku, da prekoračuje hitrost pešca.
26. Poškodovani deli lahko vplivajo na varnost vašega otroka, ali skrajšajo življenje izdelka.



27. Odstranite vse majhne dele in jih držite v varni razdalji od otrok, obstaja nevarnost vdihavanja ali požiranja.
28. Ostri predmeti, npr. noži, lahko povzročijo poškodbe izdelka.
29. Pravilna nastavitev pritiska je zelo pomembna.
30. Iz varnostnih razlogov ne odstranjujte nobenih delov in ne popravljajte poganjalca ter ne uporabljajte predmetov, ki jih priporoča proizvajalec, ker lahko izdelek nepovratno poškodujete.
31. Vse ovitke takoj odstranite izven dosega otrok.
32. Pri uporabi poganjalca ravnajte bolj previdno in uvidevno do drugih ljudi in živali.
33. Čel čas uporabe izdelka priporočamo da uporabljate zaščitno opremo, kot npr. čelado, hlače, ščitnike kolen ali komolcev, da poskrbite za otrokovo varnost.
34. Poganjalec lahko vozi le 1 otrok.
35. Med vožnjo se morajo otroci vedno držati za ročaje.
36. Otrokom preprečite, da se pri uporabi poganjalca dotikajo njegovih gibljivih delov.
37. Poganjalec lahko montira je odrasla oseba, da bo še pred uporabo pravilno in zanesljivo zmontiran.
38. Pri uporabi poganjalca morajo otroci vedno upoštevati priporočila in napotke odraslih.
39. Poganjalec ni opremljen z zavornim sistemom – uporabnik (otrok) zavira z nogami.

### **Vzdrževanje!**

1. Ne izpostavljajte sončnim žarkom, sonce lahko povzroči izgubo ali izgubo barv.
2. Kadar ga ne uporabljate, poganjalec shranjujte v hladnem okolju.
3. Ne brišite poganjalca z mokro krpo, s tem lahko povzročite, da izdelek izgubi svoj sijaj.
4. Zvarjene dele občasno premažite z naravnim oljem, da preprečite korozijo.

## ADVERTENCIA!

### Fabriqué en Chine

1. Recommandé pour des enfants de 24 à 48 mois.
2. Avertissement ! Ce produit devrait être utilisé sous la surveillance constante d'un adulte.
3. Veuillez conserver l'emballage d'origine pour un éventuel besoin ultérieur des références.
4. Le produit devrait être utilisé uniquement dans un environnement sûr. Éviter l'utilisation à proximité des marches, pente, routes, autoroutes et surfaces mouillées.
5. Le produit devrait être correctement assemblé par un adulte.
6. Le produit devrait être régulièrement contrôlé pour des raisons de tenue de l'ensemble, en particulier du point de vue de présence de toutes les pièces et d'absence de pièces cassées. Le contrôle régulier du produit peut permettre d'éviter des accidents.
7. Les couleurs et le contenu peuvent varier.
8. Tenez à distance suffisante du feu.
9. Avertissement ! Ne convient pas aux enfants de plus de 48 kg pour cause de capacité de charge insuffisante.
10. N'utilisez jamais pour le nettoyage des produits corrosifs et rugueux.
11. Vérifiez le serrage avant chaque utilisation.
12. Ne laissez jamais un enfant utilisant la draisienne sans surveillance.
13. Il est interdit d'utiliser la draisienne sur la route.
14. Veillez à ce que les bras, les jambes et les autres parties du corps de l'enfant se trouvent à une distance suffisante des parties rotatives, car ces dernières pourraient provoquer des blessures.
15. Ne laissez pas l'enfant sauter ou se mettre debout sur la draisienne.
16. N'utilisez jamais la draisienne à la montagne, à proximité des pentes ou des escaliers, etc.
17. Utilisez toujours des chaussures rigides adéquates. L'enfant ne devrait jamais être pieds nus.
18. Ce produit est un jouet. Informez votre enfant sur son utilisation correcte en précisant divers risques. Le produit devrait être utilisé avec prudence, car il nécessite une certaine expérience pour éviter les chutes de l'utilisateur et la collision avec des tiers.
19. Adaptez toujours l'utilisation aux conditions locales et à la situation.
20. Le produit doit être utilisé à la lumière du jour. L'utilisation lorsque la visibilité est mauvaise peut s'avérer dangereuse.
21. Une rotation accidentelle et/ou brutale du guidon pendant l'utilisation peut entraîner le basculement – risque de blessures.
22. Un enfant essayant de monter ou de se mettre debout sur le guidon peut provoquer le basculement de la draisienne – risque de blessures.
23. Ce produit est destiné uniquement à l'utilisation privée, domestique.
24. N'utilisez pas le produit pour transporter des objets.

25. Le produit ne doit pas être attaché à d'autres draisiennes ou d'autres jouets de ce type et utilisé pour rouler ou se faire tirer. Ne laissez pas l'enfant dépasser la vitesse de marche à pieds.
26. Des pièces endommagées peuvent avoir un impact sur la sécurité de votre enfant ou réduire la durée de vie du produit.
27. Retirez toutes les petites pièces et tenez-les hors de portée des enfants – risque d'aspiration ou d'ingestion.
28. Les objets tranchants, tels que couteaux, peuvent endommager le produit.
29. L'assemblage correct du produit est très important.
30. Pour des raisons de sécurité, ne retirez aucune pièce, ne réparez pas seuls la draisienne et n'utilisez pas de produits non recommandés par le fabricant, sinon, vous pourriez provoquer des dommages irréversibles.
31. Enlevez immédiatement tous les emballages de la portée des enfants.
32. Soyez prudents vis-à-vis des autres personnes et animaux lors de l'utilisation de la draisienne.
33. Le produit doit toujours être utilisé avec l'équipement de protection. Il est recommandé de porter un casque, un pantalon, des genouillères et des coudières.
34. La draisienne doit être utilisée par 1 seul enfant.
35. L'enfant doit se tenir au guidon.
36. Ne laissez pas les enfants toucher les parties mobiles lors de l'utilisation de la draisienne.
37. Le montage de la draisienne doit être réalisé par un adulte, afin d'assurer l'assemblage correct avant l'utilisation.
38. Les enfants doivent respecter lors de l'utilisation de la draisienne les consignes d'un adulte.
39. La draisienne n'est pas équipée de système de frein, l'utilisateur doit l'arrêter avec ses pieds.

## **Entretien !**

1. Ne pas exposer aux rayons du soleil directs. Le soleil pourrait provoquer la perte des couleurs ou la décoloration.
2. Stockez la draisienne dans un endroit frais.
3. Ne nettoyez pas la draisienne avec un chiffon mouillé, vous pourriez provoquer la perte de la brillance de la draisienne.
4. Appliquez de temps en temps de l'huile de cuisine sur les parties soudées afin d'éviter la corrosion.

## ¡AVERTISSEMENT!

### Fabricado en China

1. Recomendado para niños de 24 meses - 48 meses.
2. Advertencia: Este producto solo debe usarse bajo la supervisión de un adulto en todo momento.
3. Conserve el embalaje original para futuras referencias.
4. El producto sólo debe usarse en un entorno seguro. No debe usarse cerca de escaleras, pendientes, carreteras, autopistas y superficies mojadas.
5. El producto debe ser ensamblado adecuadamente por un adulto.
6. El producto debe inspeccionarse regularmente para determinar la consistencia del ensamblaje, y de manera inmediata en caso de pérdida o rotura de piezas. La revisión periódica del producto puede prevenir accidentes.
7. Los colores y el contenido pueden variar.
8. Mantener alejado del fuego.
9. Advertencia: Evite su uso por un niño mayor de 48 meses debido a la capacidad de carga insuficiente.
10. Nunca use sustancias corrosivas o pesadas para limpiar el juguete.
11. Asegúrese de que todas las piezas estén firmemente unidas antes de cada uso.
12. Nunca deje a su hijo sin supervisión mientras esté en el dispositivo.
13. Este dispositivo no debe ser utilizado en la calle.
14. Mantenga las manos, los pies y otras partes del cuerpo del bebé lejos de las partes giratorias, las cuales pueden causarle lesiones.
15. Si el niño está sentado en el dispositivo, no lo deje pararse ni saltar sobre el mismo.
16. Nunca use el dispositivo en las montañas, cerca de terrenos inclinados o cerca de escaleras, etc.
17. Siempre use calzados resistentes. El niño nunca debe estar descalzo.
18. Este producto es un juguete. Indique a su hijo cómo usarlo correctamente mencionándole los posibles peligros. El producto debe usarse con precaución, ya que requiere de experiencia, como la forma de evitar accidentes o colisiones que pueden ser causados a terceros.
19. Adapte siempre el uso del producto a las condiciones y situaciones locales.
20. El producto está diseñado para usarse a la luz del día. El uso con poca luz es peligroso.
21. Si los manillares se giran accidental y / o bruscamente durante el uso, puede haber riesgo de lesiones por caída / volcamiento.
22. Si el niño intenta treparse o pararse en el manillar puede hacer que el triciclo se vuelque, con riesgo de lesiones.
23. Este producto está destinado exclusivamente para el uso doméstico privado.
24. No utilice el producto para transportar objetos.
25. El producto no debe acoplarse a otros vehículos o dispositivos similares y utilizarse para conducir o ser remolcado. No permita que el niño exceda la velocidad de caminata.
26. Las piezas dañadas pueden afectar la seguridad de su niño o acortar la vida útil del producto.

27. Retire todas las piezas pequeñas y manténgalas fuera del alcance de los niños, ya que existe el riesgo de inhalación o deglución.
28. Los objetos afilados, como los cuchillos, pueden dañar el producto.
29. El montaje adecuado del producto es muy importante.
30. Por razones de seguridad, no quite ninguna pieza ni repare el producto y no use ningún artículo que no esté recomendado por el fabricante, ya que esto puede dañar irreparablemente el producto.
31. Retire todos los materiales de embalaje inmediatamente fuera del alcance del niño.
32. Tenga especial cuidado al usar el producto con las personas y animales circundantes.
33. Recomendamos el uso de equipo de protección, como casco, pantalones, rodilleras y coderas, para aumentar la seguridad del niño mientras usa el producto.
34. El producto sólo puede ser utilizado por 1 niño.
35. Durante la conducción el niño debe sujetarse siempre el manillar.
36. No permita que los niños toquen partes móviles durante el uso.
37. El montaje del producto debe ser realizado por un adulto para garantizar el procedimiento de ajuste correcto antes de su uso.
38. Los niños siempre deben seguir las instrucciones de los adultos cuando usan este producto.
39. Este producto no tiene un sistema de frenos, el conductor lo detiene los pies.

### **¡Mantenimiento!**

1. Evite exponer el producto a la luz directa del sol, el sol puede causar daño o degradación de su color.
2. Guarde el producto en un ambiente fresco cuando no lo use.
3. No limpie el producto con un paño húmedo, ya que esto puede hacer que pierda su brillo.
4. Para evitar la corrosión, pinte las piezas de soldadura de vez en cuando con aceite natural.

Distributor: **BabyDirekt s.r.o.**

Masarykova 118,

664 42 Modřice

E-mail: [info@babydirekt.cz](mailto:info@babydirekt.cz)



[www.babydirekt.eu](http://www.babydirekt.eu) | [www.zopadesign.com](http://www.zopadesign.com)