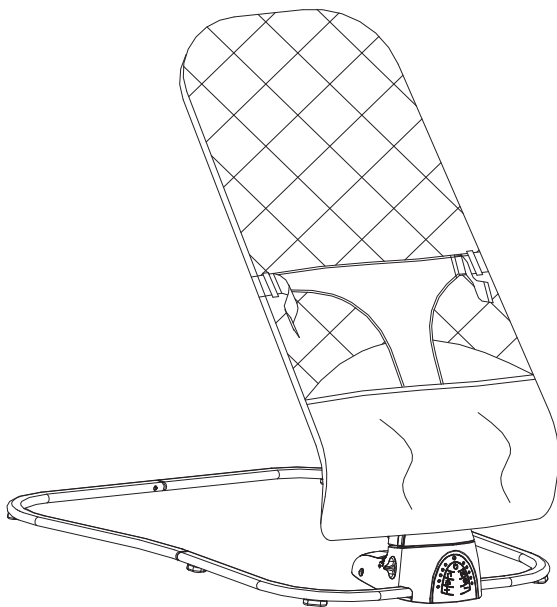


## MULTIFUNKČNÍ LEHAČKA **MOYO AIR**

ZOP055231

- Ⓔ EN MULTI-FUNCTION BABY BOUNCER **MOYO AIR**
- Ⓓ DE MULTIFUNKTIONELLE BABYWIPPE **MOYO AIR**
- Ⓕ FR TRANSAT MULTIFONCTIONS **MOYO AIR**
- Ⓘ IT LETTINO MULTIFUNZIONALE PER NEONATO **MOYO AIR**
- Ⓔ ES CAMILLA MULTIFUNCIONAL PARA BEBÉS **MOYO AIR**
- Ⓔ SK MULTIFUNKČNÉ LEŽADLO **MOYO AIR**
- Ⓔ PL WIELOFUNKCYJNY LEŻACZEK DLA NIEMOWLĄT **MOYO AIR**
- Ⓔ HU MULTIFUNKCIONÁLIS CSECSEMŐÁGY **MOYO AIR**
- Ⓔ SL VEČNAMENSKI LEŽALNIK ZA DOJENČKE **MOYO AIR**


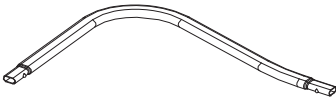
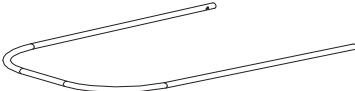
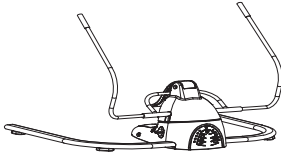
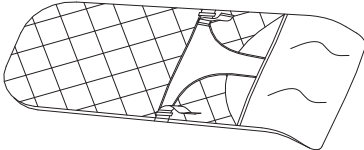
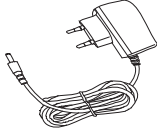


|            |           |
|------------|-----------|
| <u>CZ</u>  | <u>3</u>  |
| <u>EN</u>  | <u>11</u> |
| <u>DE</u>  | <u>19</u> |
| <u>FR</u>  | <u>27</u> |
| <u>IT</u>  | <u>35</u> |
| <u>ES</u>  | <u>43</u> |
| <u>SK</u>  | <u>51</u> |
| <u>PL</u>  | <u>59</u> |
| <u>HU</u>  | <u>67</u> |
| <u>SLO</u> | <u>75</u> |

**DŮLEŽITÉ!** Tento návod si uložte pro další použití.

Tento návod si prosím přečtěte před smontováním a používáním tohoto výrobku. Použití lehátka v rozporu s návodem může vést k úrazu kožence!

## I) SEZNAM DÍLŮ A OBRÁZKY

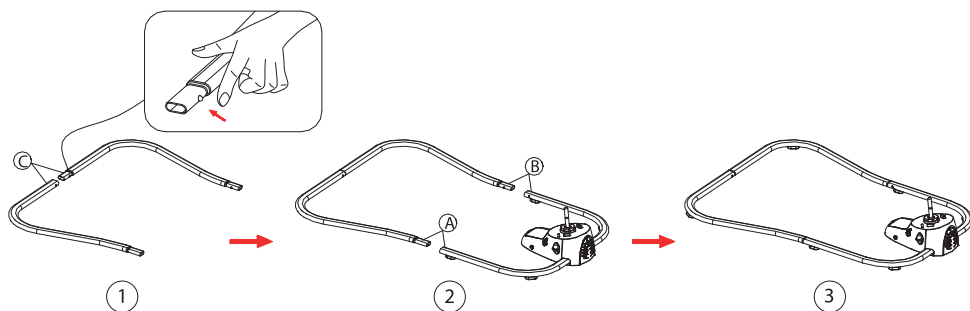
|   |   |                         |    |
|---|---|-------------------------|----|
| 1 |    | Nosná trubka<br>(levá)  | 1× |
| 2 |    | Nosná trubka<br>(pravá) | 1× |
| 3 |    | Trubka rámu<br>sedačky  | 1× |
| 4 |   | Hlavní díl              | 1× |
| 5 |  | Polštář sedačky         | 1× |
| 6 |  | Síťový adaptér          | 1× |
| 7 | Návod k použití dálkového ovladače  |                         |    |

## II) NÁVOD K SESTAVENÍ

VÝSTRAHA! SESTAVENÍ MUSÍ PROVÉST DOSPĚLÁ OSOBA.

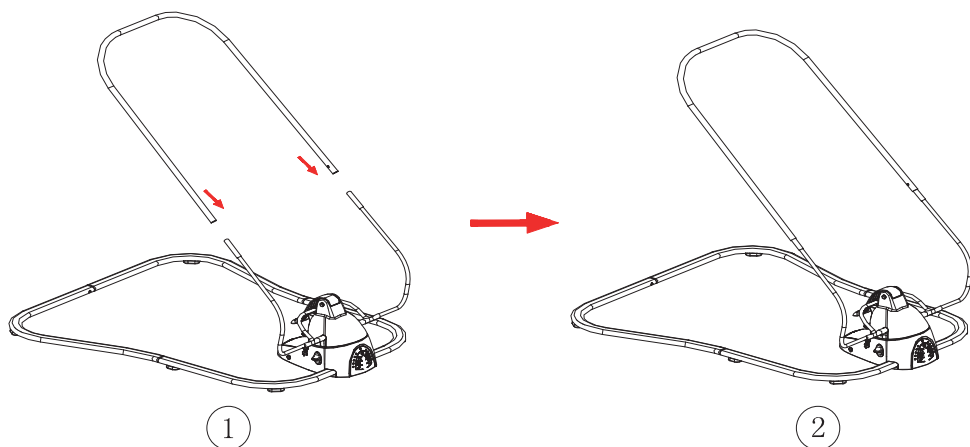
### 1. INSTALACE NOSNÉHO RÁMU

- ① Podržte stisknuté pojistné tlačítko, zasuňte pravou nosnou trubku do levé nosné trubky.
- ② Podržte stisknuté pojistné tlačítko na levé a pravé nosné trubce oběma rukama, po nastavení přední trubky hlavního motoru, zasuňte obě strany současně. (Zajistěte zasunutí dílů se stejnými značkami proti sobě, A proti A, B proti B.) Zajistěte prosím, aby pružný díl byl vysunutý z trubky podle následujících obrázků.



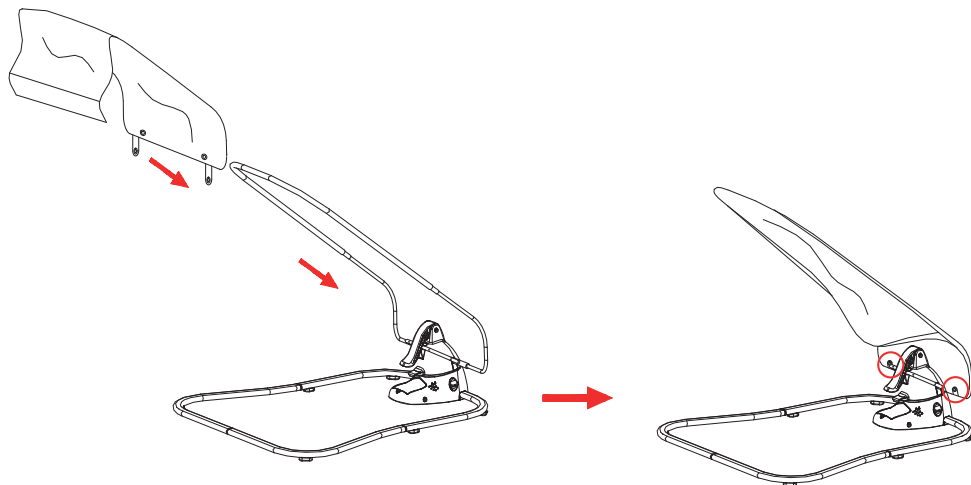
### 2. INSTALACE RÁMU SEDAČKY

Sestavte trubku rámu sedačky + díl hlavního motoru, obě strany trubek rámu sedačky nastavte proti ocelové trubce sestavy nastavení sedačky, stiskněte pojistné tlačítko pro zasunutí trubky rámu sedačky do sestavy nastavení sedačky a zajistěte, aby oba pružné díly byly vysunuty z trubky, jak je vidět na následujících obrázcích.



### 3. INSTALACE POLŠTÁŘE SEDAČKY

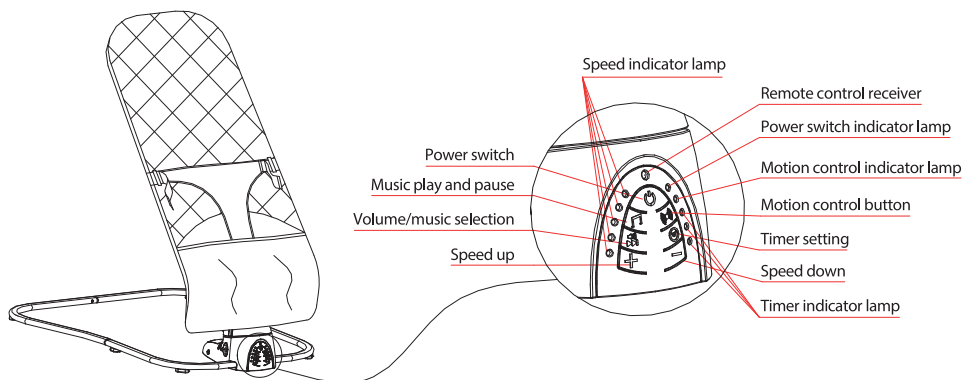
Polštář sedačky zasuňte do rámu sedačky, látku sedačky protáhněte kompletně ke spodní části trubky rámu. Po nastavení směru polštáře sedačky sepněte rychloupínací spony na obou stranách, jak je vidět na následujících obrázcích.



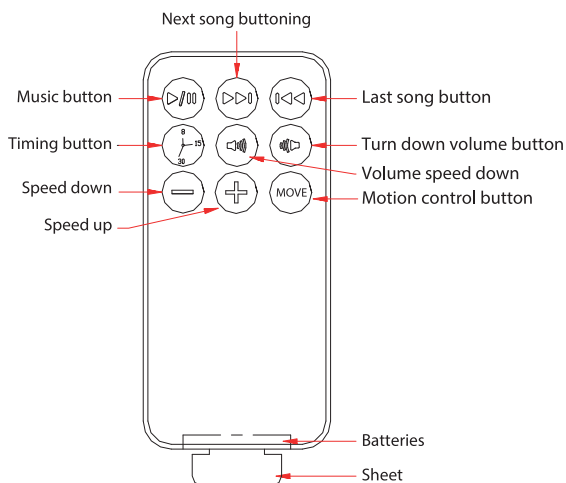
### III) NÁVOD K POUŽITÍ

#### POPIS FUNKCE OVLÁDACÍHO PANELU.

1. Funkce paralelního houpaní: pět rychlostí houpaní s kontrolkou. Stiskněte "+" pro zvýšení rychlosti a "-" pro snížení rychlosti. (Jak je vidět na předchozím obrázku).
2. K dispozici jsou tři nastavení času, stiskněte jednu pro 8 minut, rozsvítí se jedna kontrolka, stiskněte podruhé pro 15 minut, stiskněte potřetí pro 30 minut, po dosažení nastaveného času se všechny funkce vypnou, houpačka se pak nastaví do klidového stavu pro úsporu elektrické energie. Pokud není použita funkce nastavení času, všechny ostatní zapnuté funkce pracují, dokud nejsou vypnuté.
3. Hlavní spínač stiskněte pro zapnutí nebo vypnutí elektrického napájení. Při zapnutém napájení se rozsvítí kontrolka napájení. Při vypnutém napájení kontrolka nesvítí.
4. Tlačítko Play / Pause. Při prvním stisku tlačítka se začne přehrávat hudba. Při druhém stisku tlačítka se přehrávání hudby ukončí. Tlačítko má stejnou funkci v režimu U-disku.
5. Tlačítko Music: při prvním stisku se začne přehrávat hudba, druhým až čtvrtým stiskem se zvýší hlasitost hudby. Pátým stiskem se přehrávání hudby ukončí, šestým stiskem se začne přehrávat další skladba (celkem 12 skladeb). Hlasitost v režimu U-disku se nastaví stejným způsobem.
6. Ovládací tlačítko pohybu. Při stisku tlačítka pohybu se rozsvítí kontrolka, indikující aktivaci. Pokud se sedačka lehce houpe, houpačka automaticky zapne houpačí funkci. (Automatické zapnutí nejnižšího houpačího režimu výrobku.)



## 7. Návod k dálkovému ovladači:

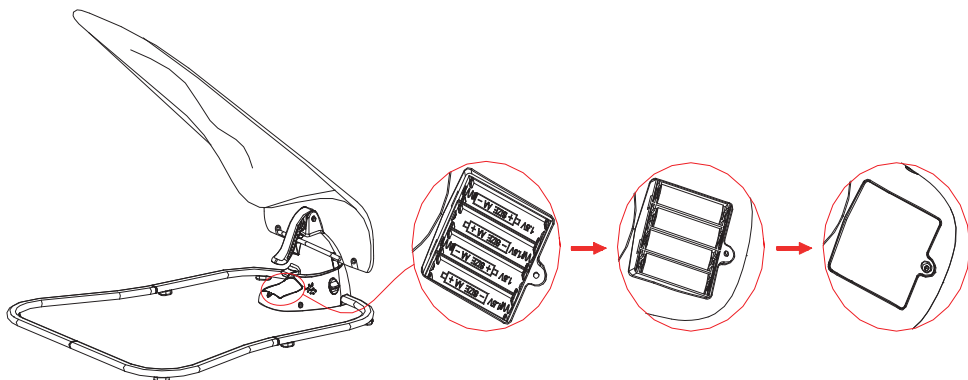


1. Houpací funkce: k dispozici je pět rychlostí houpání. Stiskem tlačítka “+” zvýšte rychlost. Při stisku tlačítka “+” se rozsvítí kontrolka, signalizující zapnutí prvního stupně. Další kontrolky se rozsvěčují postupně s narůstající rychlostí houpání s každým stiskem tlačítka. Pro snížení rychlosti stiskněte tlačítko “-”, kontrolky budou postupně zhasínat s klesající rychlostí houpání a až se houpání zastaví, zhasnou všechny kontrolky.
2. Tlačítko nastavení času má tři možnosti. Při prvním stisku tlačítka se rozsvítí kontrolka pro 20 minut, při druhém stisku svítí dvě kontrolky pro 40 minut, při třetím stisku svítí tři kontrolky pro 60 minut. Po dosažení nastaveného času se všechny funkce vypnou, houpačka se pak nastaví do klidového stavu pro úsporu elektrické energie. Pokud není použita funkce nastavení času, všechny ostatní zapnuté funkce pracují, dokud nejsou vypnuté.
3. Tlačítko Music stiskněte jednou pro zapnutí, stiskněte podruhé pro vypnutí.
4. Tlačítko Next song: při každém stisku tlačítka se začne přehrávat další skladba.

5. Tlačítko Last song: při každém stisku tlačítka se začne přehrávat předchozí skladba.
6. Tlačítko Motion control: při stisku tlačítka se rozsvítí kontrolka ovládání pohybu, pokud se sedačka lehce houpe, začne se automaticky houpat. (Automatické zapnutí nejnižšího houpacího režimu výrobku).
7. Baterie: pro vložení nových baterií vyjměte baterie z prostoru pro baterie.

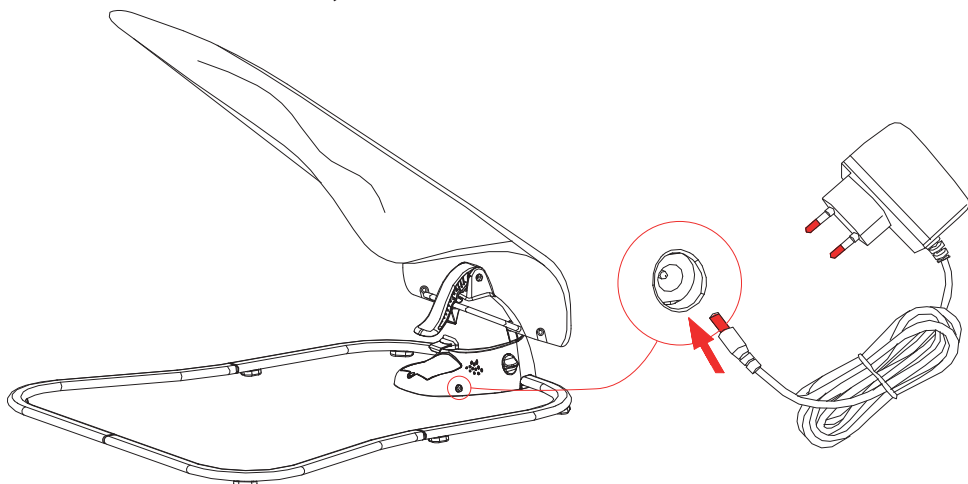
### **Tento výrobek je možno používat se 4 bateriemi 1,5 V AA nebo s adaptérem.**

Vložení baterií do hlavního dílu: podle obrázku povolte šroub šroubovákem, pak sejměte kryt prostoru pro baterie a baterie vložte při dodržení správné polaritě do prostoru pro baterie. Potom nasadte a upevněte kryt prostoru pro baterie. Pro vyjmutí baterií z prostoru pro baterie použijte stejný postup.



### **4. ADAPTÉR**

Pokud je k dispozici toto příslušenství, použijte ho prosím následujícím způsobem. Jak je vidět na následujícím obrázku, zasuňte zástrčku DC adaptéru do DC konektoru a síťovou zástrčku do síťové zásuvky 100-240 V 50/60 Hz 0,3 A.

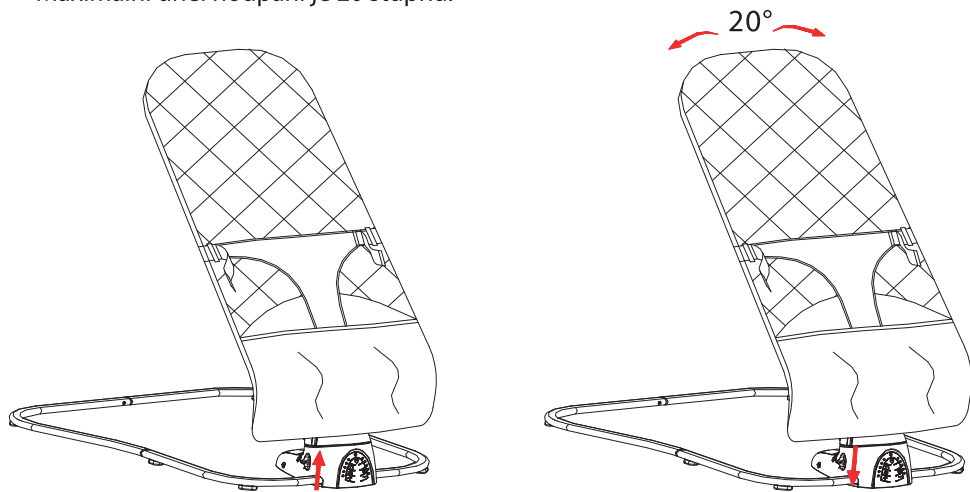


## VÝSTRAHA!

- Nenabíjecí baterie se nesmějí nabíjet;
- Nabíjecí akumulátory se smějí nabíjet jen pod dohledem dospělých;
- Nabíjecí akumulátory je nutno před nabíjením vyjmout z hraček;
- Různé typy baterií nebo staré a nové baterie se nesmějí používat současně;
- Baterie je nutno vložit při zachování správné polaridy;
- Vybité baterie je nutno vyjmout z kojenecké houpačky;
- Napájecí svorky se nesmějí zkratovat;
- Výrobek se musí používat jen s doporučeným síťovým adaptérem. Vstupní napětí adaptéru musí být 100-240 V / 50/60 Hz 0,3 A. Výstupní napětí 5-6 V / 0,8 A.
- Při zapnutém napájení musí být adaptér mimo dosah kojence;
- Transformátory používané s tímto výrobkem je nutno pravidelně kontrolovat na poškození kabelu, zástrčky, pouzdra a jiných dílů a v případě takového poškození je nutno jejich používání ukončit.

## 5. HOUPACÍ REŽIM

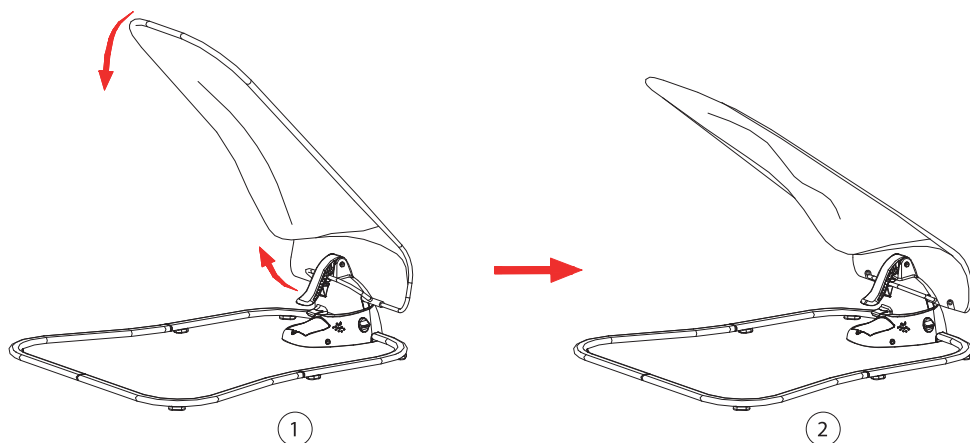
- ① Stiskněte tlačítko orientace sedačky nahoru a lehátko přepněte do orientačního režimu. Pak se dá používat jako kolébka.
- ② Tlačítko orientace sedačky stiskněte dolů a sedačku přepněte do houpacího režimu. Maximální úhel houpání je 20 stupňů.





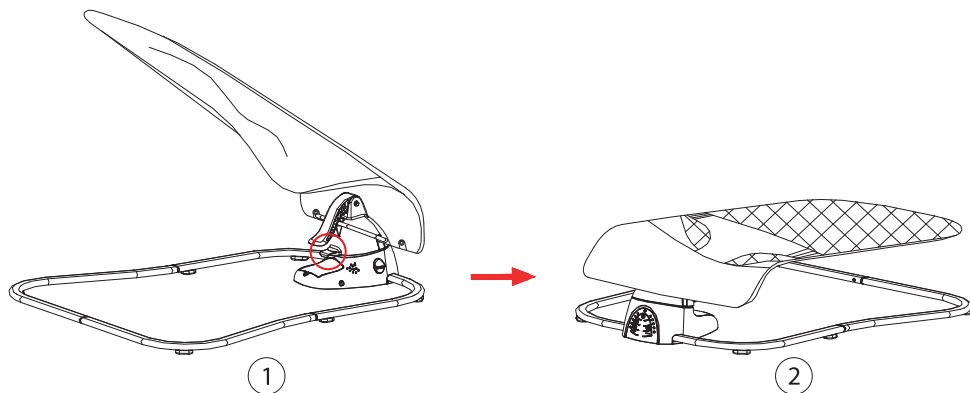
## 6. NASTAVENÍ ÚHLU OPĚRADLA

Zvedněte páku nastavení sedačky. Sedačku je pak možno nastavit do vysoké a nízké polohy. (Sedačku nenastavujte při kojenci uloženém v sedačce, aby z ní nespadl.)



## 7. PŘEPRAVNÍ REŽIM

Pokud lehátko potřebujete složit pro přepravu nebo skladování, nastavte ho nejdříve do nejnižší polohy, stiskněte sklápěcí tlačítko. Pak je možno sedačku používat v přepravním režimu. (V přepravním režimu se do lehátka nesmí ukládat kojeneček.)



## IV) VÝSTRAHY

- Při kojenci uloženém v lehátku vždy použijte upínací popruhy!
- Kojence nenechávejte bez dozoru!
- Vhodné pro věk 0-6 měsíců.
- Vhodné pro kojence o váze menší než 9 kg!
- Výrobek nikdy nepřemísťuje ani nezvedejte, pokud v něm leží kojeneček!
- Lehátko nikdy nepoužívejte na vyvýšených místech, jako jsou stoly nebo schody, aby nedošlo k úrazu.
- Lehátko vždy umístěte na plochý povrch.
- Lehátko nikdy nepoužívejte na měkkém povrchu (jako jsou postele a pohovky), aby nedošlo k udušení.
- Výrobek není vhodný pro kojence, kteří již umí chodit nebo samostatně sedět.
- Není to dětská hračka!
- Lehátko nikdy neskládejte při uložení kojence!
- Při zapnutí tohoto výrobku nebo po stisku hlavního spínače počkejte 3 až 5 sekund, aby se aktivovala ostatní funkční tlačítka.
- Výrobek nepoužívejte, pokud jakékoli díly chybějí a nepoužívejte žádné jiné náhradní díly než díly doporučené výrobcem.
- Nikdy nepoužívejte v blízkosti ohně!
- Výrobek nepoužívejte, pokud kterákoli díly jsou poškozené nebo chybějí.
- Kolébka pro kojence se smí používat jen s vhodným adaptérem.
- **Tento výrobek není určený pro dlouhodobé spaní.** Tento výrobek nenahrazuje dětskou postýlku nebo postel. Pokud vaše dítě chce spát, je nutno ho uložit do vhodné postýlky nebo postele.

## V) ČIŠTĚNÍ A ÚDRŽBA

**Vložka lehátka:** vyjměte z rámu. Ručně vyperte ve studené vodě, opatrně vyždímejte.

**Hrazda na hračky a hračky:** otřete utěrkou navlhčenou ve slabém mýdlovém roztoku a nechte uschnout na vzduchu. Nepotápějte do vody.

**Rám:** kovový rám otřete utěrkou, navlhčenou ve slabém mýdlovém roztoku.

**Tkanina:** flanel

**Vnitřní bavlna:** impregnovaná bavlna

### VÝSTRAHA! NIKDY NEPERTE V PRAČCE, NEBĚLTE, NEDEHYDRATUJTE.

| MOŽNÁ ZÁVADA                        | ODSTRANĚNÍ  |
|-------------------------------------|---|
| Hudba a houpání se zastaví.         | Nesprávně vložené nebo vybité baterie.                        |
| Při zapnutí nefungují žádné funkce. | Zkontrolujte, zda baterie jsou vložené se správnou polaritou. |
| Dlouhodobé nepoužívání.             | Vyjměte baterie.  |
| Dlouhodobé nepoužívání.             | Zkontrolujte, zda skládací spoj je kompletně rozložený.       |
| Kontrolka svítí slabě.              | Vybité baterie.   |


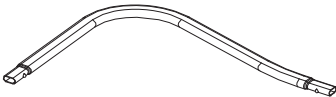
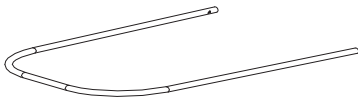
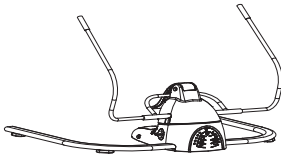
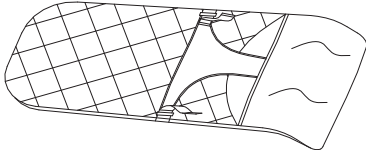
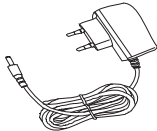
# INSTRUCTIONS

EN

**IMPORTANT!** Keep these instructions for future reference.

Please read these instructions before assembly and use of this product. It may cause injury to the infant if operating the swing not according to the instruction!

## I) PARTS LIST & DRAWINGS

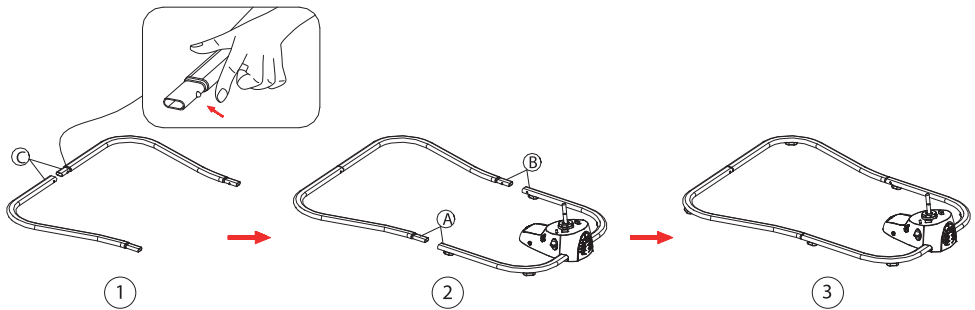
|   |   |                            |    |
|---|---|----------------------------|----|
| 1 |    | Supporting tube<br>(Left)  | 1× |
| 2 |    | Supporting tube<br>(Right) | 1× |
| 3 |    | Seat frame tube            | 1× |
| 4 |   | Main model                 | 1× |
| 5 |  | Seat cushion               | 1× |
| 6 |  | A/C Adapter                | 1× |
| 7 | Instruction Manual/ Remote controlle  |                            |    |

## II) ASSEMBLY INSTRUCTIONS

WARNING! ADULT ASSEMBLY IS REQUIRED.

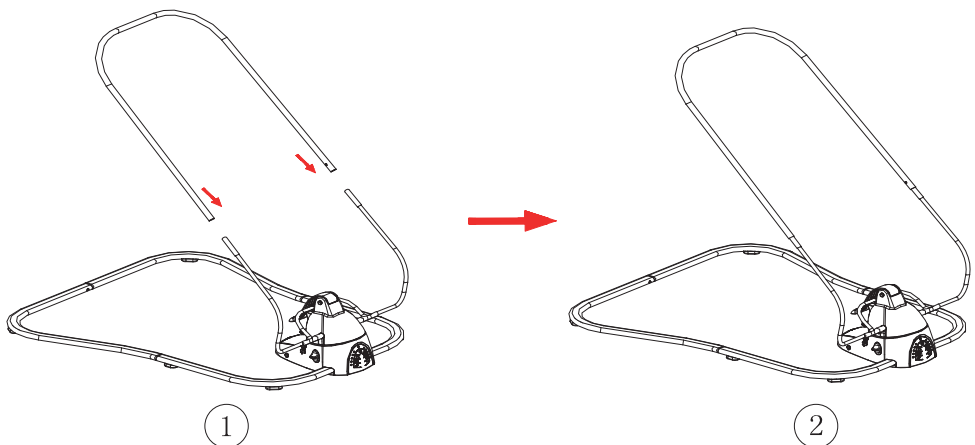
### 1. MAIN MOTOR SUPPORTING FRAME INSTALLATION

- ① Hold the shrapnel button, insert the right supporting tube into the left supporting tube.
- ② Hold the shrapnel button of left and right supporting tube with both hands, after the front tube of the main motor is aligned, both sides are inserted at the same time. (Remember to insert the part with same marks, A match with A, B matches with B.) Please pay attention that the spring piece should be ejecting outside of the tube, as shown in below pictures.



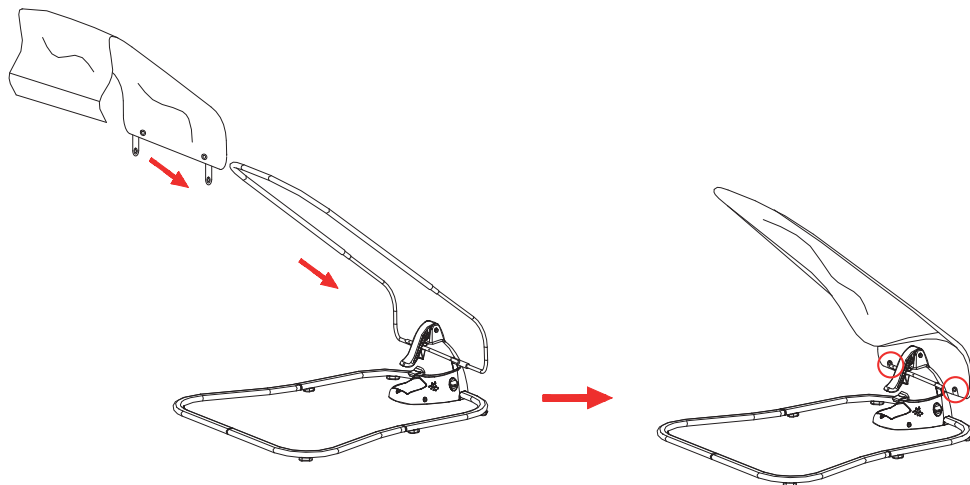
### 2. SEAT FRAME INSTALLATION

Assembly seat frame tube + main motor component, align the both side of seat frame tubes with both iron tube of the seat adjustment group, press the shrapnel to fit the seat frame tube into the tube of seat adjustment group, make sure the spring pieces should be ejecting outside of the tube, as shown in below pictures.



### 3. SEAT CUSHION INSTALLATION

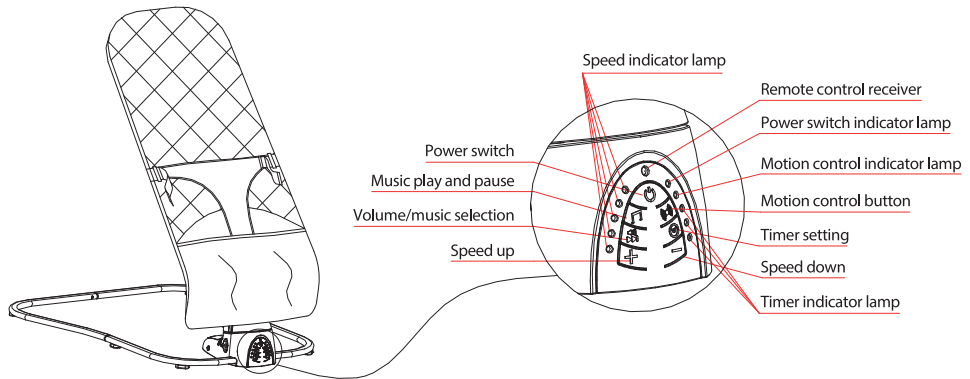
Insert the seat cushion into the seat frame, pass the seat cloth all the way to the bottom of the frame tube. After adjusting the direction of the seat cushion, then buckle up the snap fastener for both sides, as shown in below pictures.



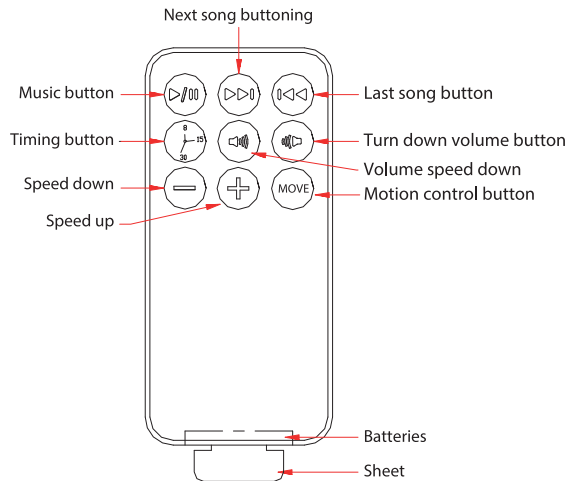
### III) OPERATING INSTRUCTIONS

#### FUNCTION DESCRIPTION OF CONTROL PANEL.

1. Parallel swing function: Five swing speeds with indicator lamp available. Press "+" for speed up and "-" for speed down. (As shown on above photo).
2. There are three time setting available, press the first time then one indicator lamp lights for 8 minutes, press the second time for 15 minutes, press the third time for 30 minutes, all the functions will stop once the settled time reach, then the swing will turn to rest situation to save electric. If don't start time setting functions, all other functions are working until power off.
3. Power switch button, press to open or turn off the power supply, when open power, the power switch indicator will light up, disconnect the power, the power switch indicator will not light.
4. Play/pause button. Press the button once to start playing music. Press it second time to stop playing music. The button has the same function under U-disk mode.
5. Music button: press once to start the music, press the second to fourth time to adjust the music volume bigger. Press the fifth to stop music, press the sixth to play the next music (Total 12pcs chords music) Use the same way to adjust volume under U-disk mode.
6. Motion control button. Press the motion button and the indicator lights up to indicate that it is activated, if the seat has a slight swing, the swing automatically turns on the swing function. (Automatic start to the lowest swing mode of the product).



## 7. Remote control instructions:

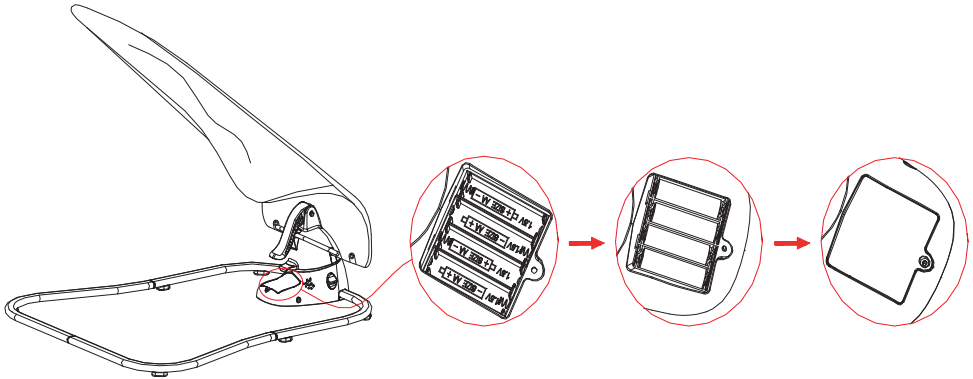


1. Swing function: five swing speeds available. Press the "+" button can increase speed .The indicator lamp will light, when press the "+" button which means the first grade has started. he following the indicator lamps will light one after one while the swing speeds will be bigger and bigger until the biggest every time you press the button. press the "-" button can reduce speed, the indicator lamps will be closed one after one while the swing speed will be more and more slower until the swing stopped and all the lamps are turned off.
2. Timing button has three timing setting, press the button L for first time then one indicator lamp lights for 20 minutes, press the second time two lamps light for 40 minutes, press the third time three lamps light for 60minutes, all the functions will stop once the settled time reach, then the swing will turn to rest situation to save electric. If don't start timing setting function, all other functions started will continue working until power off.

3. Music switch button, press the first time to start, press the second to close.
4. Next song button: every time you press the button to play the next song.
5. Last song button: every time you press the button to play the last song.
6. Motion control button: press the button the motion control indicator lamp will light up, if the seat swings slightly the seat will swing automatically. (Automatic start to the lowest swing mode of the product)
7. Battery: Take out the batteries from battery jar to change new batteries.

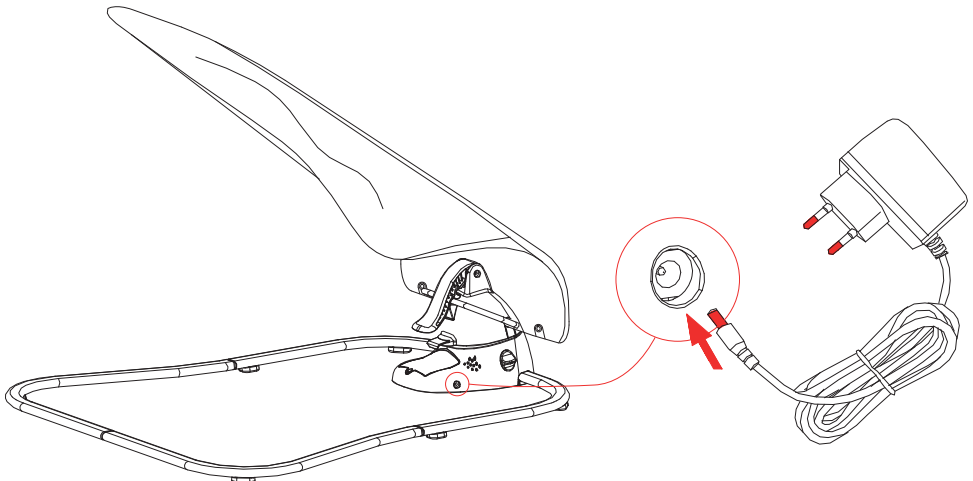
**THIS PRODUCT CAN BE USED BY 4 \*1.5V AA BATTERIES OR ADAPTER.**

Put the batteries into main model: as shown, loosen the screw by screwdriver, then remove the battery cover and put the batteries according to the correct polarity into the battery compartment, finally cover and fix the battery cover. Use the same way to remove the batteries out from the battery cover.



**4. ADAPTER**

If the accessory is available, please operate it as the following way. As shown in following picture, insert adapter DC plug into DC connector, AC plug into 100-240 V 50/60 Hz 0.3 A AC socket.

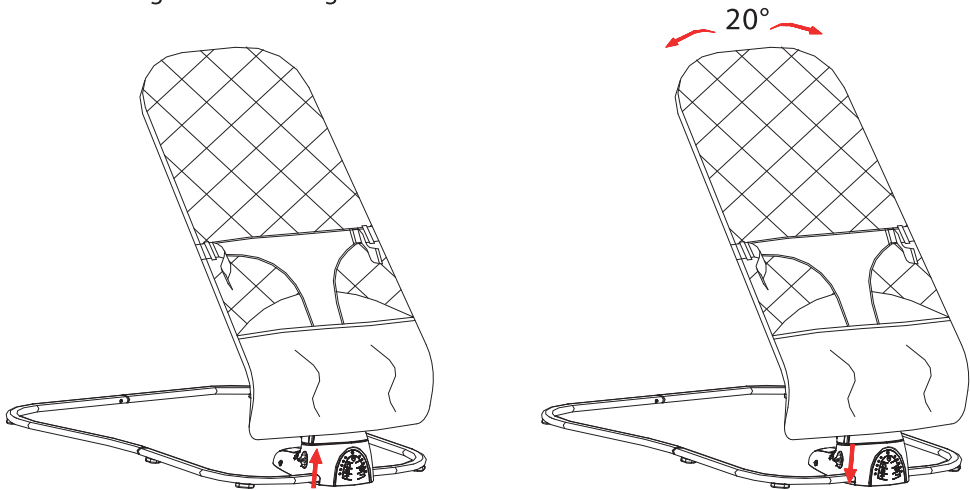


## WARNING!

- Non-rechargeable batteries are not to be recharged;
- Rechargeable battery can only be charged under adult supervision;
- Rechargeable battery should be taken out of the toys before charging;
- Different types of batteries or old and new batteries cannot be mixed;
- The batteries should be placed in the correct polarity;
- Exhausted batteries are to be removed from the infant swing;
- Power supply terminal must not short-circuit;
- The product must only be used with the recommended AC adapter. Input voltage of adapter should be 100-240V/50/60Hz 0.3A. Output voltage 5-6V /0.8A.
- Adapter should away from baby when use adapter power on;
- Transformers used with the infant of this product are to be regularly examined for damage to the cord, plug, enclosure and other parts, and in the event of such damage, they shall not be used.

## 5. SWING MODE

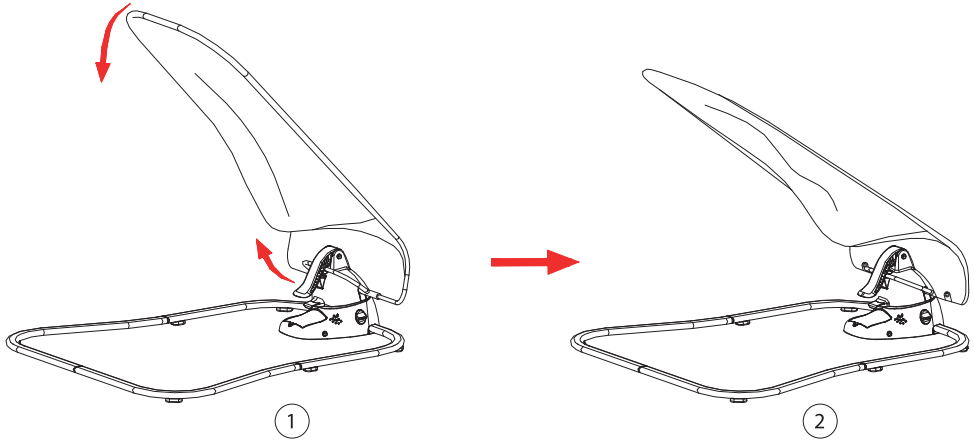
- ① Push the seat orientation button up and the bouncer in orientation mode, it can be used as a Rocker.
- ② Push the seat orientation button down and the rocker seat in swing mode, the maximum swing width is 20 degrees.





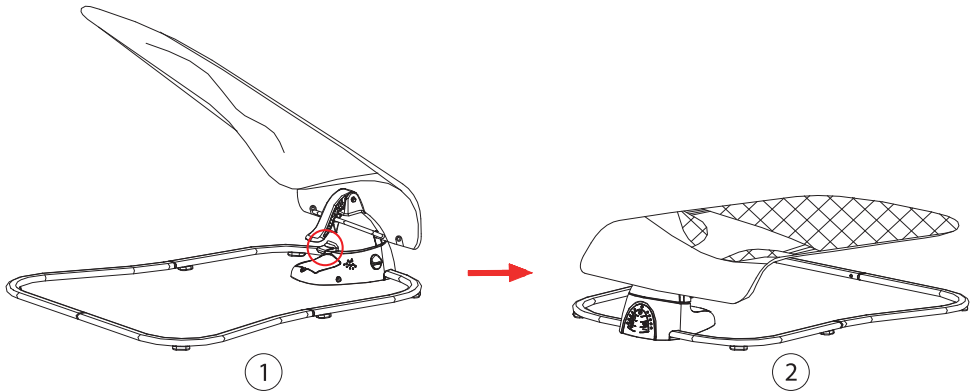
## 6. BACKREST ANGLE ADJUSTMENT

Backrest angle adjustment, lift the seat adjustment handle, the seat can be switched between high and low positions. (Do not place your baby in the seat when adjusting the seat to prevent falling).



## 7. TRAVELING MODE

If you need to fold the bouncer for traveling or storing, adjust the seat to the lowest position first, press the folding button, then it can use as a traveling mode. (Traveling mode is prohibited to use for baby)



## IV) WARNINGS

- Keep using seat belts always when baby on the seat!
- Do not leave the child unattended!
- Suitable for 0-6 months.
- Suitable for baby under 9 KGS!
- Never move or lift the product when baby on seat!
- Never use the swing in high place such as on desk, stairs to prevent injury.
- Keep swing in the flat place always.
- Never use swing on soft place to avoid suffocating (such as bed and sofa).
- The product is not suitable for baby who already can walk or can sit alone.
- It is not a toy for child!
- Never fold when baby in the product!
- When this product is powered on or when the power switch is pressed, wait for 3 to 5 seconds for other function keys to start working.
- Don't use the product if any part misses, not use any alternative unless the manufacturer confirmed.
- Never near fire!
- Do not use the product if any components are broken or missing.
- The baby rocker can only be used with the matching adapter.
- **This product is not intended for prolonged periods of sleeping.** This product does not replace a cot or a bed. Should your child need to sleep, then it should be placed in a suitable cot or bed.

## V) CLEANING AND MAINTENANCE

**Seat pad:** Remove from frame. Hand wash with cold water, gentle cycle.

**Toy bar and toys:** Wipe clean with a damp cloth and mild soap, air dry. Do not immerse in water.

**Frame:** Wipe the metal frame with soft, clean cloth and mild soap.

**Fabric:** Flannelette



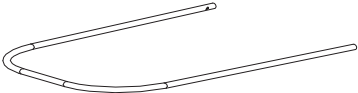
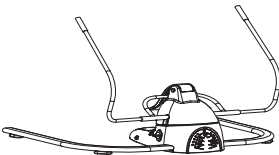
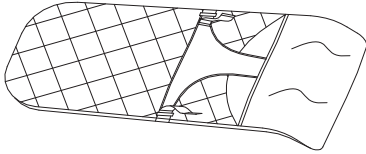
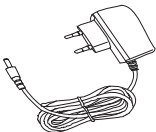
**Inside cotton:** Resin cotton

### **WARNING! NEVER MACHINE WASH, BLEACHING, DEHYDRATE.**

| PROBLEM MAY APPEAR              | SOLUTIONS  |
|---------------------------------|--|
| Music and swing stop            | Wrong install way of batteries or low battery.                     |
| No functions work when start up | Check whether the battery positive and negative on right position. |
| No use for a long time          | Take out the battery.  |
| No use for a long time          | Check the folding joint open completely or not.                    |
| Indicator light becomes weak    | Low battery.   |

WICHTIG! Bewahren Sie diese Anleitung für den späteren Gebrauch auf. Lesen Sie diese Anleitung vor der Montage und Verwendung dieses Produkts bitte sorgfältig durch. Die Verwendung der Wippe in Widerspruch zur Anleitung kann zu Verletzungen des Babys führen!

## I) VERZEICHNIS DER TEILE UND BILDER

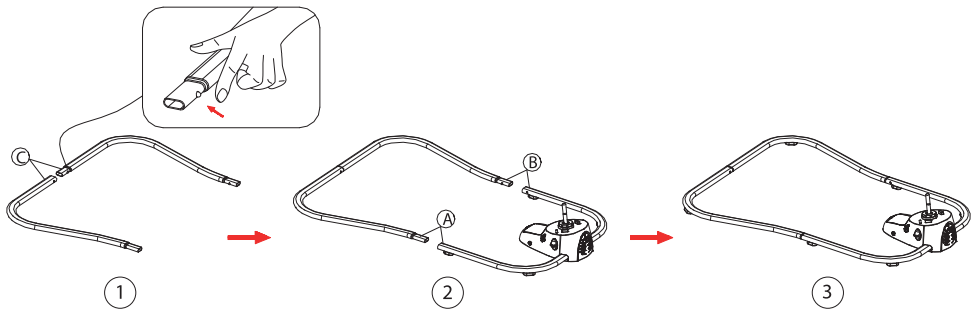
|   |   |                       |    |
|---|---|-----------------------|----|
| 1 |    | Stützrohr<br>(links)  | 1× |
| 2 |    | Stützrohr<br>(rechts) | 1× |
| 3 |    | Sitzrahmenrohr        | 1× |
| 4 |   | Basis                 | 1× |
| 5 |  | Sitzpolster           | 1× |
| 6 |  | Netzadapter           | 1× |
| 7 | Gebrauchsanleitung der Fernbedienung  |                       |    |

## II) MONTAGEANLEITUNG

WARNUNG! DIE MONTAGE MUSS VON EINEM ERWACHSENEN DURCHGEFÜHRT WERDEN.

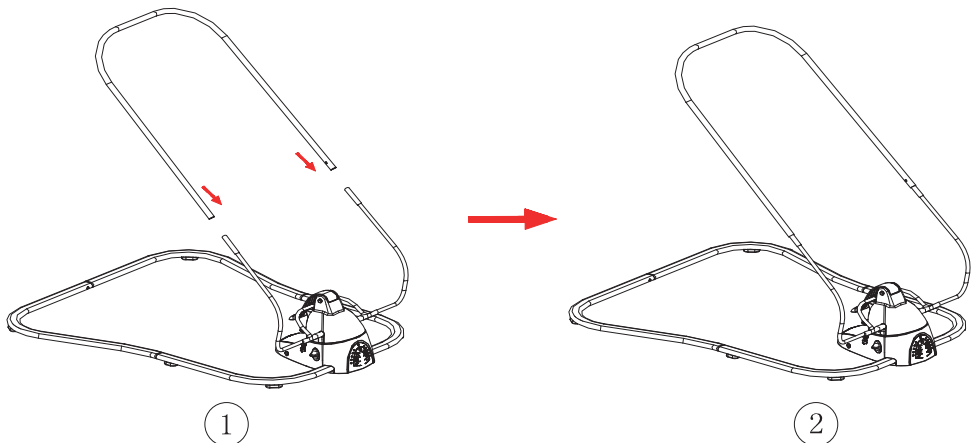
### 1. INSTALLATION DES TRAGRAHMENS DES HAUPTMOTORS

- ① Halten Sie den Sicherungsstift gedrückt und schieben Sie das rechte Stützrohr in das linke Stützrohr.
- ② Halten Sie den Sicherungsstift am linken und am rechten Stützrohr mit beiden Händen gedrückt und schieben Sie nach dem Ausrichten des vorderen Rohrs des Hauptmotors beide Seiten gleichzeitig ein. (Stellen Sie sicher, dass Teile mit den gleichen Bezeichnungen ineinander eingeschoben werden: A in A, B in B.) Kontrollieren Sie, dass die Sicherungsstifte eingerastet sind (aus dem Rohr heraussehen).



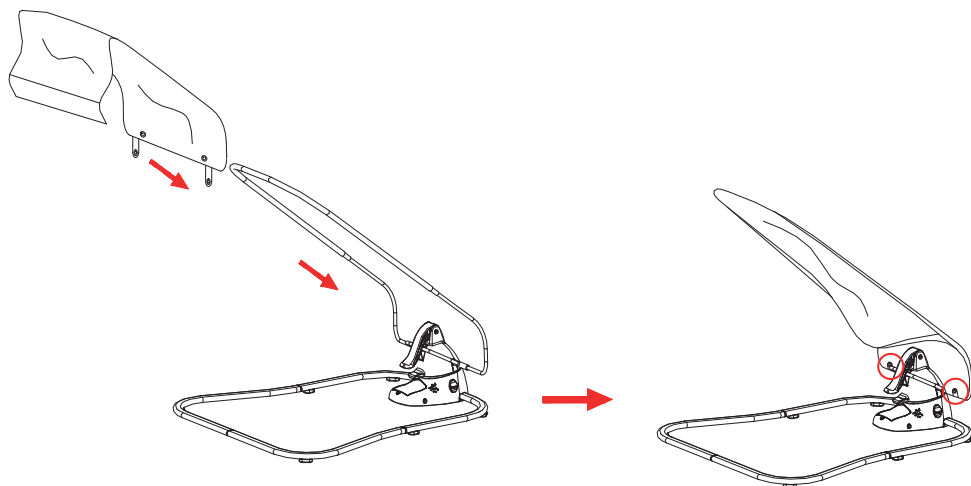
### 2. MONTAGE DES SITZRAHMENS

Richten Sie die beiden Enden des Sitzrahmenrohrs mit den beiden Eisenrohren der Sitzeinstellgruppe aus. Drücken Sie den Sicherungsstift, um das Sitzrahmenrohr auf das Rohr der Sitzeinstellgruppe zu schieben. Kontrollieren Sie, dass die Sicherungsstifte eingerastet sind (aus dem Rohr heraussehen), so wie es auf den folgenden Bildern zu sehen ist.



### 3. MONTAGE DES SITZPOLSTERS

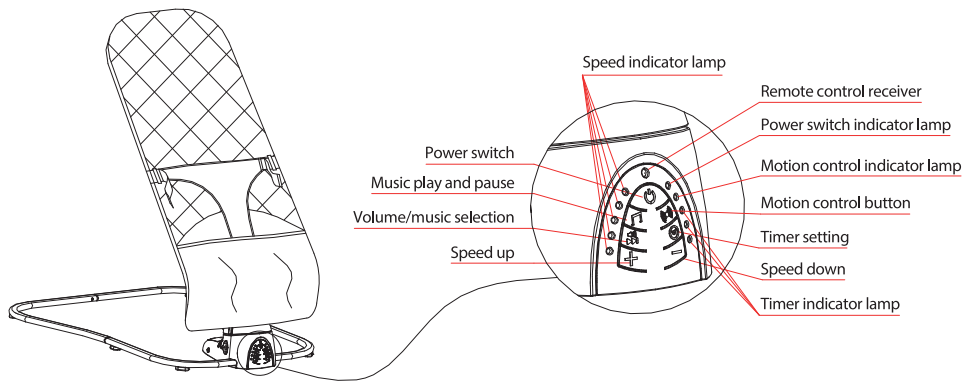
Setzen Sie das Sitzpolster in den Sitzrahmen ein. Ziehen Sie den Stoff komplett bis zum unteren Ende des Rahmenrohrs. Nachdem Sie die Richtung des Sitzpolsters ausgerichtet haben, schließen Sie die Druckknöpfe auf beiden Seiten so, wie es auf den folgenden Bildern zu sehen ist.



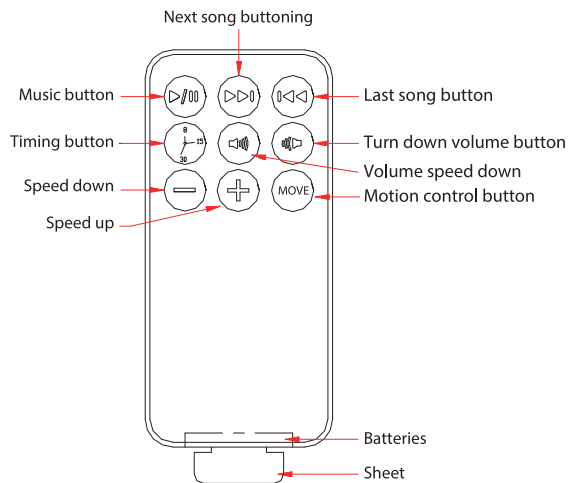
### III) GEBRAUCHSANLEITUNG

#### FUNKTIONSBESCHREIBUNG DER BEDIENUNGSTAFEL.

1. Paralleles Schaukeln: Fünf Schaukelgeschwindigkeiten mit Kontrollleuchte. Drücken Sie "+", um die Geschwindigkeit zu erhöhen, und "-", um die Geschwindigkeit zu verringern. (So wie es auf dem vorangehenden Bild zu sehen ist.)
2. Zur Auswahl stehen 3 Zeiteinstellungen. Drücken Sie einmal für 8 Minuten, dann leuchtet eine Kontrollleuchte. Für 15 Minuten drücken Sie ein zweites Mal und für 30 Minuten ein drittes Mal. Wenn die eingestellte Zeit abgelaufen ist, schalten sich alle Funktionen aus und die Wippe geht in den Ruhezustand über, um Strom zu sparen. Wenn keine Zeit eingestellt wird, arbeiten alle eingeschalteten Funktionen, bis sie manuell ausgeschaltet werden.
3. Drücken Sie die Netzschaltertaste, um die Stromversorgung ein- und auszuschalten. Wenn die Stromversorgung eingeschaltet ist, leuchtet die Netzschalteranzeige. Bei ausgeschalteter Speisung leuchtet die Anzeige nicht.
4. Taste Play / Pause. Beim ersten Drücken wird die Musik gestartet. Bei erneutem Drücken der Taste wird das Musikabspielen gestoppt. Die Taste hat im U-Disk-Modus die gleiche Funktion.
5. Taste Music: Beim ersten Drücken beginnt Musik zu spielen, beim zweiten bis vierten Drücken wird die Lautstärke der Musik erhöht. Beim fünften Drücken wird das Abspielen der Musik gestoppt, beim sechsten Drücken beginnt das nächste Lied zu spielen (insgesamt 12 Lieder). Im U-Disk-Modus wird die Lautstärke auf die gleiche Weise geregelt.
6. Bewegungsaktivierung. Beim Drücken der Bewegungsaktivierungstaste leuchtet die Kontrollleuchte für die Bewegungsaktivierung. Wenn die Wippe eine leichte Bewegung verzeichnet, startet die Wippe automatisch die Schaukelfunktion. (Es wird automatisch die niedrigste Schaukelgeschwindigkeit der Babywippe eingeschaltet.)



## 7. Anleitung zur Fernbedienung:



1. Schauelfunktion: Es stehen fünf Schaukelgeschwindigkeiten zur Verfügung. Durch Drücken der Taste "+" erhöhen Sie die Geschwindigkeit. Beim Drücken der Taste "+" leuchtet die Kontrollleuchte auf, die das Einschalten der ersten Stufe anzeigt. Die weiteren Anzeigen leuchten schrittweise bei jedem weiteren Drücken der Taste mit der steigenden Schaukelgeschwindigkeit auf. Um die Geschwindigkeit zu verringern, drücken Sie die Taste "-". Die Kontrollanzeigen verlöschen dann schrittweise mit der sich reduzierenden Schaukelgeschwindigkeit. Und wenn die Schaukel anhält, verlöscht auch die letzte Kontrollleuchte.

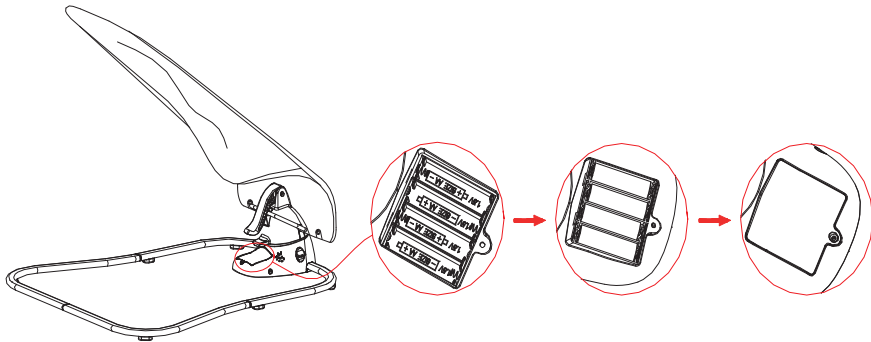
2. Die Zeiteinstellungstaste bietet drei Möglichkeiten. Wenn Sie die Taste zum ersten Mal drücken, leuchtet die Kontrollleuchte für 20 Minuten, beim zweiten Drücken leuchten zwei Kontrollleuchten für 40 Minuten, beim dritten Drücken drei Kontrollleuchten für 60 Minuten. Nachdem die eingestellte Zeit abgelaufen ist, schalten sich alle Funktionen ab und die Wippe geht in den Ruhezustand über, um Strom zu sparen. Wenn die Zeiteinstellungsfunktion nicht genutzt wird, bleiben alle eingeschalteten Funktionen in Betrieb, bis sie manuell ausgeschaltet werden.

3. Drücken Sie die Taste Music einmal zum Einschalten, das zweite Mal zum Ausschalten.

4. Taste Next song: Bei jedem Drücken der Taste beginnt das folgende Lied zu spielen.
5. Taste Last song: Bei jedem Drücken der Taste beginnt das vorhergehende Lied zu spielen.
6. Taste Motion control: Beim Drücken der Taste leuchtet die Kontrollanzeige für die Bewegungsaktivierung. Die Wippe beginnt dann automatisch zu schaukeln, wenn sie eine leichte Bewegung verzeichnet. (Sie schaltet sich automatisch mit der niedrigsten Schaukelgeschwindigkeit des Produkts ein.)
7. Batterien: Um neue Batterien einzulegen, nehmen Sie die leeren Batterien aus dem Batteriefach.

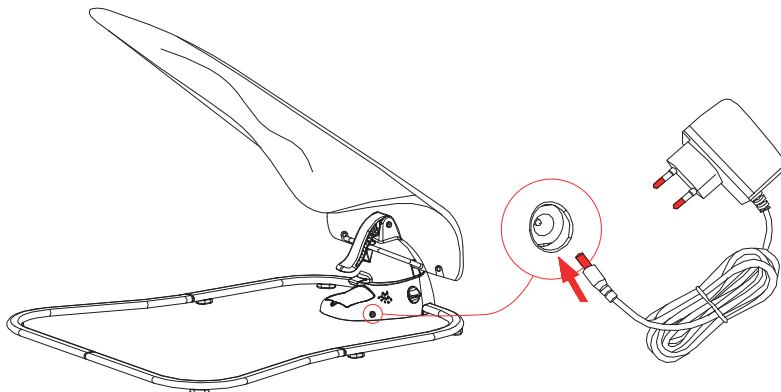
**DIESE PRODUKT KANN MIT 4 BATTERIEN 1,5 V AA ODER MIT DEM ADAPTER VERWENDET WERDEN.**

Einlegen der Batterien in die Basis: Lösen Sie entsprechend dem Bild die Schraube mit dem Schraubenzieher. Nehmen Sie anschließend den Deckel des Batteriefachs ab und setzen Sie die Batterien entsprechend der richtigen Polarität in das Batteriefach ein. Setzen Sie anschließend den Deckel wieder auf das Batteriefach und befestigen Sie ihn mit der Schraube. Wenn Sie die Batterien aus dem Batteriefach nehmen möchten, gehen Sie genauso vor.



**4. ADAPTER**

Wenn dieses Zubehör vorhanden ist, verwenden Sie es auf die nachfolgende Weise. Stecken Sie den DC-Stecker des Adapters in den DC-Eingang der Wippe und den Netzstecker des Adapters in eine Steckdose 100-240 V 50/60 Hz 0,3 A, so wie es auf der folgenden Abbildung gezeigt wird.

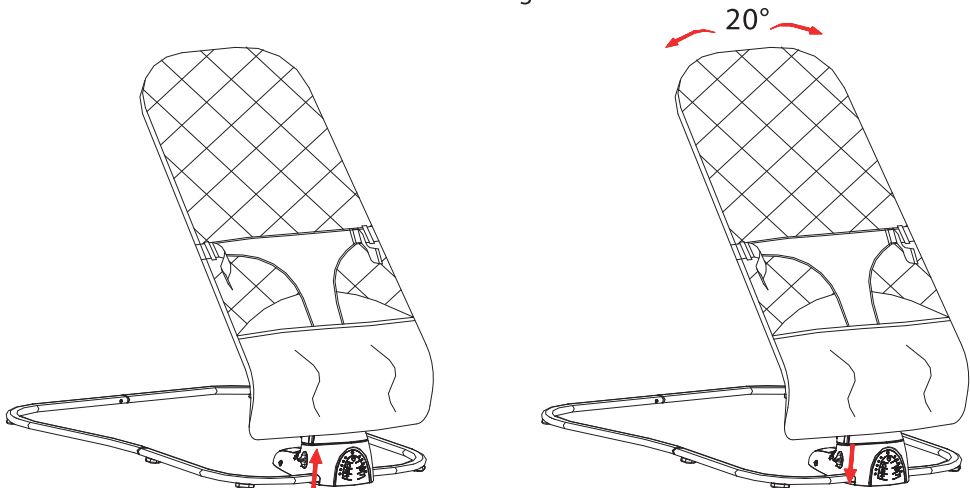


## WARNUNG!

- Nicht wiederaufladbare Batterien dürfen nicht wieder aufgeladen werden.
- Wiederaufladbare Batterien dürfen nur unter Aufsicht von Erwachsenen aufgeladen werden.
- Wiederaufladbare Batterien müssen vor dem Aufladen aus dem Spielzeug herausgenommen werden.
- Verschiedene Batterietypen und/oder alte und neue Batterien dürfen nicht in Kombination miteinander verwendet werden.
- Batterien müssen entsprechend der Polarität richtig eingelegt werden.
- Leere Batterien müssen aus der Babywippe entfernt werden.
- Die Stromversorgungsklemmen dürfen nicht kurzgeschlossen werden.
- Das Produkt darf nur mit dem empfohlenen Netzadapter verwendet werden. Die Eingangsspannung des Adapters sollte 100-240 V / 50/60 Hz 0,3 A betragen. Ausgangsspannung 5-6 V / 0,8 A.
- Der Adapter muss immer außerhalb der Reichweite des Babys sein, wenn er verwendet wird.
- Transformatoren, die mit diesem Produkt für Kinder verwendet werden, müssen regelmäßig auf Beschädigungen des Kabels, des Steckers, der Gehäuses und anderer Teile kontrolliert werden, und im Falle einer Beschädigung dürfen sie nicht mehr verwendet werden.

## 5. SCHAUKELMODUS

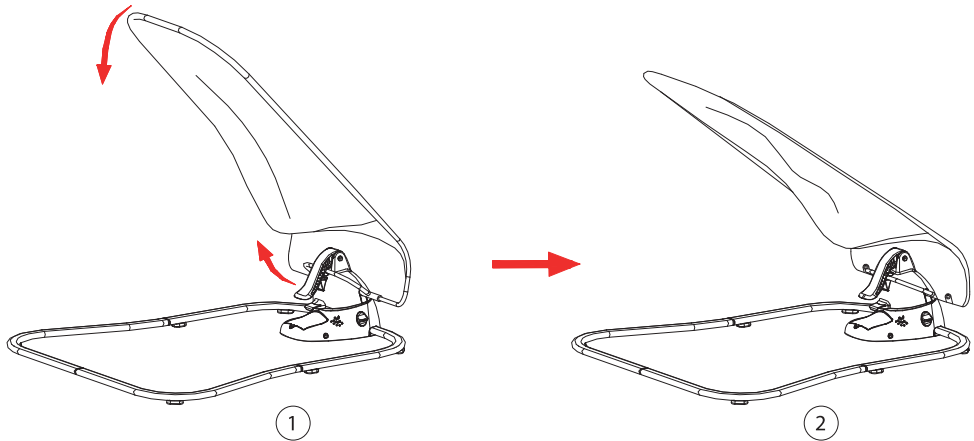
- ① Drücken Sie die Sitzausrichtungstaste nach oben und die Babywippe ist im Ausrichtungsmodus. Dann kann sie als Wiege verwendet werden.
- ② Drücken Sie die Sitzausrichtungstaste nach unten und die Babywippe ist im Schaukelmodus. Der maximale Schaukelwinkel beträgt 20 Grad.





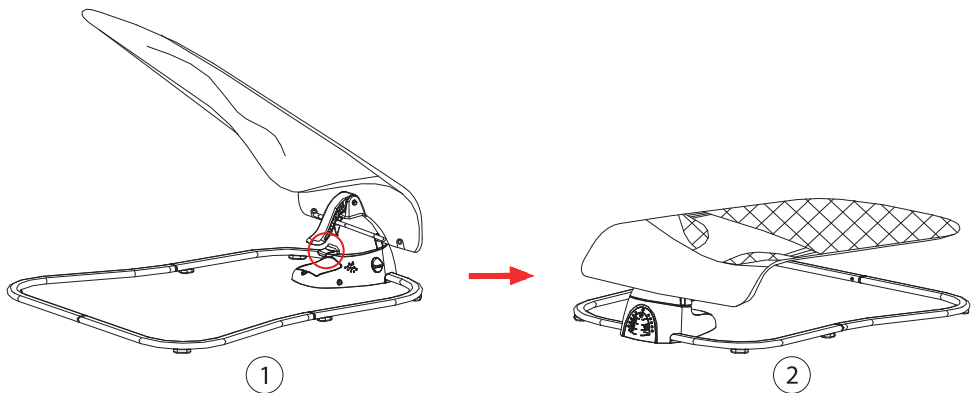
## 6. EINSTELLEN DER POSITION DER RÜCKENLEHNE

Heben Sie den Griff zur Einstellung des Sitzes an. Der Sitz kann dann zwischen hoher und niedriger Position verstellt werden. (Stellen Sie die Position der Lehne nie um, wenn das Baby sich im Sitz befindet, damit es nicht herausfällt.)



## 7. REISEMODUS

Wenn Sie die Babywippe für den Transport oder die Aufbewahrung zusammenklappen möchten, stellen Sie sie zuerst in der niedrigsten Position ein und drücken Sie die Falttaste. Dann kann die Wippe im Reisemodus transportiert oder verwahrt werden. (Das Kind darf im Reisemodus nicht in die Babywippe gesetzt werden.)



## IV) WARNUNGEN

- Verwenden Sie immer die Ansnallgurte, wenn sich das Baby in der Babywippe befindet!
- Lassen Sie das Baby nicht unbeaufsichtigt!
- Für Babys von 0 - 6 Monaten geeignet.
- Für Babys mit einem Gewicht unter 9 kg geeignet!
- Die Babywippe nie anheben oder herumtragen, wenn das Baby sich darin befindet!
- Die Babywippe nie auf erhöhten Stellen, wie Tischen oder Treppen, aufstellen, damit es nicht zu Unfällen kommt.
- Die Babywippe immer auf einer ebenen Oberfläche aufstellen.
- Die Babywippe nie auf einer weichen Oberfläche (wie Betten und Sofas) verwenden, damit das Kind nicht ersticken kann.
- Das Produkt ist nicht für Säuglinge geeignet, die bereits laufen oder selbständig sitzen können.
- Die Wippe ist kein Spielzeug!
- Die Babywippe nie zusammenklappen, wenn das Baby darin liegt!
- Beim Einschalten dieses Produkts oder nach dem Drücken des Netzschalters 3 bis 5 Sekunden warten, bis alle übrigen Tasten aktiviert sind.
- Die Babywippe nicht verwenden, wenn irgendwelche Teile fehlen. Keine anderen als vom Hersteller empfohlene Ersatzteile verwenden.
- Nie in der Nähe von Feuer verwenden!
- Das Produkt nicht verwenden, wenn Teile beschädigt sind oder fehlen.
- Die Babywippe darf nur mit einem geeigneten Adapter verwendet werden.
- **Die Babywippe ist nicht dafür bestimmt, dass das Baby lange darin schläft.** Die Babywippe ist kein Ersatz für ein Kinderbettchen oder ein Bett. Wenn Ihr Kind schlafen will, müssen Sie es in ein geeignetes Bettchen oder Bett legen.

## V) REINIGUNG UND WARTUNG

**Sitzpolster der Liege:** Vom Rahmen abnehmen. Von Hand in kaltem Wasser waschen, schonend ausdrücken.

**Spielzeughügel und Spielzeuge:** Mit einem feuchten Lappen mit milder Seifenlösung abwischen und an der Luft trocknen lassen. Nicht in Wasser eintauchen.

**Rahmen:** Den Metallrahmen mit einem feuchten Lappen mit milder Seifenlösung abwischen.

**Stoff:** Flanell.

**Innere Baumwolle:** imprägnierte Baumwolle

**WARNUNG! NICHT IN DER WASCHMASCHINE WASCHEN, NICHT BLEICHEN, NICHT SCHLEUDERN.**


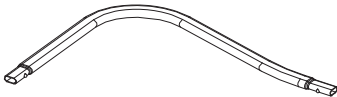
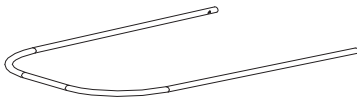
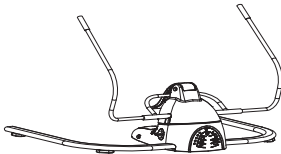
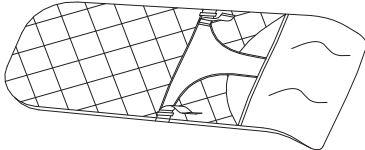
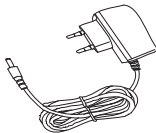
| MÖGLICHES PROBLEM                            | BESEITIGUNG  |
|--|--|
| Musik und Schaukeln funktionieren nicht.     | Falsch eingelegte oder leere Batterien.  |
| Beim Einschalten gehen keinerlei Funktionen. | Kontrollieren Sie, ob die Batterien entsprechend der Polarität richtig eingelegt sind. |
| Lange Nichtbenutzung.                        | Entfernen Sie die Batterien aus der Babywippe.   |
| Lange Nichtbenutzung.                        | Kontrollieren Sie, ob das Faltgelenk vollständig geöffnet ist.                         |
| Die Kontrollleuchte leuchtet nur schwach.    | Leere Batterien.   |

# NOTICE D'UTILISATION

FR

IMPORTANT ! Conservez la présente notice d'utilisation pour une consultation ultérieure. Merci de lire la présente notice avant le montage et l'utilisation de ce produit. L'utilisation du transat en contradiction avec la notice peut engendrer des blessures du nourrisson!

## I) LISTE DES PIÈCES ET IMAGES

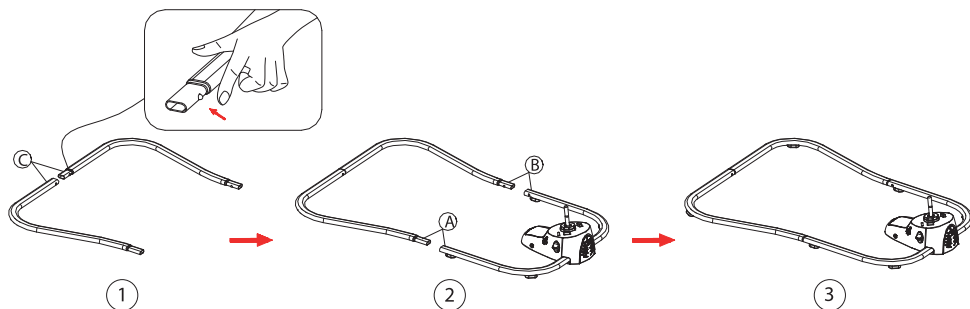
|   |   |                        |    |
|---|---|------------------------|----|
| 1 |    | Tube porteur (gauche)  | 1× |
| 2 |    | Tube porteur (droit)   | 1× |
| 3 |    | Tube du cadre du siège | 1× |
| 4 |   | Partie principale      | 1× |
| 5 |  | Housse de siège        | 1× |
| 6 |  | Adaptateur             | 1× |
| 7 | Notice d'utilisation de la télécommande   |                        |    |

## II) NOTICE D'ASSEMBLAGE

AVERTISSEMENT! LE TRANSAT DOIT ÊTRE ASSEMBLÉ PAR UN ADULTE.

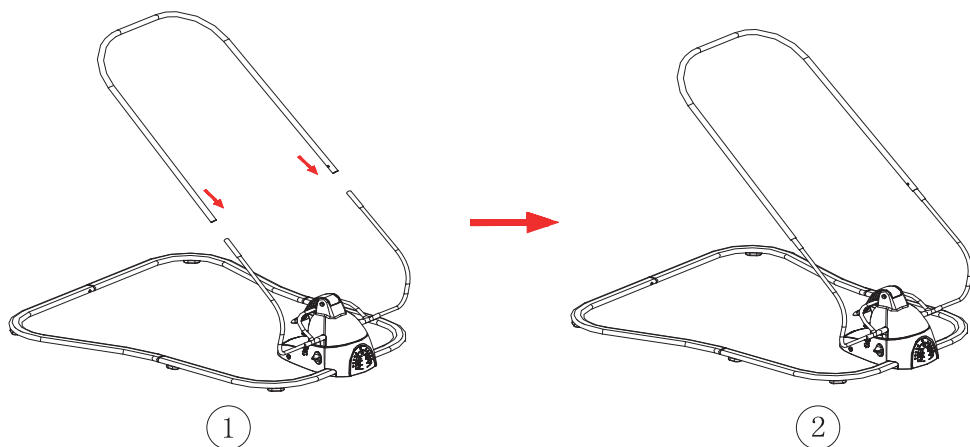
### 1. INSTALLATION DU CADRE PORTEUR DU MOTEUR PRINCIPAL

- ① Maintenez le bouton de sécurité enfoncé et insérez le tube porteur droit dans le tube porteur gauche.
- ② Maintenez enfoncé le bouton de sécurité sur les tubes gauche et droit des deux mains, après le réglage du tube avant du moteur principal, insérez les deux côtés en même temps. (Veillez à insérer les pièces avec les mêmes repères les uns contre les autres, A contre A, B contre B.) Veillez à ce que l'élément flexible sorte du tube selon les images ci-dessous.



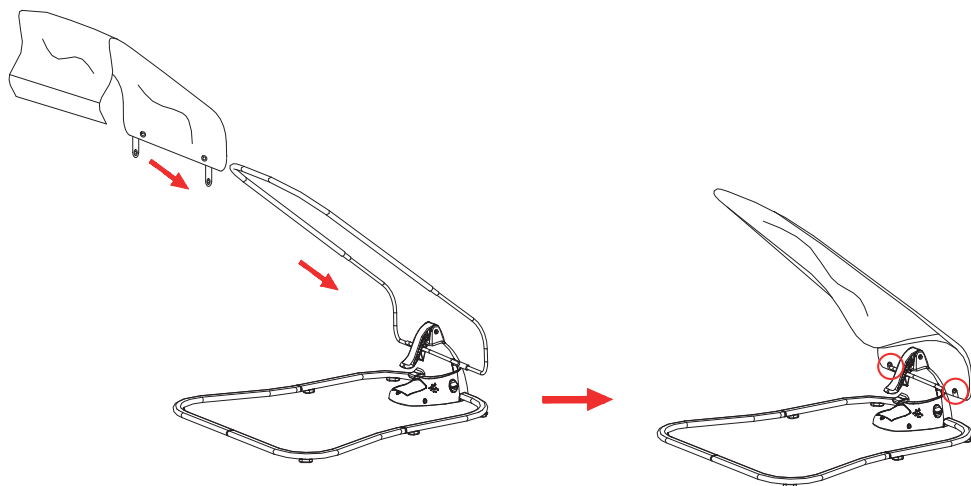
### 2. INSTALLATION DU CADRE DU SIÈGE

Assemblez le tube du cadre du siège + la partie principale du moteur, réglez les deux côtés des tubes du cadre du siège contre le tube en acier de l'ensemble du siège, appuyez sur le bouton de sécurité pour insérer le tube du cadre du siège dans l'ensemble du siège et veillez à ce que les deux parties flexibles sortent du tube, voir image ci-après.



### 3. INSTALLATION DE LA HOUSSE DE SIÈGE

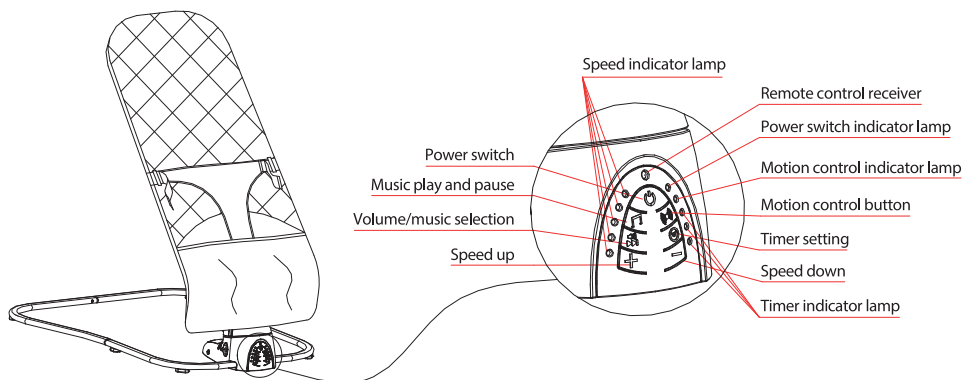
Enfilez la housse sur le cadre du siège en la passant jusqu'à la partie inférieure du tube du cadre. Après le réglage du sens de la housse, attachez les boucles des deux côtés, voir images ci-après.



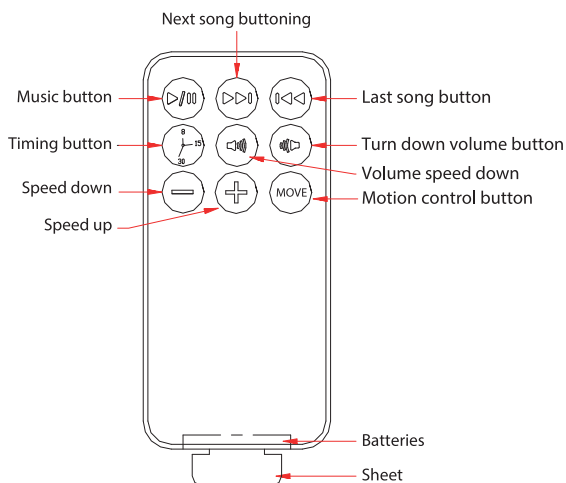
### III) NOTICE D'UTILISATION

#### DESCRIPTION DU FONCTIONNEMENT DU PANNEAU DE COMMANDE.

1. Fonction de bercement parallèle : cinq vitesses de bercement avec témoin. Appuyez sur « + » pour augmenter la vitesse et sur «-« pour la baisser. (Comme cela est visible sur l'image précédente).
2. Le transat peut être réglé sur trois durées : appuyez une fois pour 8 minutes, un témoin s'allume, appuyez une seconde fois pour 15 minutes, appuyez une troisième fois pour 30 minutes. Lorsque la durée réglée est atteinte, toutes les fonctions s'arrêtent, le transat se met au repos pour économiser de l'énergie. Si la fonction de réglage du temps n'est pas utilisée, toutes les autres fonctions en marche fonctionnent jusqu'à leur arrêt.
3. Appuyez sur l'interrupteur principal pour mettre en marche ou arrêter l'alimentation. Lorsque l'alimentation est en marche, le témoin d'alimentation est allumé. Lorsqu'elle est arrêtée, le témoin est éteint.
4. Bouton Play / Pause. Le premier appui sur le bouton permet de lire la musique. Un deuxième appui permet de l'arrêter. Le bouton a la même fonction en mode U-disque.
5. Bouton Music : Le premier appui sur le bouton permet de lancer la musique, le second à quatrième d'augmenter le volume. Le cinquième permet d'arrêter la lecture de la musique, le sixième de lire la musique suivante (au total 12 chansons). Le réglage du volume en mode U-disque s'effectue de la même manière.
6. Bouton de commande du mouvement. Après l'appui sur le bouton de mouvement, le témoin qui indique l'activation s'allume. Si le siège se balance légèrement, la balance allume automatiquement la fonction de bercement. (Mise en marche automatique du mode de bercement le plus faible).



## 7. Notice de la télécommande



1. Fonction de bercement : cinq vitesses de bercement: L'appui sur le bouton « + » permet d'augmenter la vitesse. L'appui sur le bouton « + » allume le témoin signalisant la mise en marche de la première vitesse. Les autres témoins s'allument progressivement avec l'augmentation de la vitesse de bercement à chaque appui sur le bouton. Pour baisser la vitesse, appuyez sur le bouton « - », les témoins s'éteignent progressivement avec la baisse de la vitesse de bercement. Lorsque le bercement s'arrête, tous les témoins sont éteints.

2. Le bouton de réglage du temps permet de régler la durée de bercement. Le premier appui allume le témoin pour 20 minutes, le deuxième appui allume deux témoins pour 40 minutes, le troisième appui allume trois témoins pour 60 minutes. Lorsque la durée réglée est atteinte, toutes les fonctions s'arrêtent, le transat est au repos pour économiser de l'énergie électrique. Lorsque la fonction de réglage du temps n'est pas utilisée, toutes les autres fonctions sont en marche jusqu'à leur arrêt.

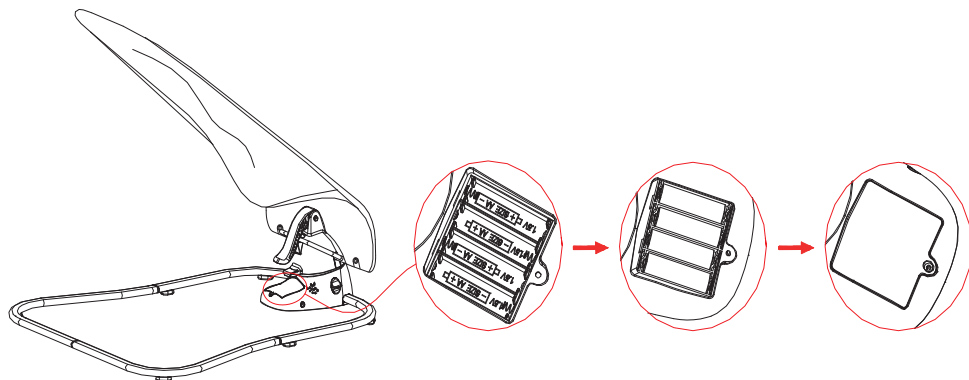
3. Bouton Music : un appui pour la mise en marche, un second pour l'arrêt.

4. Bouton Next song : chaque appui sur le bouton permet de lire la musique suivante.

5. Bouton Last song : chaque appui sur le bouton permet de lire la musique précédente.
6. Bouton Motion control : l'appui sur le bouton allume le témoin de commande du berceement, si le transat se balance légèrement, il se met automatiquement à bercer. (Mise en marche automatique du régime de berceement le plus faible du produit).
7. Piles : avant d'insérer les nouvelles piles, retirez les anciennes du compartiment à piles.

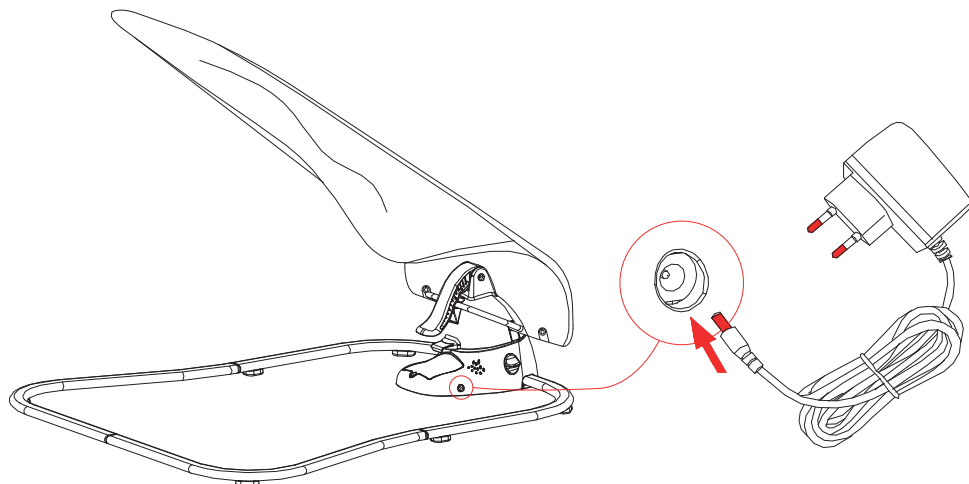
**CE PRODUIT PEUT ÊTRE UTILISÉ AVEC 4 PILES 1,5 V AA OU AVEC L'ADAPTATEUR.**

Insertion des piles dans le compartiment principal : conformément à l'image, dévissez la vis à l'aide d'un tournevis puis retirez le couvercle du compartiment à piles et insérez les piles en respectant la polarité. Remettez ensuite le couvercle du compartiment à piles. Pour retirer les piles, procédez de la même manière.



#### 4. ADAPTATEUR

Si cet accessoire est disponible, utilisez-le comme suit : Comme cela est visible sur l'image ci-dessous, insérez la fiche DC de l'adaptateur dans le connecteur DC et la fiche secteur dans une prise 100-240 V 50/60 Hz 0,3 A.

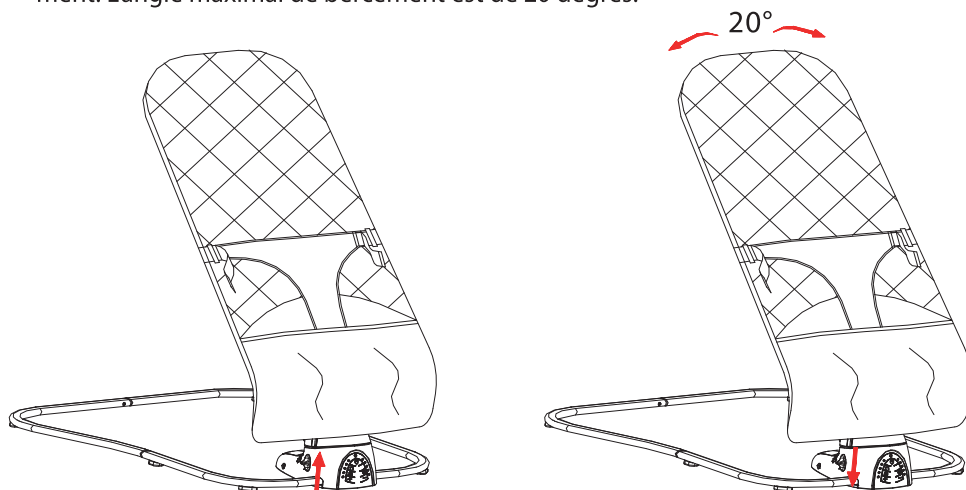


## AVERTISSEMENT !

- Il est interdit de recharger les piles non rechargeables ;
- Les piles rechargeables doivent être rechargées uniquement sous la surveillance d'un adulte ;
- Les piles rechargeables doivent être retirées des jouets avant leur rechargement ;
- Il est interdit de mélanger divers types de piles ou des piles neuves et usagées ;
- Les piles doivent être insérées en respectant la polarité ;
- Retirer les piles déchargées du transat ;
- Il est interdit de court-circuiter les bornes d'alimentation ;
- Le produit doit être utilisé uniquement avec l'adaptateur recommandé. La tension d'entrée de l'adaptateur doit être de 100-240 V / 50/60 Hz 0,3 A. La tension de sortie de 5-6 V / 0,8 A.
- Lorsque l'alimentation est en marche, l'adaptateur doit être hors de portée du nourrisson ;
- Les transformateurs utilisés avec ce produit doivent être régulièrement contrôlés du point de vue d'endommagement du câble, de la fiche, de la gaine et d'autres parties. En cas d'endommagement, il est nécessaire de cesser l'utilisation.

## 5. MODE DE BERCEMENT

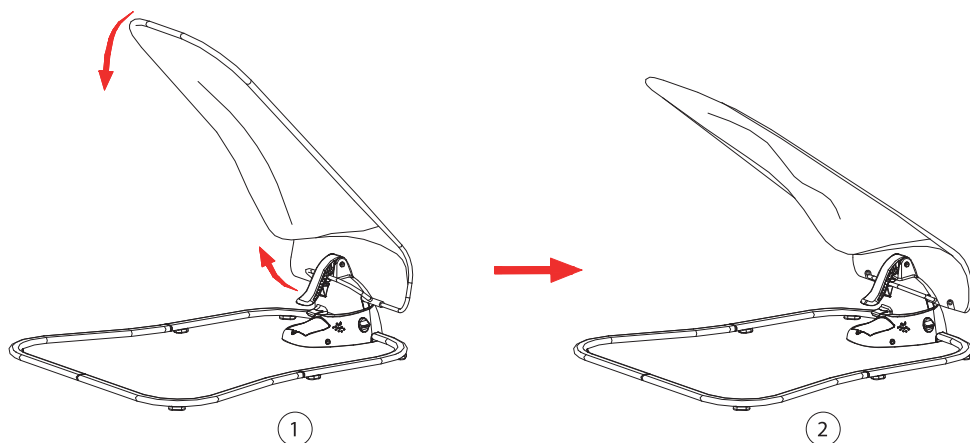
- ① Appuyez sur le bouton d'orientation du siège vers le haut et mettez le transat en mode orientation. Il peut ainsi être utilisé comme berceau.
- ② Abaissez le bouton d'orientation du siège et mettez le transat en position de berce-ment. L'angle maximal de berce-ment est de 20 degrés.





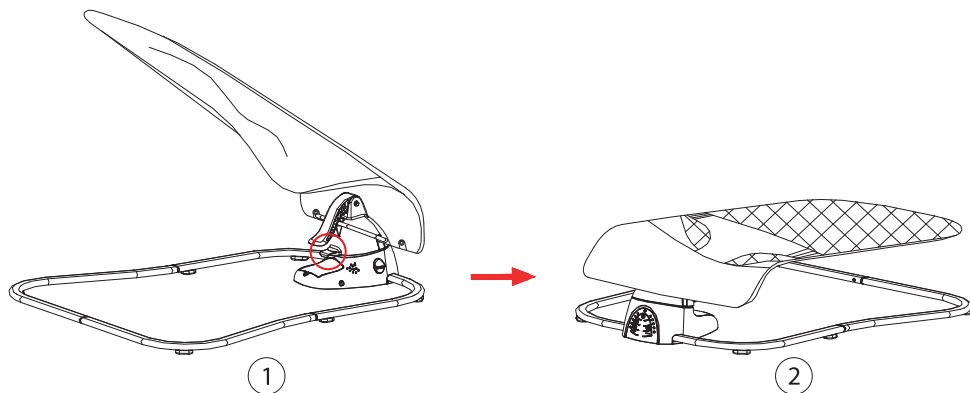
## 6. RÉGLAGE DE L'ANGLE DU DOSSIER

Levez le levier de réglage du siège. Le dossier peut être réglé à la position basse ou haute. (Ne réglez pas le dossier avec le nourrisson dans le transat pour éviter sa chute).



## 7. MODE DE TRANSPORT

Si vous voulez transporter ou stocker le transat, placez-le d'abord à la position la plus basse, appuyez sur le bouton de pliage. Vous pouvez utiliser le transat en position de transport. (Il est interdit de mettre le nourrisson sur le transat en position de transport).



## IV) AVERTISSEMENTS

- Lorsque vous installez le bébé sur le transat, utilisez toujours le harnais !
- Ne laissez jamais le bébé sans surveillance !
- Convient aux bébés de 0-6 mois.
- Convient aux bébés dont le poids ne dépasse pas 9 kg !
- Ne déplacez et ne levez jamais le transat avec le bébé installé dedans !
- N'utilisez jamais le transat en hauteur, par exemple, sur une table, dans les escaliers, pour éviter sa chute.
- Placez toujours le transat sur une surface plane.
- N'utilisez jamais le transat sur une surface souple (lit, canapé), afin d'éviter les risques d'étouffement.
- Le produit ne convient pas aux bébés qui marchent ou que tiennent assis seuls.
- Le transat n'est pas un jouet !
- Ne pliez jamais le transat avec le bébé dedans !
- Lorsque vous mettez en marche ce produit ou après l'appui sur l'interrupteur principal, attendez 3 à 5 secondes, le temps d'activation des autres boutons.
- N'utilisez pas le produit si des pièces sont manquantes et n'utilisez pas des pièces détachées autres que celles recommandées par le fabricant.
- N'utilisez jamais le transat à proximité du feu !
- N'utilisez pas le produit si des pièces sont endommagées ou manquantes.
- Le transat doit être utilisé uniquement avec l'adaptateur adéquat.
- **Ce produit ne doit pas servir de lit.** Ce produit ne remplace pas un lit de bébé ou un grand lit. Si votre bébé a sommeil, il est nécessaire de le faire dormir dans un lit adéquat.

## V) NETTOYAGE ET ENTRETIEN

**Housse de transat :** retirez-la du cadre. Lavez-la à la main dans de l'eau froide et essorez-la doucement.

**L'arche de jeu :** nettoyez avec un chiffon trempé dans de l'eau faiblement savonneuse et laissez sécher à l'air libre. N'immergez pas le produit dans l'eau.

**Cadre :** Nettoyez le cadre métallique avec un chiffon trempé dans de l'eau faiblement savonneuse.

**Tissu :** flanelle

**Coton intérieur :** coton imprégné

**AVERTISSEMENT! NE PAS LAVER EN MACHINE, NE PAS BLANCHIR, NE PAS DÉSHYDRATER.**

| DÉFAUT POSSIBLE                          | RÉSOLUTION  |
|--|---|
| La musique et le bercement s'arrêtent.   | Piles mal insérées ou déchargées.                             |
| Aucune fonction après la mise en marche. | Contrôlez si vous avez respecté la polarité.                  |
| Inutilisation prolongée.                 | Retirez les piles.  |
| Inutilisation prolongée.                 | Contrôlez si le raccord d'assemblage est complètement déplié. |
| Lumière faible du témoin                 | Piles déchargées.   |

# ISTRUZIONI


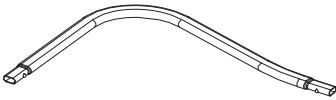
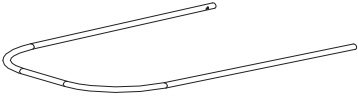
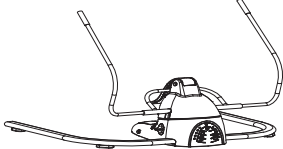
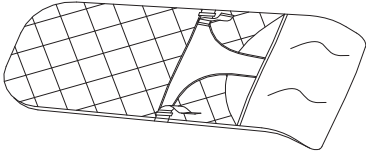
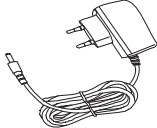
IT

**IMPORTANTE!** Conservare queste istruzioni per l'uso anche in futuro

Si prega di leggere le presenti istruzioni prima del montaggio e dell'uso del prodotto.

L'uso del lettino in modo non conforme alle istruzioni può causare lesioni al bambino!

## I) ELENCO DELLE PARTI E IMMAGINI

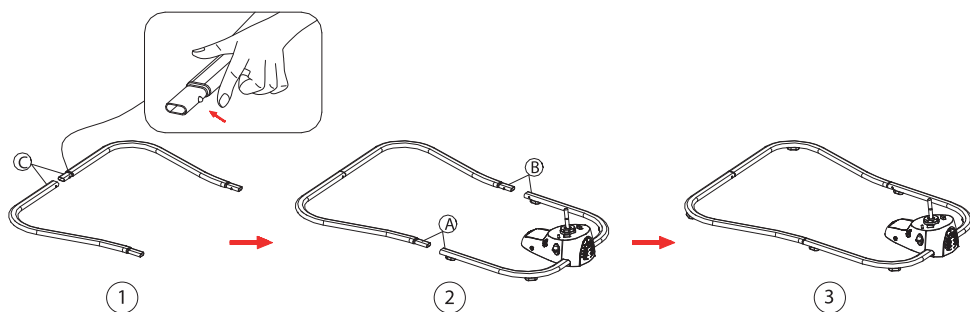
|   |   |                                   |    |
|---|---|-----------------------------------|----|
| 1 |    | Tubo portante<br>(sinistra)       | 1× |
| 2 |    | Tubo portante<br>(destra)         | 1× |
| 3 |    | Tubo del telaio<br>del seggiolino | 1× |
| 4 |   | Parte principale                  | 1× |
| 5 |  | Cuscino del<br>seggiolino         | 1× |
| 6 |  | Adattatore di rete                | 1× |
| 7 | Istruzioni per l'uso del telecomando  |                                   |    |

## II) ISTRUZIONI PER IL MONTAGGIO

AVVISO! L'ASSEMBLAGGIO DEVE ESSERE ESEGUITO DA UN ADULTO.

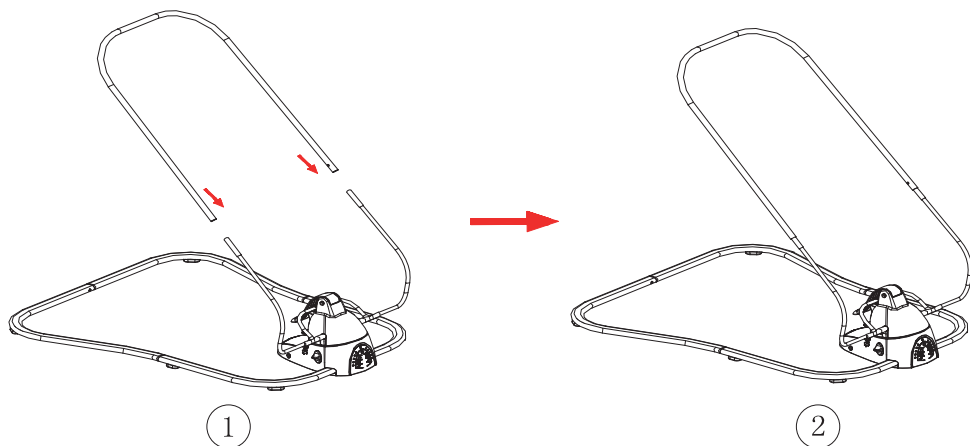
### 1. INSTALLAZIONE DEL TELAIO PRINCIPALE DEL MOTORE PRINCIPALE.

- ① Tenere premuto il pulsante di bloccaggio, inserire il tubo portante destro nel tubo portante sinistro.
- ② Tenere premuto il pulsante di bloccaggio sul tubo portante sinistro e destro con entrambe le mani, dopo aver regolato il tubo anteriore del motore principale, inserire entrambi i lati contemporaneamente. (Assicurarsi che le parti con gli stessi segni siano premute l'una contro l'altra, A contro A, B contro B. Assicurarsi che la parte flessibile sia estratta dal tubo secondo le seguenti immagini.



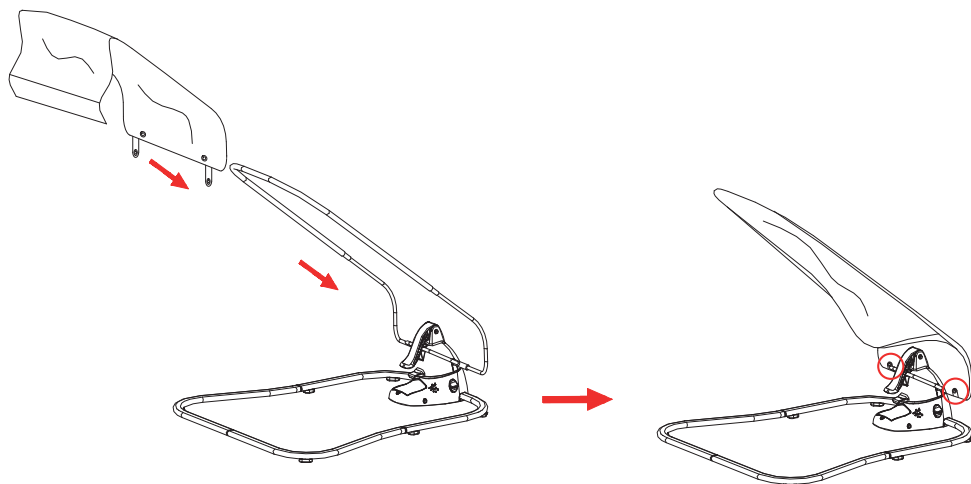
### 2. INSTALLAZIONE DEL TELAIO DEL SEGGIOLINO

Assemblare il tubo del telaio del seggiolino + la parte principale del motore, allineare entrambi i lati dei tubi del telaio del sedile contro il tubo di acciaio del gruppo di regolazione del sedile, premere il pulsante di blocco per inserire il tubo del telaio del seggiolino nel gruppo di regolazione del sedile e assicurarsi che entrambe le parti flessibili siano fuori dal tubo, come mostrato nelle seguenti immagini.



### 3. INSTALLAZIONE DEL CUSCINO DEL SEGGIOLINO

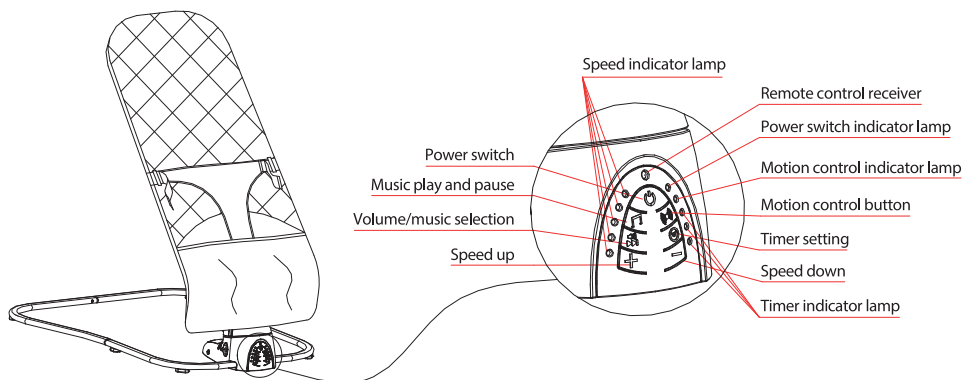
Inserire il cuscino nel telaio del seggiolino, tirare completamente il tessuto del sedile sulla parte bassa del tubo del telaio. Dopo aver regolato la direzione del cuscino del seggiolino, fissare le fibbie su entrambi i lati, come indicato nelle seguenti immagini.



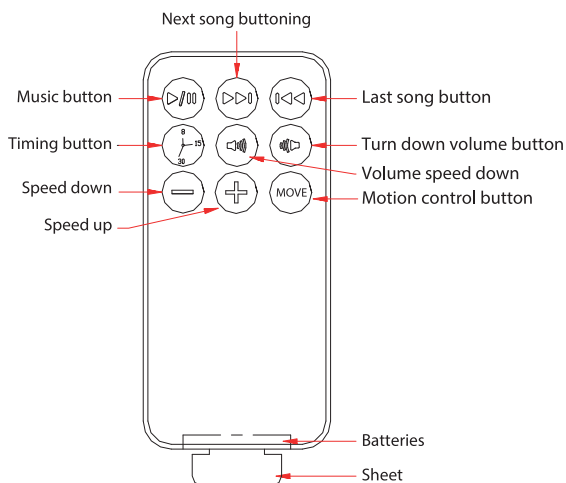
### III) ISTRUZIONI PER L'USO

DESCRIZIONE DELLA FUNZIONE DEL PANNELLO DI CONTROLLO.

1. Funzione dondolio parallelo: cinque velocità di oscillazione con luce di controllo. Premere "+" per aumentare la velocità e "-" per ridurla. (Come mostrato nell'immagine precedente).
2. Ci sono tre possibilità di regolazione del tempo, premendo una volta per 8 minuti si accende una luce, premere una seconda volta si imposta per 15 minuti e per la terza volta per 30 minuti, dopo aver raggiunto l'ora impostata tutte le funzioni si spegneranno, l'altalena sarà regolata sulla modalità di riposo per risparmiare elettricità. Se la funzione di impostazione dell'ora non viene utilizzata, tutte le altre funzioni sono attive fino a quando non vengono disattivate.
3. Premere l'interruttore principale per accendere o spegnere l'alimentazione. Quando l'unità è accesa, la spia di alimentazione si accende. Quando l'alimentazione è spenta, la luce non è accesa.
4. Pulsante Play / Pause. La prima volta che si preme il pulsante la musica viene riprodotta. La seconda volta che si preme il pulsante la musica non viene più riprodotta. Il pulsante ha la stessa funzione in modalità disco U.
5. Pulsante Music: la prima volta che si preme la musica inizia a suonare, quando si preme dalla seconda alla volta aumenta il volume della musica. Premendo per la quinta volta terminerà la riproduzione musicale, per la sesta volta passa alla canzone successiva (per un totale di 12 canzoni). Il volume in modalità disco U è impostato allo stesso modo.
6. Pulsante di movimento Quando si preme il pulsante di movimento, la spia si accende per indicare l'attivazione. Se il seggiolino dondola leggermente, l'oscillazione attiva automaticamente la funzione di dondolo. (Avvio automatico della modalità di dondolo più bassa del prodotto.)



## 7. Istruzioni per il telecomando:



1. Funzione dondolo: sono disponibili cinque velocità di dondolo. Premere il tasto „+“ per aumentare la velocità. Quando si preme il pulsante „+“, la luce si accende per indicare che il primo grado è acceso. Altre luci si accendono gradualmente con l'aumento della velocità di oscillazione premendo il pulsante. Per ridurre la velocità, premere il pulsante „-“, le luci si spengono gradualmente con la riduzione della velocità di dondolio, quando si ferma l'oscillazione tutte le luci si spengono.

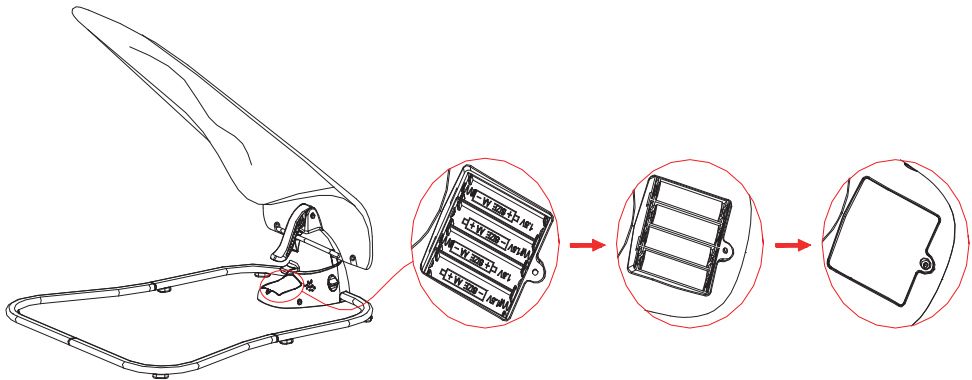
2. Il pulsante di regolazione dell'ora ha tre opzioni. La prima volta che si preme il pulsante la luce di controllo si accende per 20 minuti, premendo la seconda le due luci si accendono per 40 minuti, la terza volta le tre luci rimangono accese per 60 minuti. Al raggiungimento del tempo impostato, tutte le funzioni vengono spente, l'oscillazione rimane in regime di riposo per risparmiare energia elettrica. Se la funzione di impostazione dell'ora non viene utilizzata, tutte le altre funzioni sono attive fino a quando non vengono disattivate.

3. Premere una volta il pulsante Musica una volta per accenderla, premere una seconda volta per spegnerla.

4. Pulsante Next song: ogni volta che si preme il pulsante si riproduce il brano successivo.
5. Pulsante Last song: ogni volta che si preme il pulsante si riproduce il brano precedente.
6. Pulsante Motion control: quando si preme il pulsante la spia di controllo del movimento si accende, se il sedile dondola leggermente, inizia a oscillare automaticamente (Avvio automatico della modalità di dondolo più bassa del prodotto.)
7. Batterie: rimuovere le batterie scariche dal vano batteria per inserire nuove batterie.

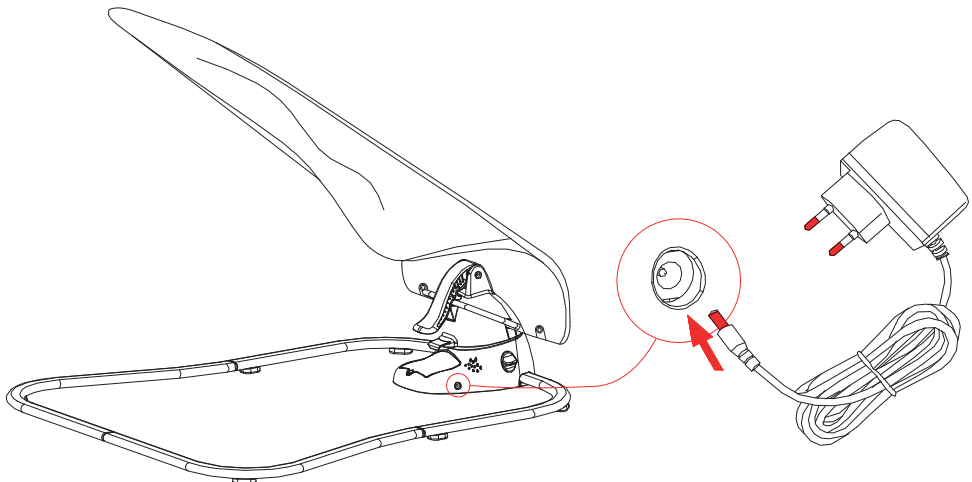
**QUESTO PRODOTTO PUÒ ESSERE UTILIZZATO CON 4 BATTERIE AA DA 1,5 V O CON UN ADATTATORE.**

Inserire le batterie nella parte principale: come indicato nella figura allentare la vite con un cacciavite, quindi rimuovere il coperchio del vano batteria e inserire le batterie nel vano batteria osservando la corretta polarità. Quindi chiudere e fissare il coperchio del vano batteria. Utilizzare la stessa procedura per rimuovere le batterie dal vano batteria.



**4. ADATTATORE**

Se questo accessorio è disponibile, utilizzarlo come segue. Come mostrato nella figura seguente, inserire la spina dell'adattatore CC nel connettore CC e la spina di rete in una presa di rete da 100-240 V 50/60 Hz 0,3 A.

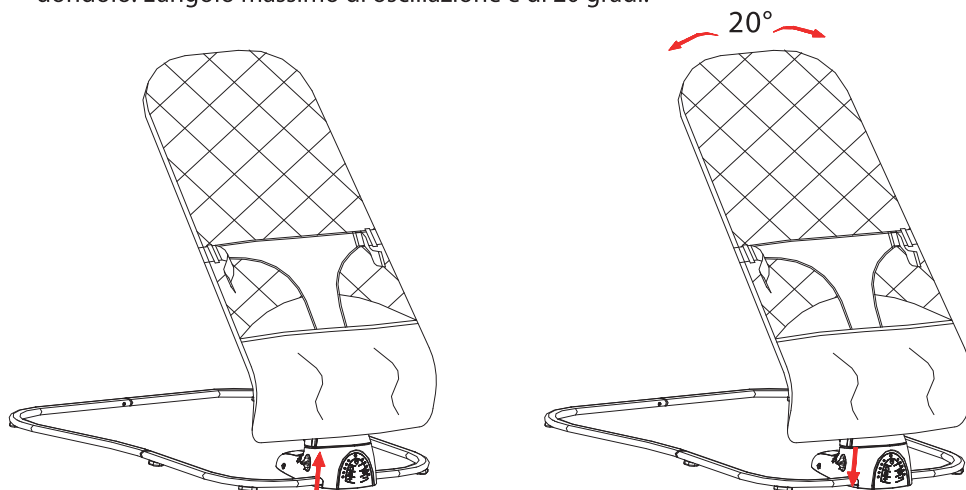


## AVVISO!

- Le batterie non ricaricabili non possono essere ricaricate;
- Le batterie ricaricabili possono essere caricate solo sotto la supervisione di un adulto;
- Le batterie ricaricabili devono essere rimosse dai giocattoli prima della ricarica;
- Non devono essere utilizzate contemporaneamente batterie vecchie e nuove o di diverso tipo;
- Le batterie devono essere inserite mantenendo la corretta polarità;
- Le batterie scariche devono essere rimosse dal dondolo del bambino;
- I terminali di alimentazione non devono essere cortocircuitati;
- Il prodotto deve essere utilizzato solo con un adattatore di rete consigliato. La tensione di ingresso dell'adattatore deve essere 100-240 V / 50/60 Hz 0,3 A. La tensione di uscita è 5-6 V / 0,8 A.
- Quando l'alimentazione è accesa l'adattatore deve essere fuori dalla portata del bambino;
- I trasformatori utilizzati con questo prodotto devono essere ispezionati regolarmente per rilevare eventuali danni al cavo, alla spina, all'alloggiamento e ad altri componenti e, in caso di danni, non devono essere usati.

## 5. MODALITÀ DONDOLO

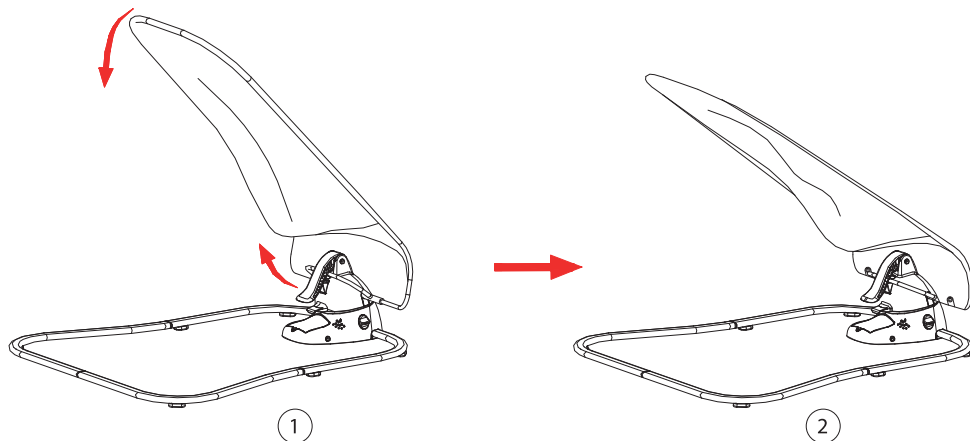
- ① Premere il pulsante di orientamento del seggiolino verso l'alto e passare alla modalità di orientamento del lettino. Quindi può essere utilizzato come culla.
- ② Premere il pulsante di orientamento del sedile verso il basso e passare alla modalità dondolo. L'angolo massimo di oscillazione è di 20 gradi.





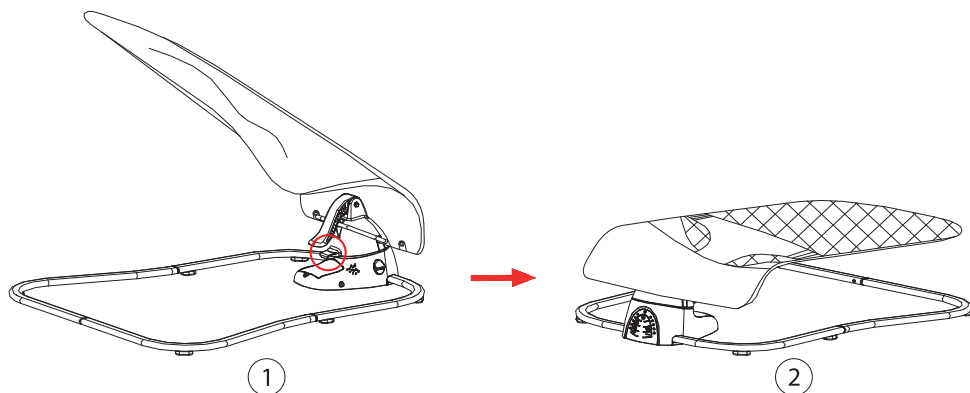
## 6. REGOLAZIONE DELL'ANGOLO DEL SEGGIOLINO

Sollevare la leva di regolazione del seggiolino. Il seggiolino può quindi essere regolato in posizione alta e bassa. (Non regolare il sedile quando il neonato è riposto sul seggiolino per evitare che possa cadere).



## 7. MODALITÀ DI TRASPORTO

Se è necessario piegare il lettino per il trasporto o per conservarlo, metterlo prima nella posizione più bassa e premere il pulsante dell'inclinazione. Il seggiolino può quindi essere utilizzato in modalità di trasporto. (In modalità di trasporto, il neonato non deve essere appoggiato nel lettino).



## IV) AVVERTENZE

- Utilizzare sempre le cinghie di bloccaggio quando il bambino si trova nel lettino!
- Non lasciare mai il bambino incustodito!
- Adatto per neonati di età compresa tra 0 e 6 mesi.
- Adatto per neonati di peso inferiore a 9 kg!
- Non posizionare o sollevare mai il prodotto se in esso si trova il bambino!
- Non utilizzare mai il lettino in luoghi sopraelevati come tavoli o scale per evitare incidenti.
- Posizionare sempre il lettino su una superficie piana.
- Non utilizzare mai il lettino su una superficie morbida (come letti e divani) per evitare il soffocamento.
- Il prodotto non è adatto a bambini che possono già camminare o sedersi da soli.
- Non è un giocattolo per bambini!
- Non piegare mai il lettino quando è utilizzato dal bambino!
- Quando si accende questo prodotto o si preme l'interruttore principale attendere da 3 a 5 secondi per attivare gli altri pulsanti delle funzione.
- Non utilizzare il prodotto se mancano parti e non utilizzare pezzi di ricambio diversi da quelli raccomandati dal produttore.
- Non usare mai vicino a fuochi!
- Non utilizzare il prodotto se alcune parti sono mancanti, danneggiate o rotte.
- La culla deve essere utilizzata solo con un adattatore idoneo.
- **Questo prodotto non è destinato per un sonno prolungato del bambino.** Questo prodotto non sostituisce una culla o un letto. Se il bambino vuole dormire, collocarlo in una culla o un letto adatto.

## V) PULIZIA E MANUTENZIONE

**Imbottitura del lettino:** rimuoverla dal telaio. Lavare a mano in acqua fredda, centrifugare in modo delicato.

**Barra con i giocattoli:** pulire con uno straccio inumidito con una soluzione di sapone neutro e lasciare asciugare all'aria. Non immergere in acqua.

**Telaio:** pulire il telaio in metallo con uno straccio inumidito con acqua e sapone delicato.

**Tessuto:** flanella

**Cotone interno:** cotone impregnato

### ATTENZIONE! NON LAVARE MAI IN LAVATRICE, CANDEGGIARE, ESSICCARE.

| POSSIBILE PROBLEMA TECNICO                               | ELIMINAZIONE   |
|--|--|
| La musica e il dondolio si arrestano                     | Batterie inserite in modo scorretto o scariche.                      |
| Nessuna funzionalità si attiva quando è in funzionamento | Assicurarsi che le batterie siano inserite con la polarità corretta. |
| Inutilizzo per lunghi periodi.                           | Rimuovere le batterie.   |
| Inutilizzo per lunghi periodi.                           | Verificare che il giunto pieghevole sia completamente smontato.      |
| La luce si illumina debolmente.                          | Batterie scariche.   |


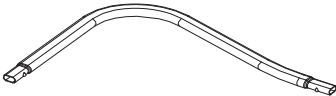
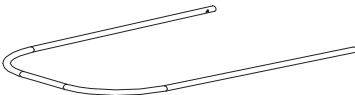
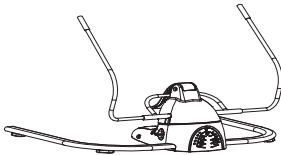
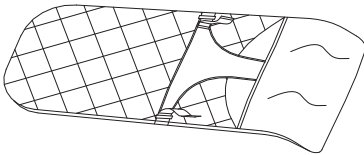
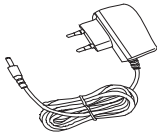
# INSTRUCCIÓN

ES

¡IMPORTANTE! Guarde esta instrucción para futuras consultas.

Esta instrucción léala, por favor, antes del montaje y uso de este producto. ¡El uso de la camilla en contradicción con lo indicado en la instrucción puede provocar una lesión al bebé!

## I) LISTA DE PIEZAS E IMÁGINES

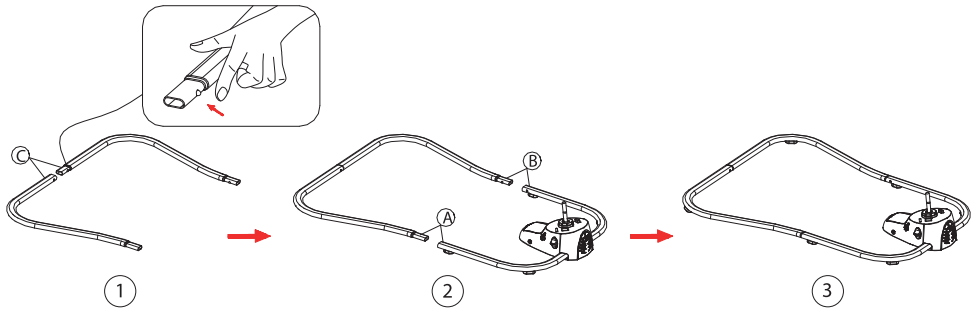
|   |   |                               |    |
|---|---|-------------------------------|----|
| 1 |    | Tubo estructural (izquierdo)  | 1x |
| 2 |    | Tubo estructural (derecho)    | 1x |
| 3 |    | Tubo del marco del asiento    | 1x |
| 4 |   | Pieza principal               | 1x |
| 5 |  | Cojín del asiento             | 1x |
| 6 |  | Adaptador de la red eléctrica | 1x |
| 7 | Instrucción para el uso del mando a distancia                                       |                               |    |

## II) INSTRUCCIÓN PARA EL MONTAJE

¡ADVERTENCIA! EL MONTAJE LO TIENE QUE REALIZAR UNA PERSONA ADULTA.

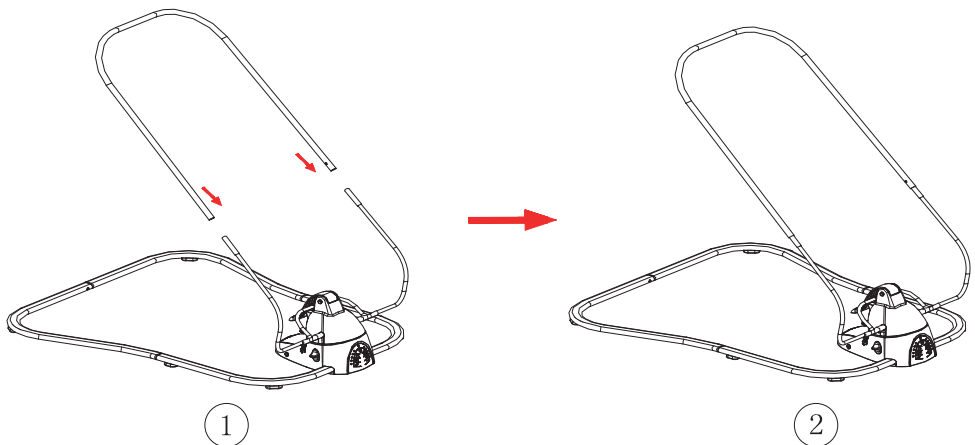
### 1. INSTALACIÓN DEL MARCO DE SOPORTE DEL MOTOR PRINCIPAL.

- ① Mantenga presionado el botón de seguridad, introduzca el tubo estructural derecho en el tubo estructural izquierdo.
- ② Mantenga presionado el botón de seguridad en los tubos estructurales izquierdo y derecho con ambas manos, después del ajuste del tubo delantero del motor principal inserte ambos lados simultáneamente. (Asegúrese de que las partes con las mismas marcas estén presionadas entre sí, A contra A, B contra B). Asegúrese, por favor, de que la parte flexible esté salida fuera del tubo como se muestra en las siguientes imágenes.



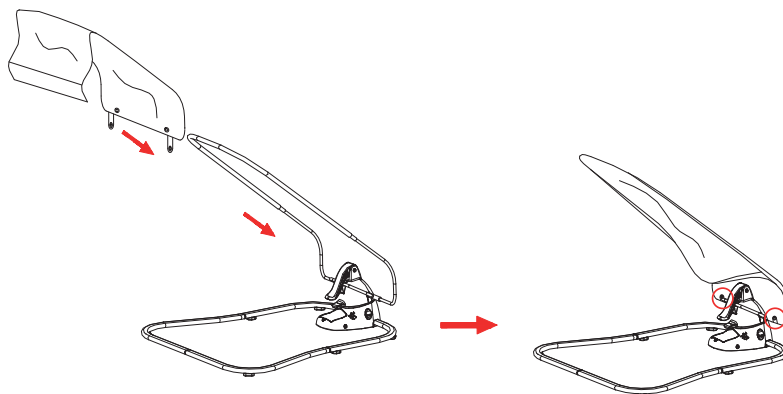
### 2. INSTALACIÓN DEL MARCO DEL ASIENTO

Ensamble el tubo del marco del asiento + la pieza principal del motor, ajuste ambos lados de los tubos del marco del asiento en contra del tubo de acero del conjunto de ajuste del asiento, presione el botón de seguridad para deslizar el tubo del marco del asiento en el conjunto del ajuste del asiento y asegúrese de que ambas partes flexibles estén salidas hacia afuera del tubo como se muestra en las siguientes imágenes.



### 3. INSTALACIÓN DEL COJÍN DEL ASIENTO

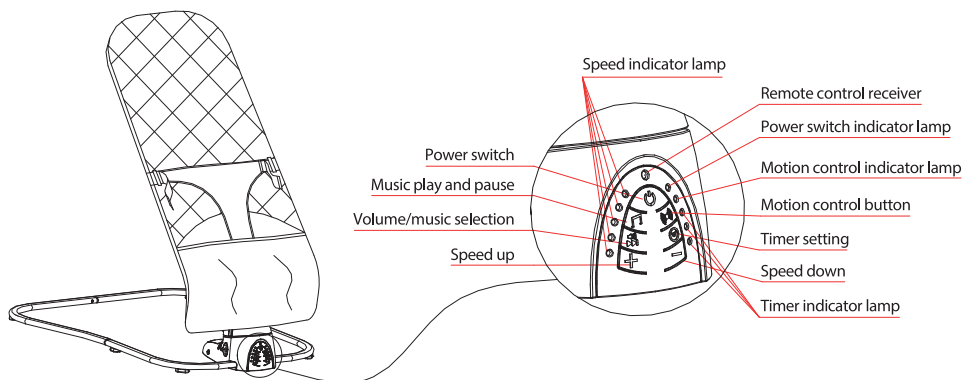
Introduzca el cojín en el marco del asiento, la tela del asiento extiéndala completamente en la parte inferior del tubo del marco. Después del ajuste de la orientación del cojín del asiento abroche las hebillas de abroche rápido por ambos lados como se puede observar en las siguientes imágenes.



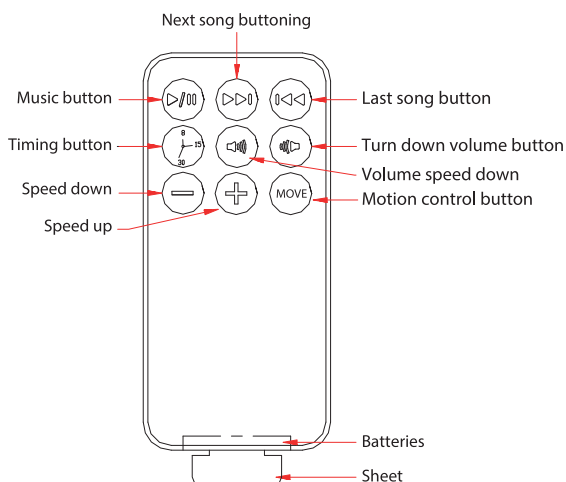
### III) INSTRUCCIÓN PARA EL USO

DESCRIPCIÓN DE LAS FUNCIONES DEL PANEL DE CONTROL.

1. Función de la mecedora paralela: cinco velocidades de balanceo con luces de control. Presione "+" para el aumento de velocidad y "-" para la disminución de velocidad. (Como se muestra en las siguientes imágenes).
2. Están a disposición tres ajustes de tiempo, presione uno por 8 minutos, se enciende una luz de control, presione por segunda vez para 15 minutos, presione por tercera vez para 30 minutos, después de alcanzar el tiempo ajustado todas las funciones se apagan, la mecedora de esta forma se ajusta al estado de descanso para el ahorro de energía eléctrica. Mientras no se use la función del ajuste de tiempo todas las otras funciones activadas trabajan hasta que no sean apagadas.
3. Presione el interruptor principal para el apagado o encendido de la alimentación eléctrica. Durante el encendido de la alimentación eléctrica se enciende la luz de control de la alimentación. Durante el apagado de la alimentación la luz de control no está encendida.
4. Botón Play / Pause. Durante el primer apriete del botón comienza a reproducirse música. Durante el segundo apriete del botón la reproducción de la música termina. El botón tiene la misma función en el régimen U-disk.
5. Botón Music: Durante el primer apriete del botón comienza a reproducirse música, con el segundo hasta el cuarto apriete se aumenta el volumen de la música. Con el quinto apriete la reproducción de la música termina, con el sexto apriete comienza a reproducirse la siguiente composición en total 12 composiciones). El volumen en el régimen U-disk se ajusta de la misma forma.
6. Botón del control del movimiento. Durante el apriete del botón se enciende la luz de control que indica la activación. Cuando el asiento se comienza a mecer ligeramente la mecedora automáticamente conecta la función del balanceo. (Encendido automático del más bajo régimen de balanceo del producto).



## 7. Instrucción para el control a distancia:



1. Función de balanceo: a disposición hay cinco velocidades de balanceo. Presionando el botón "+" aumenta la velocidad. Durante el apriete del botón "+" se enciende la luz de control que señala el encendido del primer nivel. Las demás luces de control se encienden sucesivamente con el aumento de la velocidad del balanceo en cada apriete del botón. Para la disminución de la velocidad presione el botón "-", las luces de control se irán apagando sucesivamente con la disminución de la velocidad del balanceo hasta que el balanceo se detiene, se apagan así todas las luces de control.

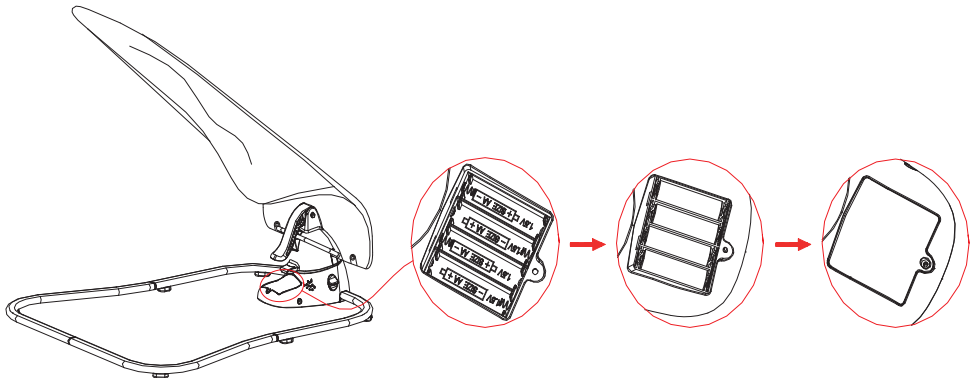
2. El botón del ajuste del tiempo tiene tres posibilidades. Durante el primer apriete se enciende la luz de control para 20 minutos, durante el segundo apriete se encienden dos luces de control para 40 minutos, durante el tercer apriete encienden tres luces de control para 60 minutos. Después de alcanzar el tiempo ajustado todas las funciones se apagan, la mecedora se ajusta al estado de descanso para el ahorro de energía eléctrica. Cuando no es utilizada la función del ajuste del tiempo todas las otras funciones encendidas trabajan hasta que no sean apagadas.

3. El botón Music presiónelo una vez para el encendido y presiónelo por segunda vez para el apagado.

4. El botón Next song: durante cada apriete del botón se comienza a reproducir la siguiente composición.
5. El botón Last song: durante cada apriete del botón se comienza a reproducir la anterior composición.
6. El botón Motion control: durante el apriete del botón se enciende la luz de control del mando del movimiento, cuando el asiento se comienza a mover levemente comienza automáticamente a mecerse. (Encendido automático del más bajo régimen del producto).
7. Baterías: para introducir nuevas baterías extraiga las baterías del alojamiento para las mismas.

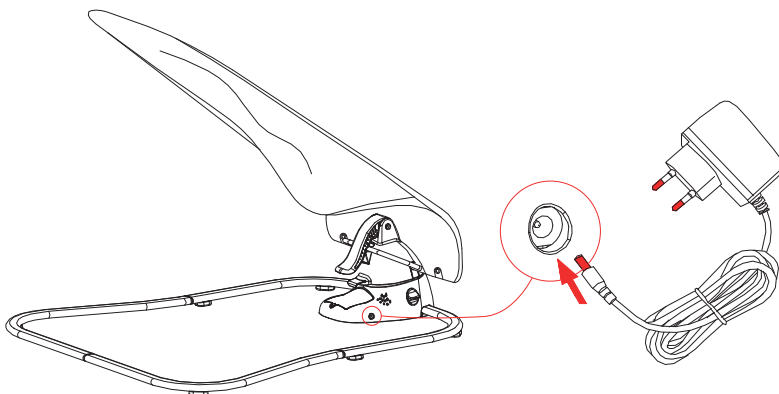
**ESTE PRODUCTO ES POSIBLE UTILIZARLO CON 4 BATERÍAS DE 1,5 V AQA O CON UN ADAPTADOR TRANSFORMADOR.**

Alojamiento de las baterías en la pieza principal: de acuerdo a la imagen libere el tornillo con un destornillador, luego saque la cubierta del alojamiento para las baterías e introduzca las baterías garantizando la correcta polaridad en el alojamiento de las baterías. Luego coloque y fije la cubierta del alojamiento para las baterías. Para la extracción de las baterías del alojamiento de las mismas utilice el mismo procedimiento.



**4. ADAPTADOR**

Cuando se encuentre a disposición este accesorio utilícelo, por favor, de la siguiente forma. Como se observa en la siguiente imagen, introduzca el enchufe del adaptador DC al conector DC y el enchufe de corriente al toma de corriente 100 – 240 V 50/60 Hz, 0.3 A.

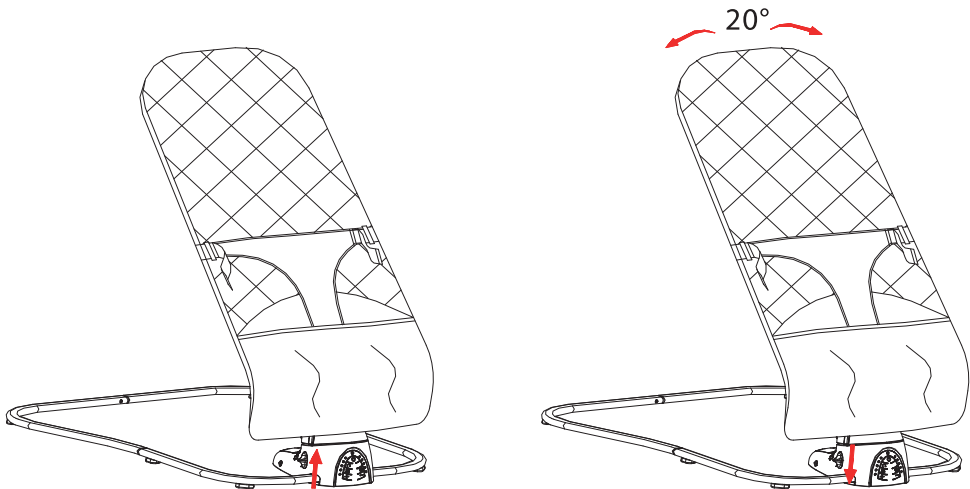


## ¡ADVERTENCIAS!

- Las baterías descargadas no se pueden recargar;
- Los acumuladores recargables se pueden recargar solamente con la supervisión de personas adultas;
- Los acumuladores recargables es necesario antes de la recarga extraerlos de los juguetes;
- Diferentes tipos de baterías o baterías viejas con nuevas no se pueden utilizar simultáneamente;
- Es necesario introducir las baterías garantizando la correcta polaridad;
- Es necesario extraer las baterías descargadas de la mecedora;
- Los terminales de alimentación no deben cortocircuitarse;
- El producto se tiene que utilizar solamente con el recomendado adaptador de la red. La tensión de entrada al adaptador tiene que ser 100-240 V / 50/60 Hz 0,3 A. La tensión de salida 5-6 V / 0,8 A;
- Durante la alimentación conectada tiene que encontrarse el adaptador fuera del alcance del bebé;
- Los transformadores utilizados con este producto es necesario controlarlos periódicamente en lo que respecta daños en los cables, en los enchufes, en las carcasas y en otras piezas y en caso de tales daños es necesario el cese de sus utilizaciones.

## 5. RÉGIMEN DE BALANCEO

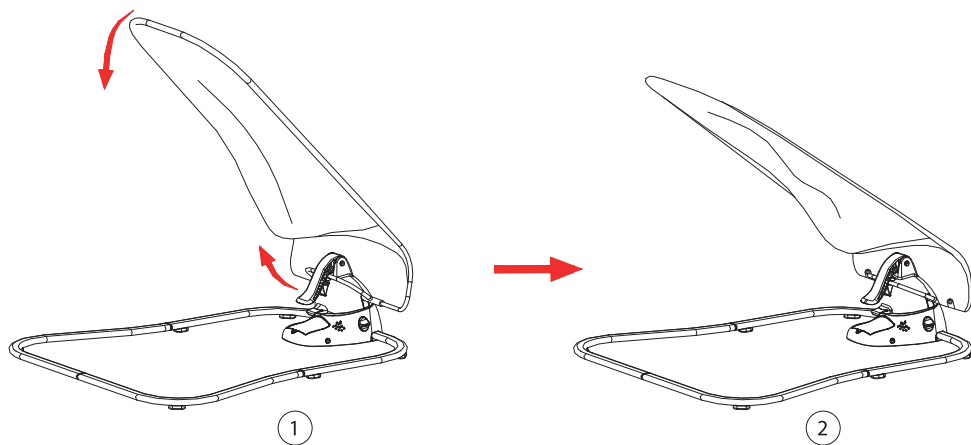
- ① Presione el botón de orientación del asiento hacia arriba y conecte la camilla en el régimen de orientación. Luego se puede utilizar como cuna mecedora.
- ② El botón de orientación del asiento presiónelo hacia abajo y conecte el asiento en el régimen de balanceo. El ángulo máximo de balanceo es de 20 grados.





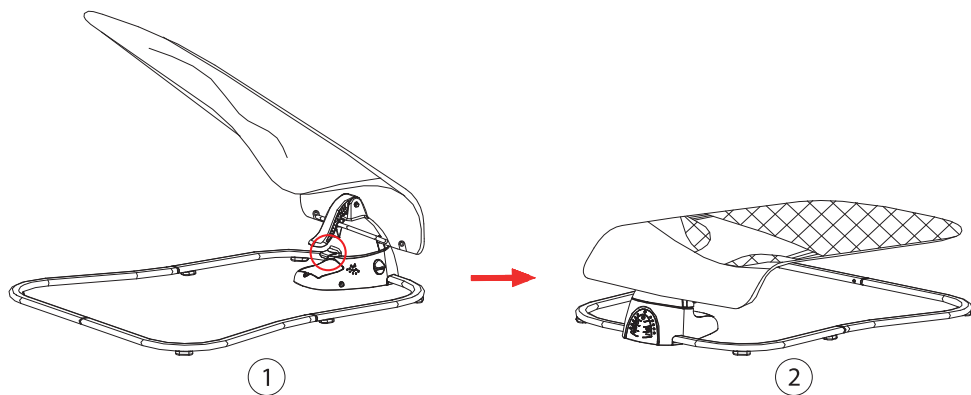
## 6. AJUSTE DEL ÁNGULO DEL ESPALDAR

Levante la palanca del ajuste del asiento. Así será posible ajustar el asiento en las posiciones alta y baja. ( No ajuste el asiento si el bebé se encuentra alojado en el asiento para que no se caiga del mismo).



## 7. RÉGIMEN DE TRANSPORTACIÓN

Si desea plegar la camilla para su transportación o almacenamiento, ajústela ante todo en su posición más baja, presione el botón de reclinado. Así es posible utilizar el asiento en régimen de transportación. (En el régimen de transportación no se puede alojar el bebé en la camilla).



## IV) ADVERTENCIAS

- Durante el alojamiento del bebé en la camilla utilice siempre las correas de sujeción!
- No deje al bebé sin supervisión!
- Adecuada para las edades de 0 – 6 meses.
- Adecuada para bebés de un peso menor a los 9 kg!
- No traslade ni levante el producto si en él se encuentra alojado el bebé!
- Nunca utilice la camilla en lugares elevados, como son mesas o escalones, para que no ocurra una lesión.
- Siempre sitúe la camilla en superficies planas.
- Nunca utilice la camilla en superficies blandas (como son camas y butacones), para que no ocurra una asfixia.
- El producto no es adecuado para bebés que ya logran por su cuenta andar o sentarse.
- No se trata de un juego para niños!
- Nunca plegar la camilla durante el alojamiento del bebé!
- Durante el encendido de este producto o después del apriete del interruptor principal espere de 3 a 5 segundos hasta que se activen las demás funciones del botón.
- No utilice el producto si le falta cualquier pieza y no utilice ninguna pieza de repuesto que no sean piezas recomendada por el fabricante.
- Nunca lo utilice en cercanías del fuego!
- No utilice el producto si cualquiera de las piezas está dañada o faltantes.
- La mecedora para bebés solamente se puede utilizar con un adecuado adaptador de alimentación.
- **Este producto no está destinado para dormir un largo tiempo.** Este producto no sustituye una cuna para niños o una cama. Si su niño desea dormir es necesario alojarlo en una adecuada cuna o cama.

## V) MANTENIMIENTO Y LIMPIEZA

**Funda de la camilla:** extráigala del marco. Lávela manualmente con agua fría, exprímela cuidadosamente.

**Varilla para los juguetes y los juguetes:** Frótelos con un paño humedecido en una débil solución jabonosa a déjelos secar al aire. No los sumerja en el agua.

**Marco:** el marco de metal frótelo con un paño humedecido en una débil solución jabonosa.

**Tejido:** franela

**Algodón:** algodón impregnado


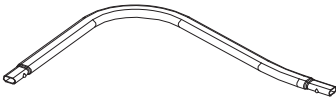
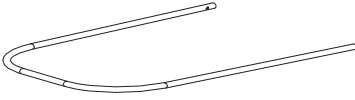
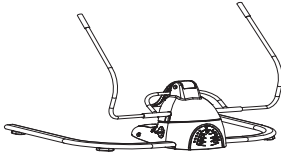
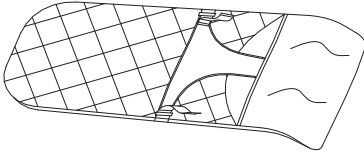
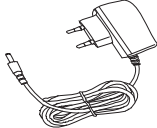
**¡ADVERTENCIA! NUNCA LOS LAVE EN LAVADORA, NO LOS BLANQUEE, NO LOS DESHIDRATE.**

| POSIBLE DEFECTO  | ELIMINACIÓN   |
|--|---|
| La música y el balanceo se detienen.                                 | Baterías alojadas incorrectamente o descargadas.                        |
| Durante el encendido no se ponen en marcha ninguna de las funciones. | Compruebe si las baterías están alojadas con la correcta polarización.  |
| Largo tiempo sin utilizar.   | Cambie las baterías.  |
| Largo tiempo sin utilizar.   | Compruebe si la unión desplegable se encuentra completamente extendida. |
| La luz de control alumbrá con poca intensidad.                       | Baterías descargadas.   |

**DÔLEŽITÉ!** Tento návod si uložte na ďalšie použitie.

Tento návod si, prosím, prečítajte pred zmontovaním a používaním tohto výrobku. Používanie ležadla v rozpore s návodom môže viesť k úrazu dojčťa!

## I) ZOZNAM DIELOV A OBRÁZKY

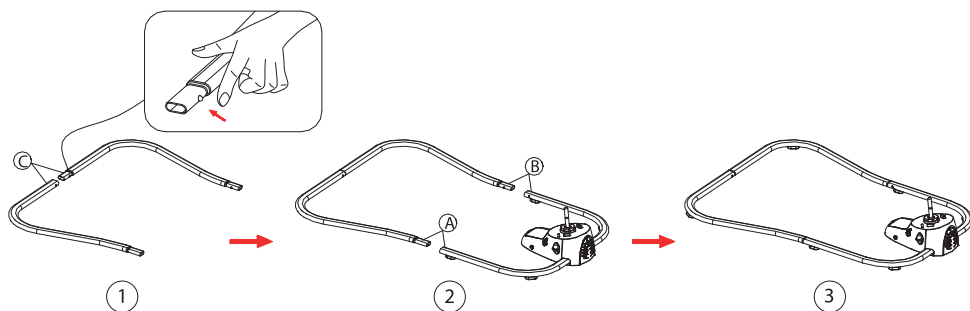
|   |   |                        |    |
|---|---|------------------------|----|
| 1 |    | Nosná rúrka<br>(ľavá)  | 1× |
| 2 |    | Nosná rúrka<br>(pravá) | 1× |
| 3 |    | Rúrka rámu<br>sedačky  | 1× |
| 4 |   | Hlavný diel            | 1× |
| 5 |  | Vankúš sedačky         | 1× |
| 6 |  | Sieťový adaptér        | 1× |
| 7 | Návod na použitie diaľkového ovládača   |                        |    |

## II) NÁVOD NA ZOSTAVENIE

VÝSTRAHA! ZOSTAVENIE MUSÍ UROBIŤ DOSPELÁ OSOBA.

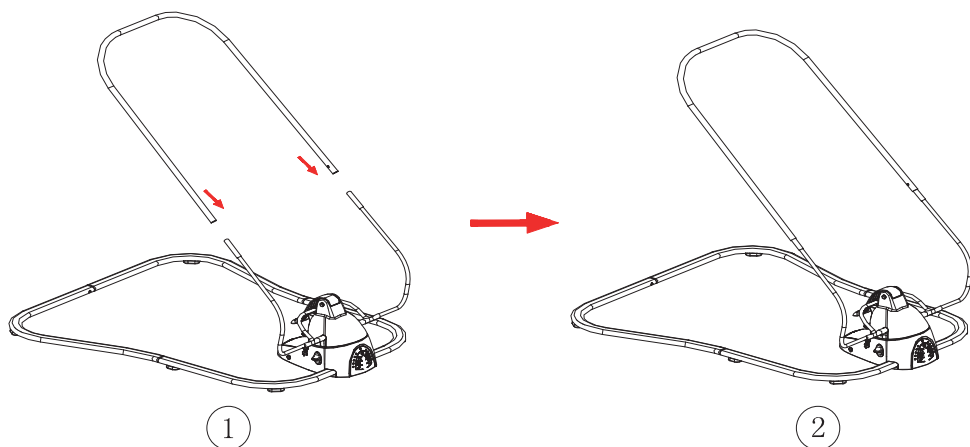
### 1. INŠTALÁCIA NOSNÉHO RÁMU HLAVNÉHO MOTORA

- ① Podržte stlačené poistné tlačidlo, zasuňte pravú nosnú rúrku do ľavej nosnej rúrky.
- ② Podržte stlačené poistné tlačidlo na ľavej a pravej nosnej rúrke oboma rukami, po nastavení prednej rúrky hlavného motora zasuňte obe strany súčasne. (Zaistíte zasunutie dielov s rovnakými značkami proti sebe, A proti A, B proti B.) Zaistite, prosím, aby pružný diel bol vysunutý z rúrky podľa nasledujúcich obrázkov.



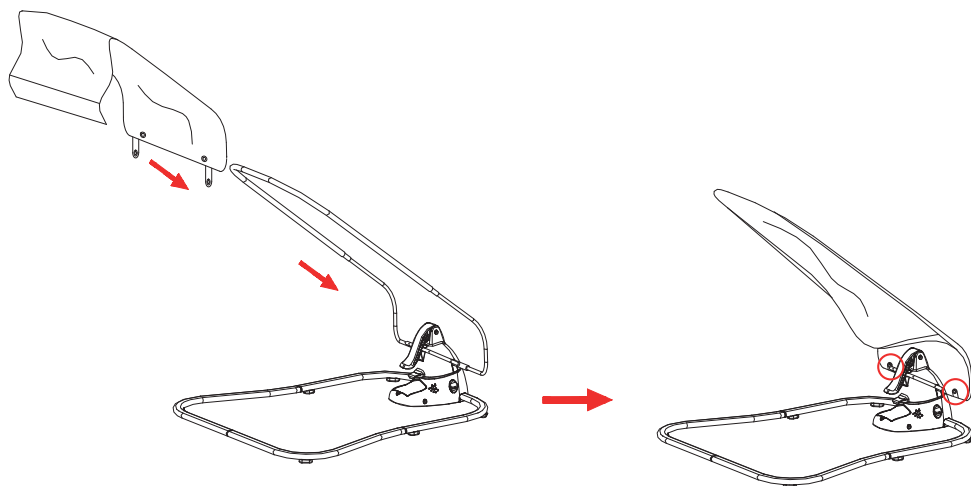
### 2. INŠTALÁCIA RÁMU SEDAČKY

Zostavte rúrku rámu sedačky + diel hlavného motora, obe strany rúrok rámu sedačky nastavte proti ocelevej rúrke zostavy nastavenia sedačky, stlačte poistné tlačidlo pre zasunutie rúrky rámu sedačky do zostavy nastavenia sedačky a zaistite, aby oba pružné diely boli vysunuté z rúrky, ako vidieť na nasledujúcich obrázkoch.



### 3. INŠTALÁCIA VANKÚŠA SEDAČKY

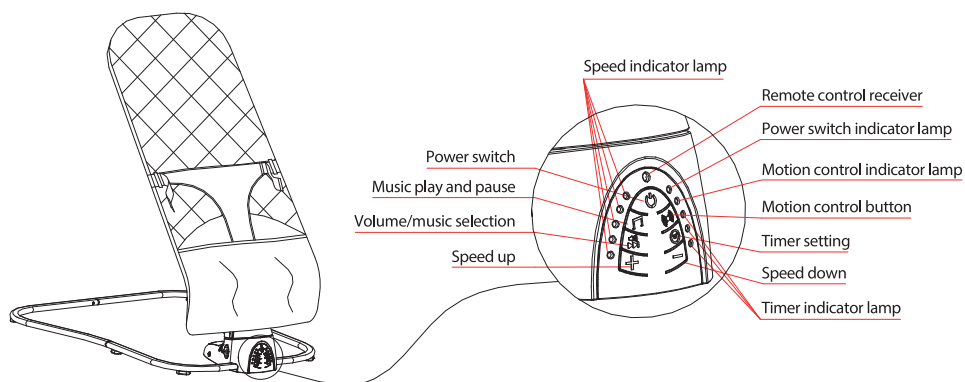
Vankúš sedačky zasuňte do rámu sedačky, látku sedačky pretiahnite kompletne k spodnej časti rúrky rámu. Po nastavení smeru vankúša sedačky zopnite rýchlopínacie spony na oboch stranách, ako vidieť na nasledujúcich obrázkoch.



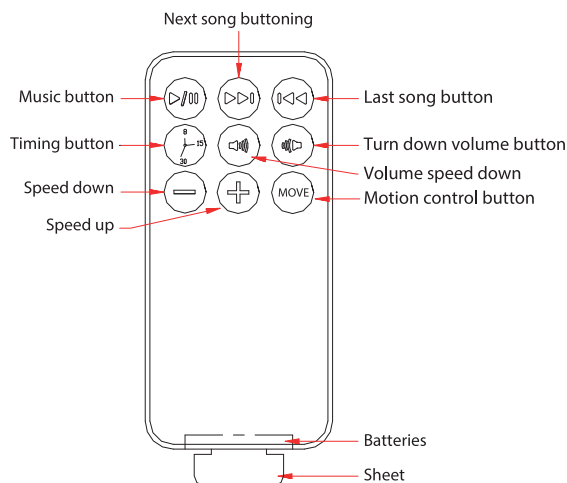
### III) NÁVOD NA POUŽITIE

POPIS FUNKCIE OVLÁDACIEHO PANELA.

1. Funkcia paralelného hojdania: päť rýchlostí hojdania s kontrolkou. Stlačte „+“ pre zvýšenie rýchlosti a „-“ pre zníženie rýchlosti. (Ako vidieť na predchádzajúcom obrázku).
2. K dispozícii sú tri nastavenia času, stlačte raz pre 8 minút, rozsvieti sa jedna kontrolka, stlačte druhýkrát pre 15 minút, stlačte tretíkrát pre 30 minút, po dosiahnutí nastaveného času sa všetky funkcie vypnú, hojdačka sa potom nastaví do pokojového stavu pre úsporu elektrickej energie. Ak nie je použitá funkcia nastavenia času, všetky ostatné zapnuté funkcie pracujú, kým nie sú vypnuté.
3. Hlavný spínač stlačte pre zapnutie alebo vypnutie elektrického napájania. Pri zapnutom napájaní sa rozsvieti kontrolka napájania. Pri vypnutom napájaní kontrolka nesvieti.
4. Tlačidlo Play/Pause. Pri prvom stlačení tlačidla sa začne prehrávať hudba. Pri druhom stlačení tlačidla sa prehrávanie hudby ukončí. Tlačidlo má rovnakú funkciu v režime U-disku.
5. Tlačidlo Music: pri prvom stlačení sa začne prehrávať hudba, druhým až štvrtým stlačením sa zvýši hlasitosť hudby. Piatym stlačením sa prehrávanie hudby ukončí, šiestym stlačením sa začne prehrávať ďalšia skladba (celkovo 12 skladieb). Hlasitosť v režime U-disku sa nastaví rovnakým spôsobom.
6. Ovládacie tlačidlo pohybu. Pri stlačení tlačidla pohybu sa rozsvieti kontrolka indikujúca aktiváciu. Ak sa sedačka mierne hojdá, hojdačka automaticky zapne hojdaciu funkciu. (Automatické zapnutie najnižšieho hojdacieho režimu výrobu.)



## 7. Návod k diaľkovému ovládaču

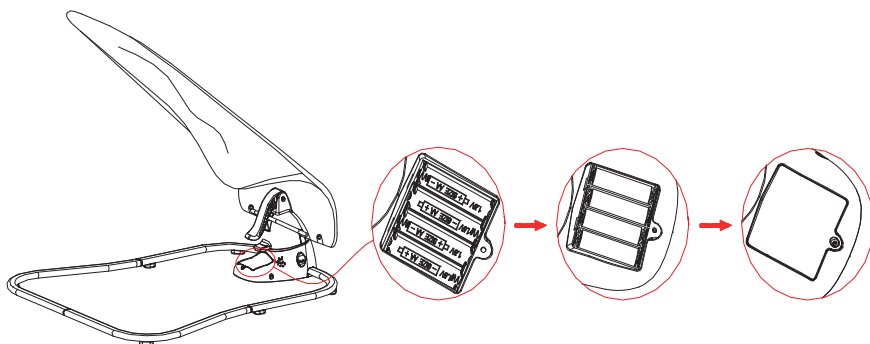


1. Hojdacia funkcia: k dispozícii je päť rýchlostí hojdania. Stlačením tlačidla „+“ zvýšte rýchlosť. Pri stlačení tlačidla „+“ sa rozsvieti kontrolka signalizujúca zapnutie prvého stupňa. Ďalšie kontrolky sa rozsvetujú postupne s narastajúcou rýchlosťou hojdania s každým stlačením tlačidla. Pre zníženie rýchlosti stlačte tlačidlo „-“, kontrolky budú postupne zhasínať s klesajúcou rýchlosťou hojdania a až sa hojdanie zastaví, zhasnú všetky kontrolky.
2. Tlačidlo nastavenia času má tri možnosti. Pri prvom stlačení tlačidla sa rozsvieti kontrolka pre 20 minút, pri druhom stlačení svietia dve kontrolky pre 40 minút, pri treťom stlačení svietia tri kontrolky pre 60 minút. Po dosiahnutí nastaveného času sa všetky funkcie vypnú, hojdačka sa potom nastaví do pokojového stavu pre úsporu elektrickej energie. Ak nie je použitá funkcia nastavenia času, všetky ostatné zapnuté funkcie pracujú, kým nie sú vypnuté.
3. Tlačidlo Music stlačte raz pre zapnutie, stlačte druhýkrát pre vypnutie.

4. Tlačidlo Next song: pri každom stlačení tlačidla sa začne prehrávať ďalšia skladba.
5. Tlačidlo Last song: pri každom stlačení tlačidla sa začne prehrávať predchádzajúca skladba.
6. Tlačidlo Motion control: pri stlačení tlačidla sa rozsvieti kontrolka ovládania pohybu, ak sa sedačka mierne hojdá, začne sa automaticky hojdať. (Automatické zapnutie najnižšieho hojdacieho režimu výrobu).
7. Batérie: pre vloženie nových batérií vyberte batérie z priestoru pre batérie.

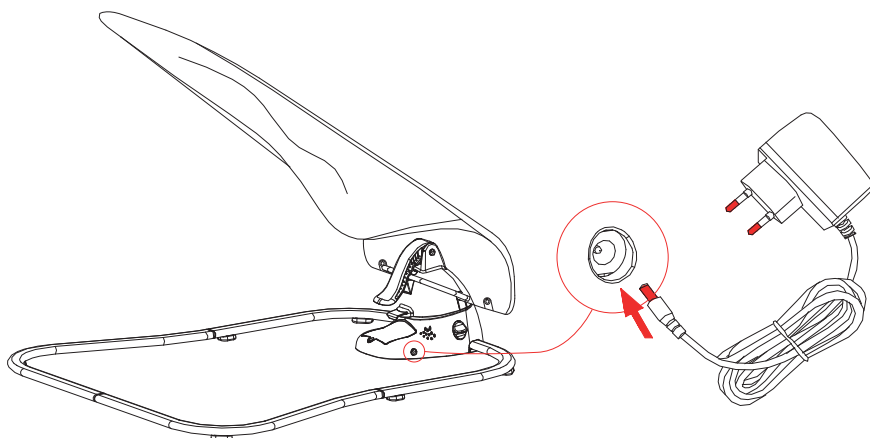
**TENTO VÝROBOK MOŽNO POUŽÍVAŤ SO 4 BATÉRIAMI 1,5 V AA ALEBO S ADAP-  
TÉROM.**

Vloženie batérií do hlavného dielu: podľa obrázka povoľte skrutku skrutkovačom, potom zložte kryt priestoru pre batérie a batérie vložte pri dodržaní správnej polarity do priestoru pre batérie. Potom nasadíte a upevníte kryt priestoru pre batérie. Pre vybratie batérií z priestoru pre batérie použite rovnaký postup.



**4. ADAPTÉR**

Ak je k dispozícii toto príslušenstvo, používajte ho, prosím, nasledujúcim spôsobom. Ako vidieť na nasledujúcom obrázku, zasunúťe zástrčku DC adaptéra do DC konektora a sieťovú zástrčku do sieťovej zásuvky 100 – 240 V 50/60 Hz 0,3 A.

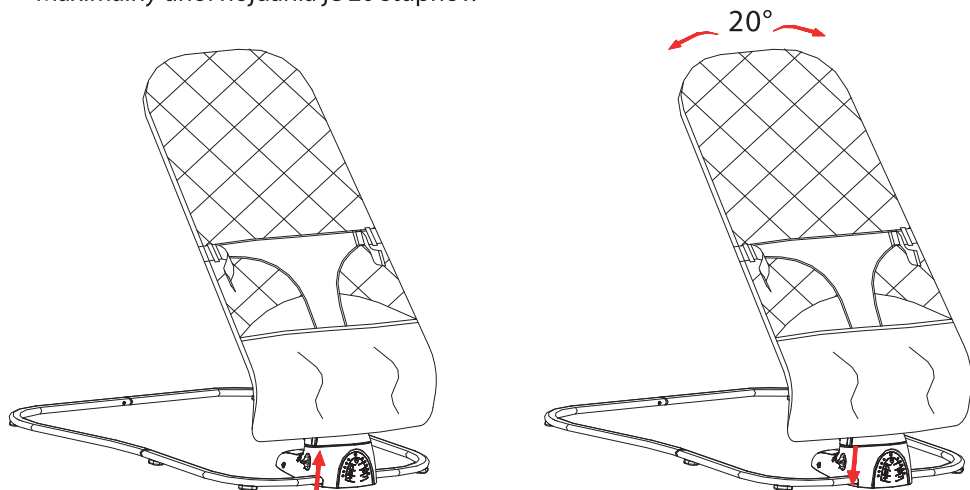


## VÝSTRAHA!

- Nenabíjacie batérie sa nesmú nabíjať.
- Nabíjacie akumulátory sa smú nabíjať len pod dohľadom dospelých.
- Nabíjacie akumulátory je nutné pred nabíjaním vybrať z hračiek.
- Rôzne typy batérií alebo staré a nové batérie sa nesmú používať súčasne.
- Batérie je nutné vložiť pri zachovaní správnej polarity.
- Vybité batérie je nutné vybrať z doječskej hojdačky.
- Napájacie svorky sa nesmú skratovať.
- Výrobok sa musí používať len s odporúčeným sieťovým adaptérom. Vstupné napätie adaptéra musí byť 100 – 240 V / 50/60 Hz 0,3 A. Výstupné napätie 5 – 6 V/0,8 A.
- Pri zapnutom napájaní musí byť adaptér mimo dosahu doččaťa.
- Transformátory používané s týmto výrobkom je nutné pravidelne kontrolovať na poškodenie kábla, zástrčky, puzdra a iných dielov a v prípade takéhoto poškodenia je nutné ich používanie ukončiť.

## 5. HOJDACÍ REŽIM

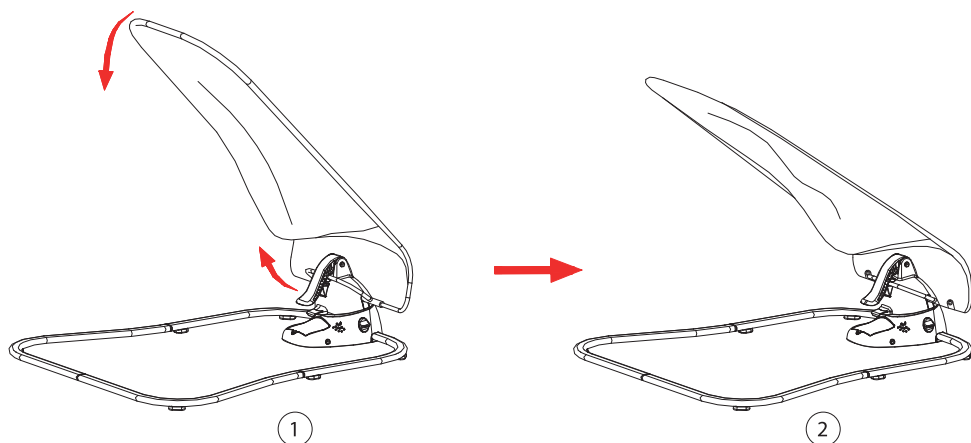
- ① Stlačte tlačidlo orientácie sedačky nahor a ležadlo prepnete do orientačného režimu. Potom sa dá používať ako kolíska.
- ② Tlačidlo orientácie sedačky stlačte dolu a sedačku prepnete do hojdiacieho režimu. Maximálny uhol hojdania je 20 stupňov.





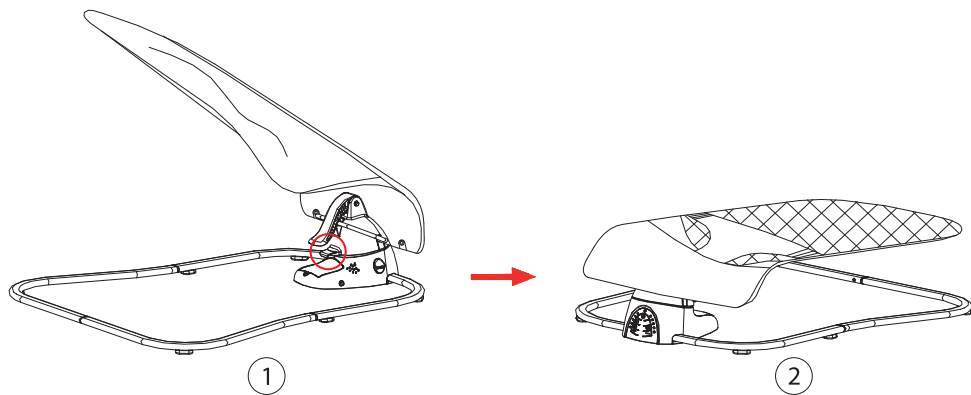
## 6. NASTAVENIE UHLA OPERADLA

Zdvihnite páku nastavenia sedačky. Sedačku je potom možné nastaviť do vysokej a nízkej polohy. (Sedačku nenastavujte pri dočítaní uloženom v sedačke, aby z nej nespadlo.)



## 7. PREPRavnÝ REŽIM

Ak ležadlo potrebujete zložiť pre prepravu alebo skladovanie, nastavte ho najprv do najnižšej polohy, stlačte sklápacie tlačidlo. Potom je možné sedačku používať v prepravnom režime. (V prepravnom režime sa do ležadla nesmie ukladať dojča.)



## IV) VÝSTRAHY

- Pri dojčati uloženom v ležadle vždy použite upínacie popruhy!
- Dojča nenechávajte bez dozoru!
- Vhodné pre vek 0 – 6 mesiacov.
- Vhodné pre dojčatá s hmotnosťou menšou než 9 kg!
- Výrobok nikdy nepremiestňujte ani nedvíhajte, ak v ňom leží dojča!
- Ležadlo nikdy nepoužívajte na vyvýšených miestach, ako sú stoly alebo schody, aby nedošlo k úrazu.
- Ležadlo vždy umiestnite na plochý povrch.
- Ležadlo nikdy nepoužívajte na mäkkom povrchu (ako sú postele a pohovky), aby nedošlo k uduseniu.
- Výrobok nie je vhodný pre dojčatá, ktoré už vedia chodiť alebo samostatne sedieť.
- Nie je to detská hračka!
- Ležadlo nikdy neskladajte pri uloženom dojčati!
- Pri zapnutí tohto výrobku alebo po stlačení hlavného spínača počkajte 3 až 5 sekúnd, aby sa aktivovali ostatné funkčné tlačidlá.
- Výrobok nepoužívajte, ak akékoľvek diely chýbajú, a nepoužívajte žiadne iné náhradné diely než diely odporúčané výrobcom.
- Nikdy nepoužívajte v blízkosti ohňa!
- Výrobok nepoužívajte, ak ktorékoľvek diely sú poškodené alebo chýbajú.
- Kolíska pre dojča sa smie používať len s vhodným adaptérom.
- Tento výrobok nie je určený na dlhodobé spanie. Tento výrobok nenahrádza detskú postieľku alebo posteľ. Pokiaľ vaše dieťa chce spať, je nutné ho uložiť do vhodnej postieľky alebo postele.

## V) ČISTENIE A ÚDRŽBA

**Vložka ležadla:** vyberte z rámu. Ručne vyperte v studenej vode, opatrne vyžmýkajte.

**Hrazda na hračky a hračky:** utrite utierkou navlhčenou v slabom mydlovom roztoku a nechajte uschnúť na vzduchu. Neponárajte do vody.

**Rám:** kovový rám utrite utierkou, navlhčenou v slabom mydlovom roztoku.

**Tkanina:** flanel

**Vnútorňá bavlna:** impregnovaná bavlna


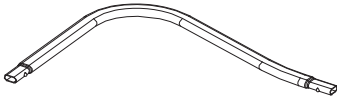
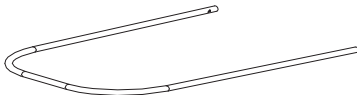
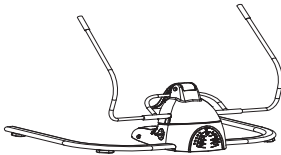
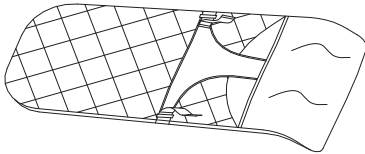
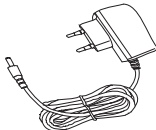
### VÝSTRAHA NIKDY NEPERTE V PRÁČKE, NEBIELTE, NEDEHYDRATUJTE.

| MOŽNÁ PORUCHA                         | ODSTRÁNENIE  |
|---------------------------------------|--|
| Hudba a hojdanie sa zastaví.          | Nesprávne vložené alebo vybité batérie.                    |
| Pri zapnutí nefungujú žiadne funkcie. | Skontrolujte, či sú batérie vložené so správnou polaritou. |
| Dlhodobé nepoužívanie.                | Vyberte batérie.   |
| Dlhodobé nepoužívanie.                | Skontrolujte, či skladací spoj je kompletne rozložený.     |
| Kontrolka svieti slabou.              | Vybité batérie.  |

**WAŻNE!** Zachowaj niniejszą instrukcję do dalszego wykorzystania.

Przed zmontowaniem i rozpoczęciem korzystania z tego wyrobu prosimy o zapoznanie się z poniższą instrukcją. Korzystanie z leżaczka niezgodnie z instrukcją może doprowadzić do obrażeń niemowlęcia!

## I) LISTA CZĘŚCI I RYSUNKI

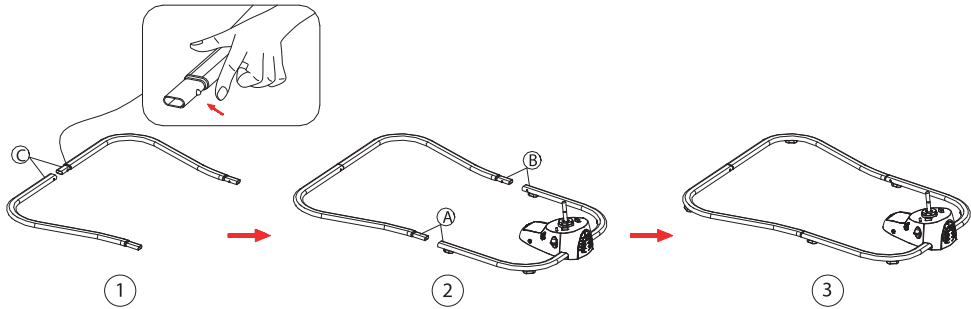
|   |   |                         |    |
|---|---|-------------------------|----|
| 1 |    | Rurka nośna<br>(lewa)   | 1× |
| 2 |    | Rurka nośna<br>(prawa)  | 1× |
| 3 |    | Rurka ramy<br>siedziska | 1× |
| 4 |   | Część główna            | 1× |
| 5 |  | Poduszka siedziska      | 1× |
| 6 |  | Adapter sieciowy        | 1× |
| 7 | Sposób użycia pilota zdalnego sterowania  |                         |    |

## II) INSTRUKCJA ZŁOŻENIA

OSTRZEŻENIE! LEŻACZEK POWINIEN BYĆ SKŁADANY PRZEZ OSOBĘ DOROSŁĄ.

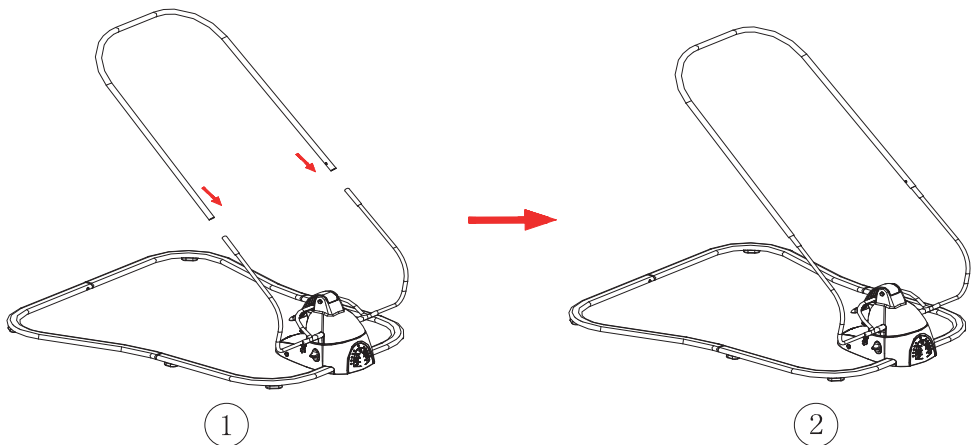
### 1. MONTAŻ RAMY NOŚNEJ SILNIKA GŁÓWNEGO.

- ① Przytrzymaj wciśnięty przycisk blokujący, prawą rurkę nośną włóż do lewej rurki nośnej.
- ② Przytrzymaj wciśnięty przycisk blokujący na lewej i prawej rurce nośnej obiema rękami. Po wyregulowaniu przedniej rurki silnika głównego włóż obie strony jednocześnie. (Upewnij się, że wkładane względem siebie części z takimi samymi oznaczeniami, A względem A, B względem B.) Upewnij się, że elastyczna część została wyciągnięta z rurki zgodnie z poniższymi rysunkami.



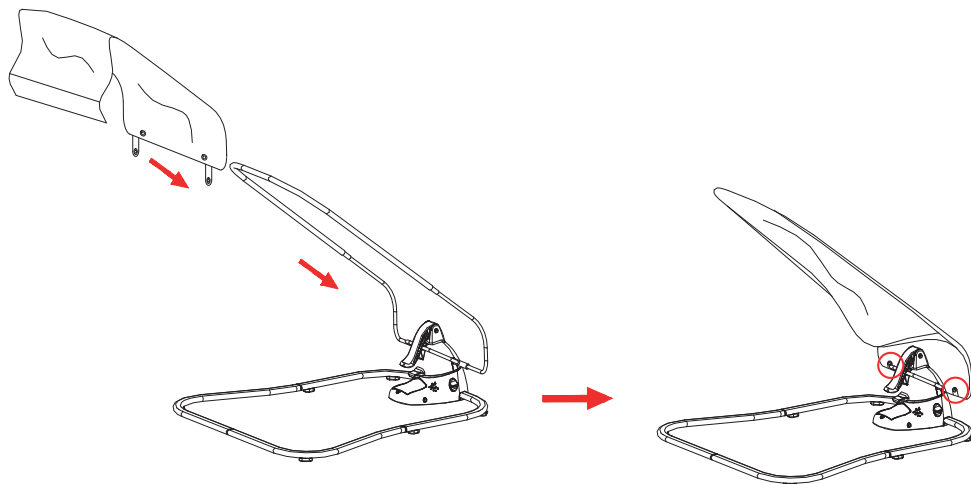
### 2. MONTAŻ RAMY SIEDZISKA

Zmontować rurkę ramy siedziska + część silnika głównego, obie strony rurek ramy siedziska ustawić na przeciwko rurki stalowej zespołu regulacji siedziska. Nacisnąć przycisk blokujący, aby włożyć rurkę ramy siedziska do zespołu regulacji siedziska i upewnić się, że obie elastyczne części są wysunięte z rurki, jak pokazano na poniższych rysunkach.



### 3. INSTALACJA PODUSZKI SIEDZISKA:

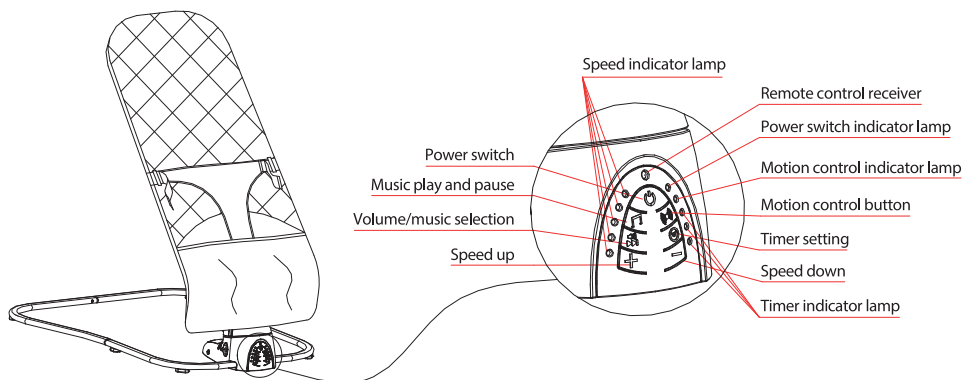
Poduszkę siedziska wsunąć do ramy siedziska. Materiał siedziska przeciągnij całkowicie do dolnej części rurki ramy. Po wyregulowaniu kierunku poduszki siedziska przymocuj klamry szybko mocujące po obu stronach, jak pokazano na poniższych rysunkach.



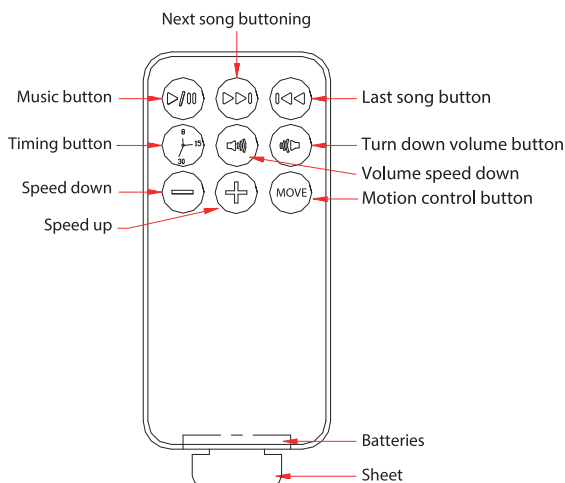
### III) INSTRUKCJA UŻYTKOWANIA

#### OPIS FUNKCJI PANELU STEROWANIA.

1. Funkcja równoległego bujania: pięć prędkości bujania z lampką kontrolną. Naciśnij "+", aby zwiększyć prędkość i "-", aby zmniejszyć prędkość. (Jak pokazano na poprzednim rysunku).
2. Dostępne są trzy ustawienia czasu. Naciśnij raz, aby ustawić 8 minut, zacznie świecić jedna lampka kontrolna. Naciśnij dwa razy, aby ustawić 15 minut. Naciśnij trzy razy, aby ustawić 30 minut. Po osiągnięciu ustawionego czasu wszystkie funkcje wyłączą się i bujaczek przejdzie w stan spoczynku, aby zaoszczędzić energię elektryczną. Jeśli funkcja ustawienia czasu nie jest używana, wszystkie pozostałe funkcje działają, dopóki nie zostaną wyłączone.
3. Naciśnij przełącznik główny, aby włączyć lub wyłączyć zasilanie elektryczne. Gdy zasilanie jest włączone, zapala się lampka kontrolna zasilania. Gdy zasilanie jest wyłączone, lampka kontrolna się nie zapala.
4. Przycisk Play / Pause. Przy pierwszym wciśnięciu przycisku rozpocznie się odtwarzanie muzyki. Po drugim wciśnięciu przycisku muzyka przestanie być odtwarzana. Przycisk ma tę samą funkcję w trybie U-disc.
5. Przycisk Music: przy pierwszym wciśnięciu rozpocznie się odtwarzanie muzyki. Drugie do czwartego naciśnięcia zwiększa głośność muzyki. Piąte wciśnięcie zakończy odtwarzanie muzyki. Szóste wciśnięcie rozpocznie odtwarzanie następnego utworu (w sumie 12 utworów). Głośność w trybie U-disc jest ustawiana w taki sam sposób.
6. Przycisk sterujący ruchem. Po naciśnięciu przycisku ruchu zapali się lampka kontrolna wskazująca aktywację. Jeśli siedzisko lekko się kołysze, bujaczek automatycznie włączy funkcję bujania. (Automatyczne włączenie najniższego trybu bujania wyrobu).



## 7. Instrukcja pilota zdalnego sterowania:



1. Funkcja bujania: dostępnych jest pięć prędkości bujania. Wciskając przycisk “+” zwiększysz prędkość. Po naciśnięciu przycisku “+” zapala się lampka kontrolna wskazująca włączenie pierwszego stopnia. Kolejne lampki kontrolne zapalają się stopniowo wraz ze wzrostem prędkości bujania po każdym naciśnięciu przycisku. Aby zmniejszyć prędkość, wciśnij przycisk “-”. Lampki kontrolne będą stopniowo gasnąć wraz ze zmniejszającą się prędkością bujania, a gdy bujanie się zatrzyma, wszystkie lampki kontrolne zgasną.

2. Przycisk ustawienia czasu ma trzy opcje. Przy pierwszym wciśnięciu przycisku lampka kontrolna zacznie świecić przez 20 minut. Po drugim wciśnięciu świecą dwie lampki kontrolne przez 40 minut i po trzecim wciśnięciu świecą trzy lampki kontrolne przez 60 minut. Po osiągnięciu ustawionego czasu wszystkie funkcje się wyłączą i bujaczek przełączy się w stan spoczynku, aby zaoszczędzić energię elektryczną. Jeśli funkcja ustawienia czasu nie jest używana, wszystkie pozostałe funkcje działają, dopóki nie zostaną wyłączone.

3. Wciśnij jeden raz przycisk Music, aby włączyć i wciśnij po raz drugi, aby wyłączyć.

4. Przycisk Next song: po każdym wciśnięciu przycisku rozpocznie się odtwarzanie następnego utworu.

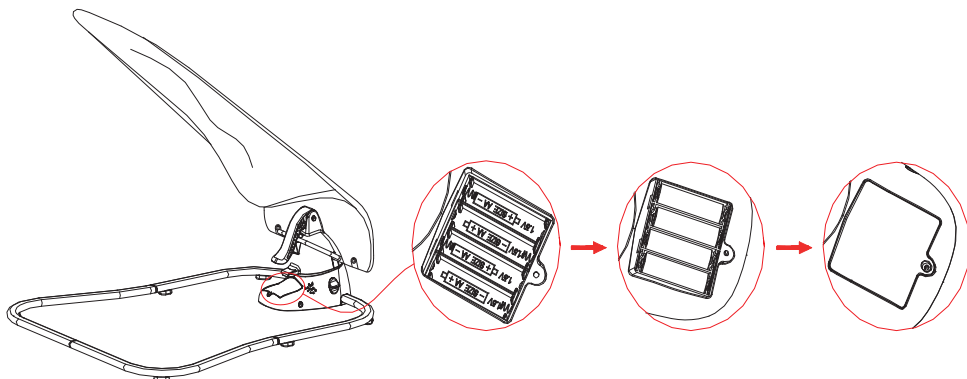
5. Przycisk Last song: po każdym wciśnięciu przycisku rozpocznie się odtwarzanie poprzedniego utworu.

6. Przycisk Motion control: po wciśnięciu przycisku zapala się lampka kontrolna sterowania ruchem. Jeżeli siedzisko lekko się buja, zacznie się automatycznie bujać. (Automatyczne włączenie najniższego trybu bujania wyrobu).

7. Baterie: wyjmij baterie z komory baterii, aby włożyć nowe baterie.

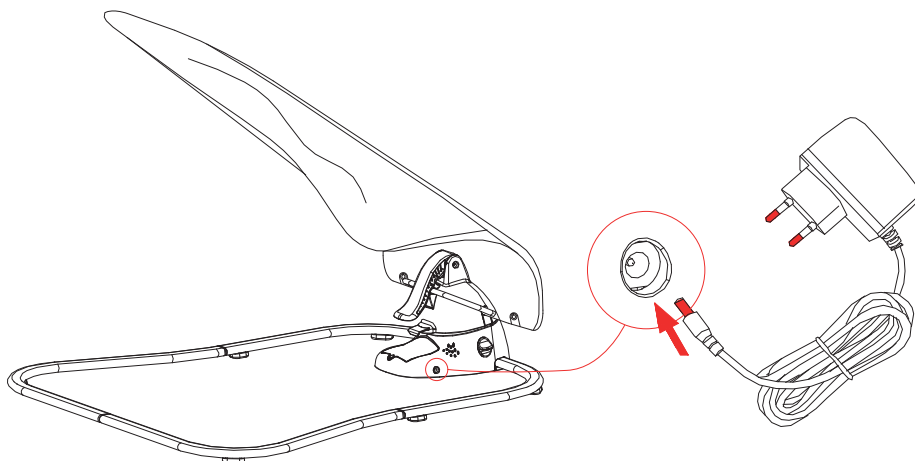
### **TEN WYRÓB MOŻE BYĆ UŻYWANY Z 4 BATERIAMI 1,5V AA LUB Z ADAPTEREM.**

Włożenie baterii do części głównej: zgodnie z tym, jak pokazano na rysunku poluzuj śrubę śrubokrętem, następnie zdejmij pokrywę komory baterii i włóż baterie do komory na baterie przestrzegając prawidłowej polaryzacji. Następnie załóż i zamocuj pokrywę komory baterii. Aby wyjąć baterie z komory na baterie postępuj tak samo.



### **4. ADAPTER**

Jeżeli dysponujesz adapterem, użyj go w następujący sposób. Jak pokazano na poniższym rysunku, włóż wtyczkę adaptera DC do złącza DC i wtyczkę sieciową do gniazda sieciowego 100-240V 50/60Hz 0,3A.

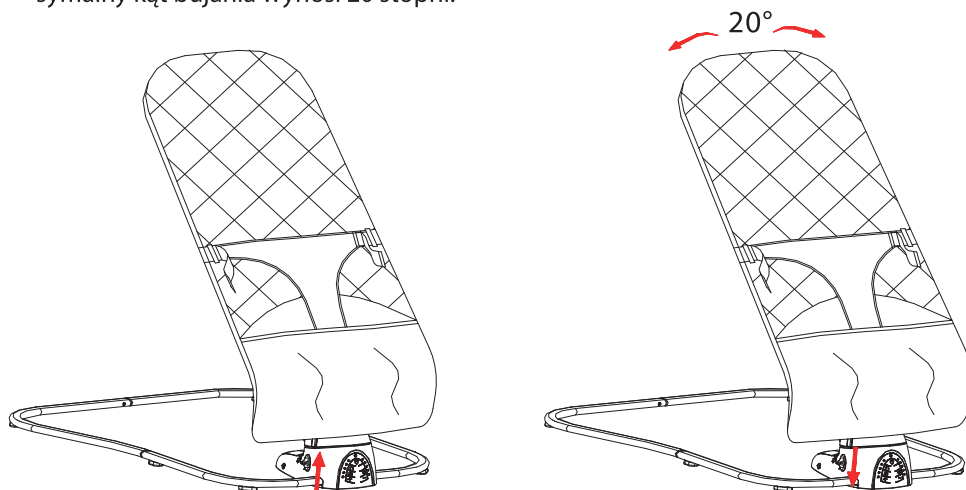


## OSTRZEŻENIE!

- Nie wolno ładować baterii nienadających się do ponownego ładowania;
- Baterie do ponownego ładowania mogą być ładowane wyłącznie pod nadzorem osoby dorosłej;
- Baterie do ponownego ładowania należy przed ładowaniem wyjąć z zabawek;
- Różne rodzaje baterii albo stare i nowe baterie nie mogą być używane jednocześnie;
- Baterie muszą być włożone z zachowaniem prawidłowej polaryzacji;
- Rozładowane baterie należy wyjąć z bujaczka dla niemowląt;
- Zaciski zasilania nie mogą być zwarte;
- Wyrób może być używany tylko z zalecanym adapterem sieciowym. Napięcie wejściowe adaptera powinno wynosić 100-240V / 50/60Hz 0,3A. Napięcie wyjściowe 5-6V / 0,8A.
- Adapter z włączonym zasilaniem powinien znajdować się poza zasięgiem niemowlęcia;
- Transformatory używane z tym wyrobem muszą być regularnie kontrolowane pod kątem uszkodzenia kabla, wtyczki, obudowy i innych części. W przypadku wystąpienia takich uszkodzeń należy zaprzestać ich używania.

## 5. TRYB BUJANIA

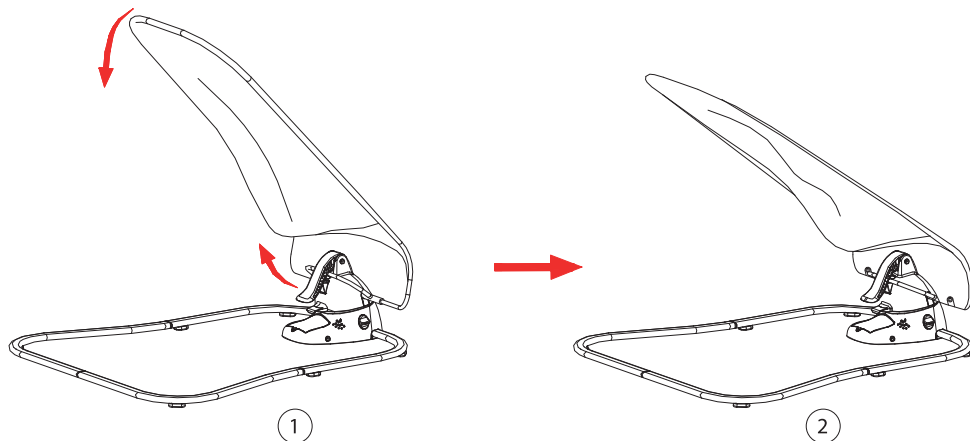
- ① Naciśnij przycisk kierunku siedziska w górę i przełącz leżaczek do trybu ustawienia kierunku. Następnie może być używany jako kołyska.
- ② Naciśnij przycisk kierunku siedziska w dół i przełącz siedzisko do trybu bujania. Maksymalny kąt bujania wynosi 20 stopni.





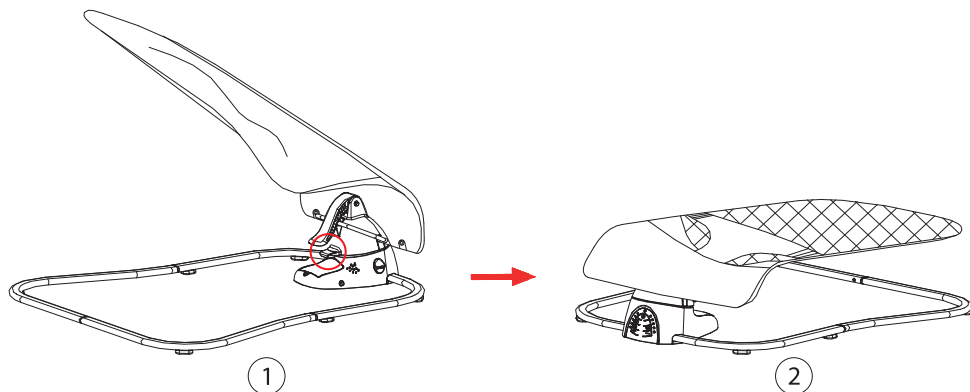
## 6. REGULACJA KĄTA OPARCIA

Podnieś dźwignię regulacji siedziska. Siedzisko można teraz ustawić w pozycji wysokiej i niskiej. (Nie należy ustawiać siedziska, gdy niemowlę znajduje się w siedzisku, aby nie wypadło z niego.)



## 7. TRYB TRANSPORTOWY

Jeśli chcesz złożyć leżaczek do transportu lub przechowywania, najpierw ustaw go w najniższej pozycji, naciśnij przycisk złożenia. Teraz możesz używać siedziska w trybie transportowym. (W trybie transportowym nie wolno kłaść niemowlę do leżaczka).



## IV) OSTRZEŻENIA

- Zawsze używaj pasów mocujących, gdy niemowlę znajduje się w leżaczk!
- Nie pozostawiaj niemowlę bez opieki!
- Nadaje się dla dzieci w wieku 0-6 miesięcy.
- Odpowiedni dla niemowląt o wadze mniejszej niż 9 kg!
- Nigdy nie przenoś ani nie podnoś wyrobu, jeżeli niemowlę się w nim znajduje!
- Nigdy nie używaj leżaczka na podwyższonych miejscach, takich jak stoły lub schody, aby uniknąć obrażeń.
- Zawsze umieść leżaczek na płaskiej powierzchni.
- Nigdy nie używaj leżaczka na miękkiej powierzchni (takiej jak łóżka i sofy), aby uniknąć uduszenia.
- Wyrób nie jest odpowiedni dla niemowląt, które umieją już chodzić lub siedzieć samodzielnie.
- To nie jest zabawka dla dzieci!
- Nigdy nie składaj leżaczka, gdy w nim znajduje się niemowlę!
- Po włączeniu tego wyrobu lub po naciśnięciu wyłącznika głównego odczekaj od 3 do 5 sekund, aby aktywować pozostałe przyciski funkcyjne.
- Nie używaj wyrobu, jeśli brakuje w nim jakichkolwiek części i nie używaj żadnych innych części zamiennych niż części zalecanych przez producenta.
- Nigdy nie używaj go w pobliżu ognia!
- Nie należy używać wyrobu, jeżeli którekolwiek części są uszkodzone lub ich brak.
- Kołyska dla niemowląt może być używana tylko z odpowiednim adapterem.
- **Ten wyrób nie jest przeznaczony do długotrwałego snu.** Ten wyrób nie zastępuje łóżeczka dziecięcego ani łóżka. Jeśli Twoje dziecko chce spać, należy go położyć do odpowiedniego łóżeczka dziecięcego lub łóżka.

## V) CZYSZCZENIE I KONSERWACJA

**Wkładka do leżaczka:** wyjmij z ramy. Wypierz ręcznie w zimnej wodzie, ostrożnie wyciśnij.

**Pałak na zabawki i zabawki:** wytrzyj szmatką zwilżoną w łagodnym roztworze mydła i pozostaw do wyschnięcia na powietrzu. Nie zanurzaj do wody.

**Rama:** ramę metalową wytrzyj szmatką zwilżoną w łagodnym roztworze mydła.

**Tkanina:** flanela

**Bawełna wewnątrz:** bawełna impregnowana

### **OSTRZEŻENIE! NIGDY NIE NALEŻY PRAĆ W PRALCE, WYBIELAĆ I ODWADNIAĆ.**

| MOŻLIWA USTERKA                          | USUWANIE   |
|--|--|
| Muzyka i bujanie zatrzymają się.         | Nieprawidłowo włożone lub rozładowane baterie.                             |
| Po włączeniu nie działają żadne funkcje. | Upewnij się, czy baterie są włożone z zachowaniem prawidłowej polaryzacji. |
| Nieuzywanie przez dłuższy czas.          | Wyjmij baterie.  |
| Nieuzywanie przez dłuższy czas.          | Sprawdź, czy przegub składany jest całkowicie rozłożony.                   |
| Lampka kontrolna świeci słabo.           | Wyładowane baterie.  |


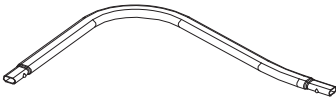
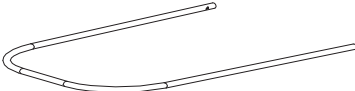
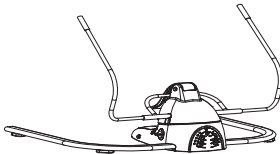
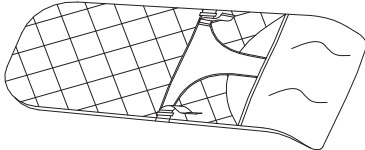
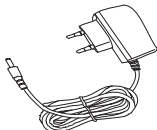
# HASZNÁLATI UTASÍTÁS

HU

**FONTOS!** Tegye el ezt a kézikönyvet későbbi felhasználás céljából.

Kérjük, olvassa el ezt a kézikönyvet a termék összeszerelése és használata előtt. Az ágy használata az utasításoktól eltérően a csecsemő sérülését okozhatja!

## I) ALKATRÉSZLISTA ÉS KÉPEK

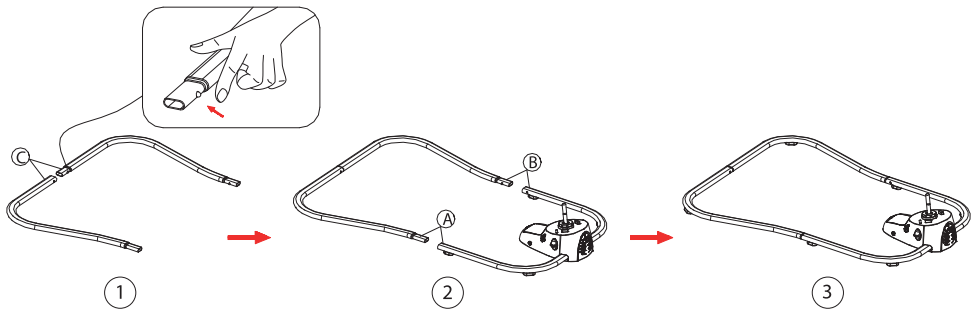
|   |   |                       |    |
|---|---|-----------------------|----|
| 1 |    | Támasztócső<br>(bal)  | 1× |
| 2 |    | Támasztócső<br>(jobb) | 1× |
| 3 |    | Üléskeret cső         | 1× |
| 4 |   | Fő rész               | 1× |
| 5 |  | Ülőpárna              | 1× |
| 6 |  | Hálózati adapter      | 1× |
| 7 | Utasítások a távirányító használatához  |                       |    |

## II) ÖSSZESZERELÉSI ÚTMUTATÓ

FIGYELMEZTETÉS! AZ ÖSSZESZERELÉST FELNŐTTNEK KELL ELVÉGEZNIÉ.

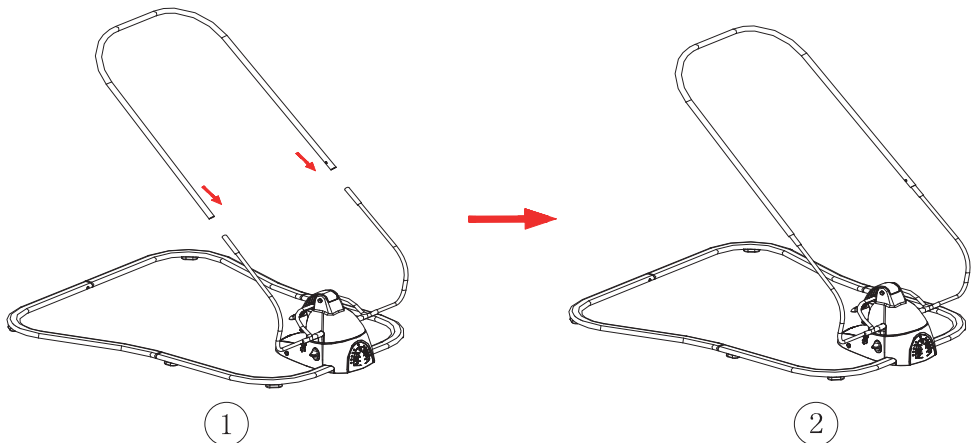
### 1. A FŐ MOTORTARTÓ KERET BESZERELÉSE

- ① Miközben lenyomva tartja a biztonsági gombot, csúsztassa a jobb oldali tartócsövet a bal tartócsőbe.
- ② Tartsa lenyomva mindkét kezével a bal és jobb támasztócsöveken található biztonsági gombot, miután a fő motor elülső csövét beállította, helyezze be mindkét oldalt egyszerre. (Győződjön meg arról, hogy ugyanazokkal a jelölésekkel ellátott alkatrészek vannak behelyezve egymáshoz, A szemben A, B szemben B.) Kérjük, győződjön meg arról, hogy a hajlékony részt a következő ábrák szerint kitolódik a csőből.



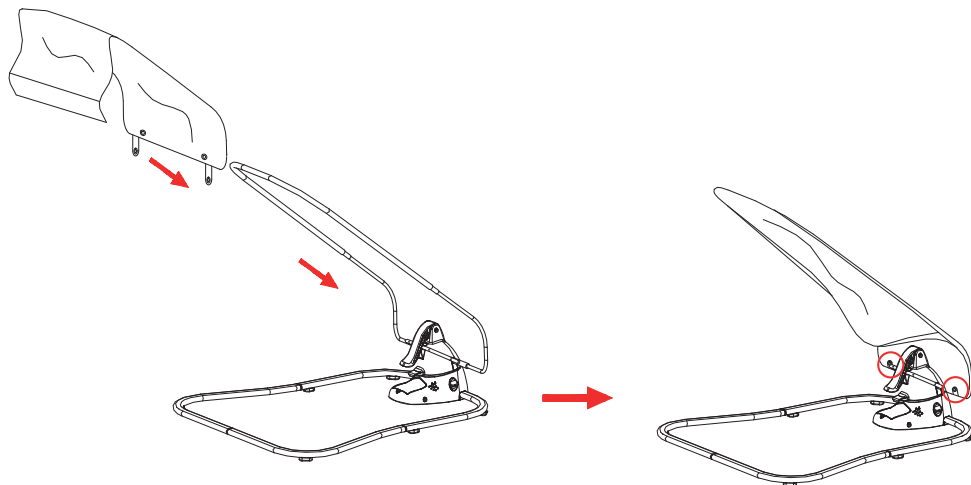
### 2. ÜLÉSKERET BESZERELÉSE

Szerelje össze az üléskeret csövet + a fő motorrészét, igazítsa az üléskeret csövének mindkét oldalát az ülésbeállító egység acélcsövéhez, nyomja meg a biztonsági gombot az üléskeret cső behelyezéséhez az ülésbeállító egységbe, és ellenőrizze, hogy mindkét rugalmas részt ki van-e tolva a csőből, amint az a következő ábrákon látható.



### 3. AZ ÜLŐPÁRNA FELSZERELÉSE

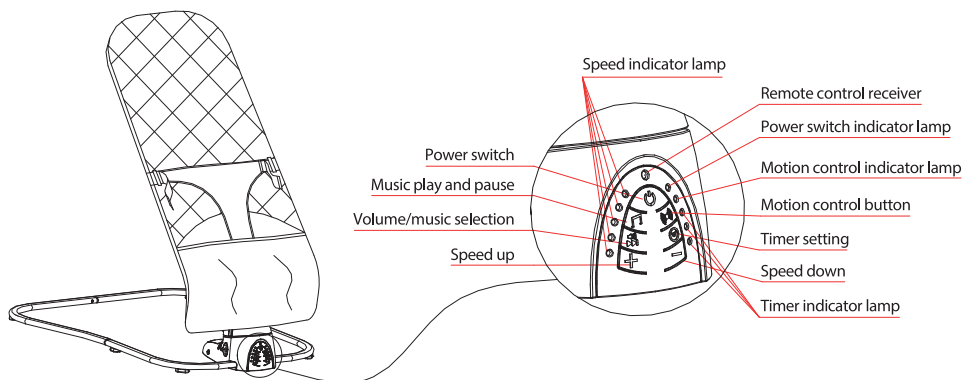
Csúsztassa az ülőpárnát az ülőkeretbe, húzza az ülőszövetet teljesen a keretcső aljáig. Az ülőpárna irányának beállítása után rögzítse mindkét oldalon a gyorskioldású csatokat, a következő ábrák szerint.



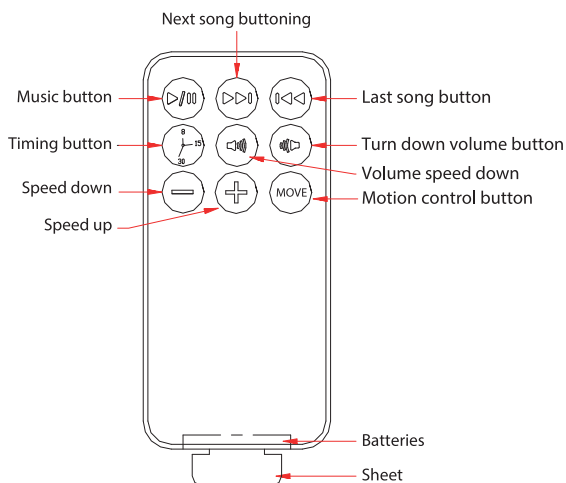
### III) HASZNÁLATI UTASÍTÁS

#### A KEZELŐ PANEL FUNKCIÓJÁNAK LEÍRÁSA.

1. Párhuzamos lengés funkció: öt lengési sebesség jelzőfényel. A sebesség növeléséhez nyomja meg a „+”, a sebesség csökkentéséhez pedig a „-” gombot. (Az előző képen látható).
2. Három időbeállítás van, nyomja meg egyszer 8 percre, egy lámpa kigyullad, nyomja meg másodszor 15 percre, nyomja meg harmadszor 30 percre, amikor a beállított idő lejárt, az összes funkció kikapcsol, és nyugalmi állapotba kapcsol, hogy takarékoskodjon az árammal. Ha az időbeállítás funkciót nem használják, akkor az összes többi bekapcsolt funkció kikapcsolásig működik.
3. A készülék be- vagy kikapcsolásához nyomja meg a főkapcsolót. Amikor az áramellátás be van kapcsolva, a tápellátás jelzőfénye kigyullad. A lámpa nem világít, ha a készülék ki van kapcsolva.
4. Play / Pause gomb. A gomb első megnyomásakor a zene elindul. A gomb második megnyomásakor a zene leáll. A gomb U-disk módban ugyanazt a funkciót látja el.
5. Music gomb: az első lenyomás megkezdja a zene lejátszását, a második-negyedik lenyomás növeli a zene hangerejét. Az ötödik megnyomás befejezi a zenelejátszást, a hatodik lenyomással átmegy a következő zeneszámra (összesen 12 dal). A hangerőt U-lemez üzemmódban ugyanúgy lehet beállítani.
6. Mozcásvezérlő gomb. A mozgás gomb megnyomásakor az aktiválás jelző világít. Ha az ülés kissé leng, akkor a lengés automatikusan bekapcsolja a lengés funkciót. (A termék legalacsonyabb lengési módjának automatikus aktiválása.)



## 7. Távirányító használati utasítás:



1. Ringató funkció: öt lengési sebesség áll rendelkezésre. A sebesség növeléséhez nyomja meg a „+” gombot. A „+” gomb megnyomásakor a jelzőfény kigyullad, jelezve, hogy az első fokozat be van kapcsolva. A többi jelzőfény a gomb minden egyes megnyomásával fokozatosan, növekvő lengési sebességnél világít ki. A sebesség csökkentéséhez nyomja meg a „-” gombot, a fények fokozatosan kialszanak, amikor a lengési sebesség csökken, és amikor a lengés leáll, az összes lámpa kialszik.

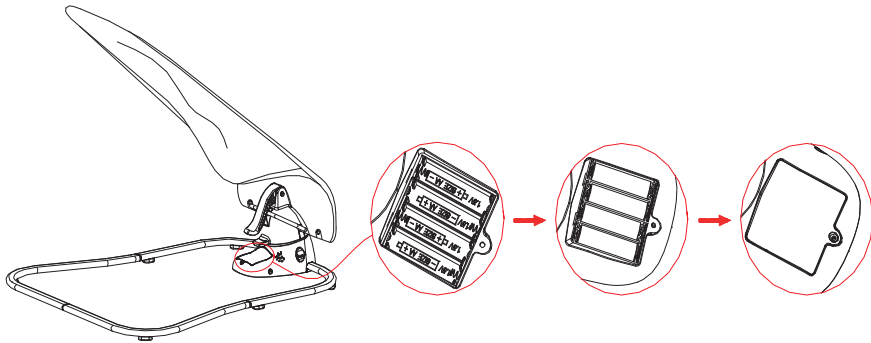
2. Az időbeállítás gombnak három lehetősége van. A gomb első megnyomásakor a jelzőfény 20 percig világít, második megnyomásakor két jelzőfény világít 40 percig, harmadik megnyomásakor három jelzőfény világít 60 percig. A beállított idő elérésekor minden funkció kikapcsol, majd a villanytakarékoság érdekében a lengést lekapcsolja. Ha az idő-beállítási funkciót nem használják, akkor az összes többi bekapcsolt funkció kikapcsolásig működik.

3. A Music gombot bekapcsoláshoz nyomja meg egyszer, a kikapcsoláshoz nyomja meg másodszor.

4. Next song gomb: minden alkalommal, amikor megnyomja a gombot, elindul a következő dal lejátszása.
5. Last song gomb: a gomb minden egyes megnyomásakor az előző zeneszám lejátszása indul.
6. Motion control gomb: a gomb megnyomásakor kigyullad a mozgásvezérlő lámpa, ha az ülés kissé leng, akkor automatikusan elkezd ringatózni. (A termék legalacsonyabb lengési módjának automatikus bekapcsolása).
7. Elemek: új elemek behelyezéséhez vegye ki az elemeket az elemtartó rekeszből.

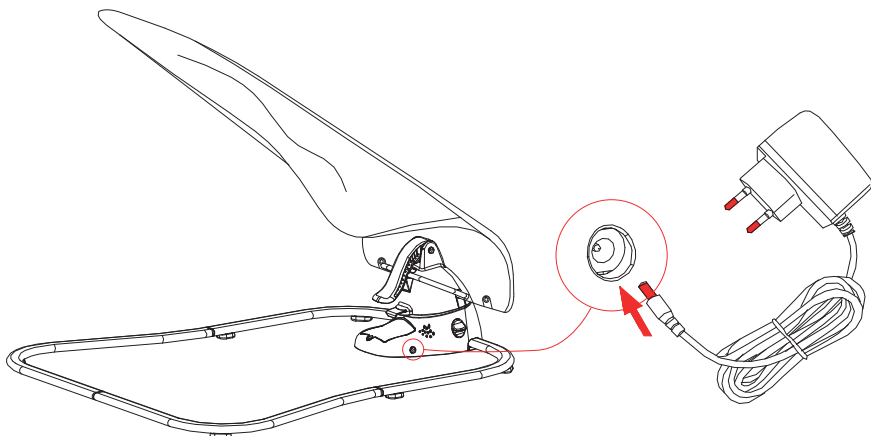
### **EZ A TERMÉK 4 DB 1,5 V-OS AA ELEMMEL VAGY ADAPTERREL HASZNÁLHATÓ.**

Az elemek behelyezése a fő egységbe: lazítsa meg a csavart egy csavarhúzóval az ábra szerint, majd távolítsa el az elemtartó rekesz fedelét, és helyezze be az elemeket az elemtartóba, figyelve a helyes polaritást. Ezután tegye vissza és rögzítse az elemtartó fedelét. Ugyanezzel az eljárással távolítsa el az elemeket az elemtartóból.



### **4. ADAPTER**

Ha ez a tartozék elérhető, kérjük, használja az alábbiak szerint. A következő ábra szerint helyezze az egyenáramú adapter dugóját az egyenáramú csatlakozóba, a hálózati csatlakozót pedig egy 100–240 V 50/60 Hz 0,3A hálózati aljzatba.

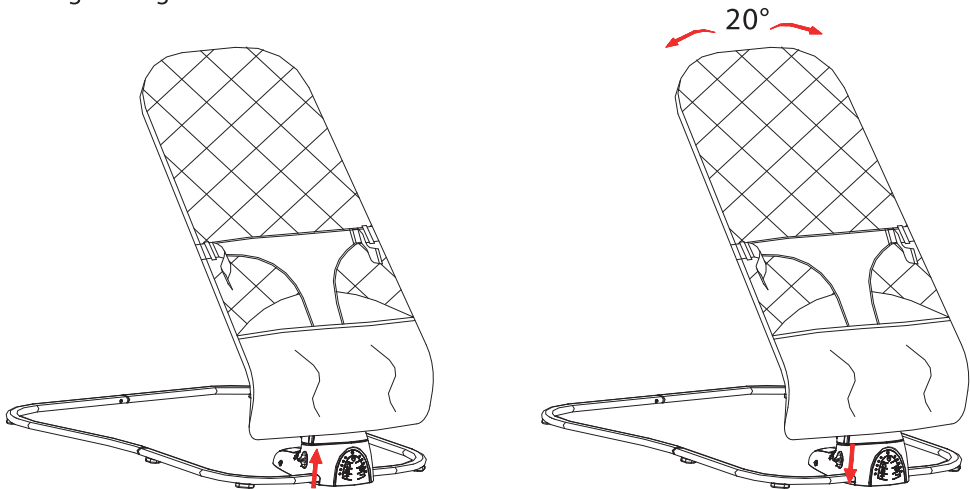


## FIGYELMEZTETÉS!

- Nem újratölthető akkumulátorokat nem szabad tölteni;
- Az újratölthető akkumulátorokat csak felnőtt felügyelete mellett szabad feltölteni;
- A töltés előtt az újratölthető elemeket ki kell venni a játékokból;
- Különböző típusú elemeket, valamint régi és új elemeket nem szabad egyszerre használni;
- Az elemeket a helyes polaritás fenntartása mellett kell behelyezni;
- A lemerült elemeket ki kell venni a babakintából;
- Az áramellátás kapcsai nem lehetnek rövidzártosak;
- A terméket csak az ajánlott hálózati adapterrel szabad használni. Az adapter bemeneti feszültségének 100-240 V/50/60 Hz 0,3 A-nak kell lennie. A kimeneti feszültség 5-6 V/0,8 A.
- Ha az áramellátás be van kapcsolva, az adapternek a csecsemő számára elérhetetlen helyen kell lennie;
- A termékkel együtt használt transzformátorokat rendszeresen ellenőrizni kell a kábel, a dugó, a ház és más alkatrészek sérülése szempontjából, és ilyen károsodás esetén meg kell szakítani használatukat.

## 5. RINGATÓ MÓD

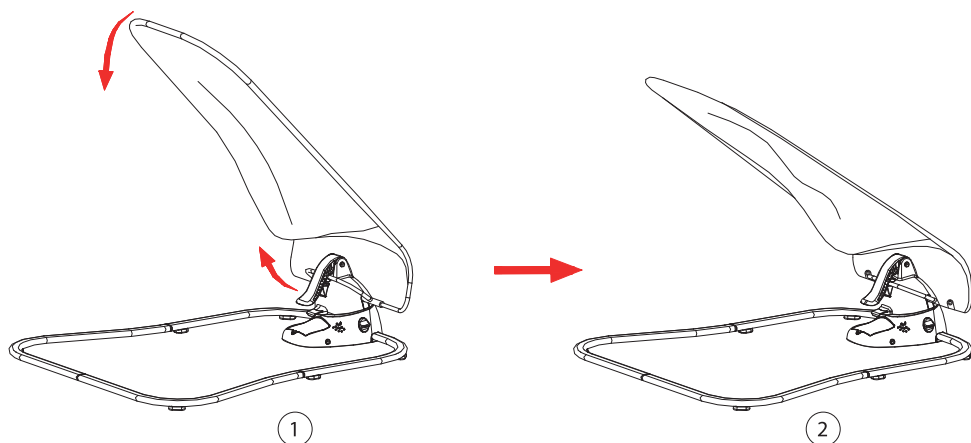
- ① Nyomja felfelé az ülés tájolási gombját, és kapcsolja az ágyat tájolási módba. Ekkor bölcsőként használható.
- ② Nyomja le az ülés tájolási gombját, és kapcsolja az ülést ringató módba. A maximális lengési szög 20 fok.





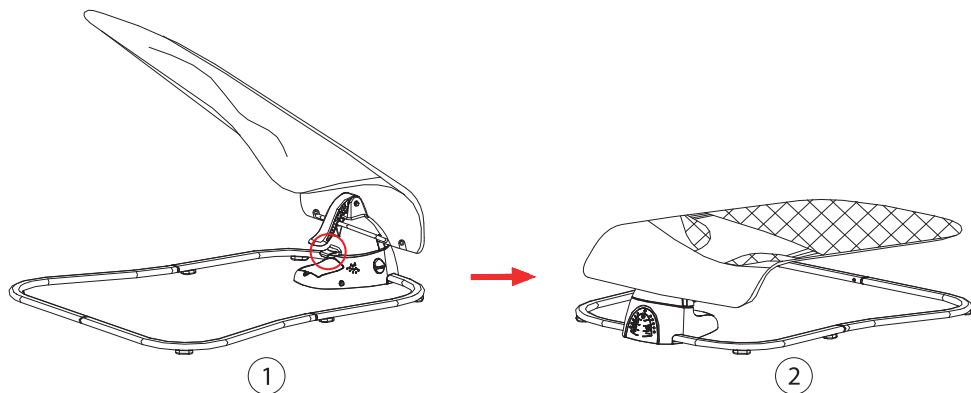
## 6. A HÁTÁMLA SZÖGÉNEK BEÁLLÍTÁSA

Emelje fel az ülésbeállító kart. Ezután az ülést magas és alacsony helyzetbe lehet állítani. (Ne állítsa az ülést akkor, amikor a csecsemő az ülésben van, nehogy ki essen.)



## 7. SZÁLLÍTÁSI MÓD

Ha szállításhoz vagy tároláshoz össze kell hajtania a nyugágyat, először állítsa a legalacsonyabb helyzetbe, nyomja meg a billentés gombot. Ekkor az ülést szállítási módban lehet használni. (Szállítás közben csecsemőt nem szabad a kiságyba tenni.)



## IV) FIGYELMEZTETÉSEK

- Mindig használja a rögzítő szíjakat, amikor a csecsemőt a kiságyba helyezi!
- Ne hagyja a csecsemőt felügyelet nélkül!
- 0-6 hónapos korosztály számára alkalmas.
- 9 kg-nál kisebb súlyú csecsemők számára alkalmas!
- Soha ne helyezze át más helyre vagy emelje a terméket, ha csecsemő benne van!
- A sérülések elkerülése érdekében soha ne használja a kiságyat emelt helyen, például asztalon vagy lépcsőn.
- A kiságyat mindig sík felületre helyezze.
- A megfulladás elkerülése érdekében soha ne használja a nyugágyat puha felületen (például ágyakon és kanapékon).
- A termék nem alkalmas olyan csecsemők számára, akik már képesek egyedül járni vagy ülni.
- Ez nem gyermekjáték!
- Soha ne szerelje össze a kiságyat, ha a csecsemő benne van!
- A termék bekapcsolásakor vagy a főkapcsoló megnyomásakor várjon 3-5 másodpercet, amíg a többi funkciógomb aktiválódik.
- Ne használja a terméket, ha valamelyik alkatrész hiányzik, és csak a gyártó által ajánlott pótkomponenseket használja.
- Soha ne használja tűz közelében!
- Ne használja a terméket, ha bármely alkatrésze sérült vagy hiányzik.
- A kiságy csak megfelelő adapterrel használható.
- **Ez a termék nem hosszú távú alváshoz szolgál.** Ez a termék nem pótolja a gyermekágyat vagy az ágyat. Ha gyermeke aludni akar, megfelelő gyermekágyba vagy ágyba kell helyezni.

## V) KARBANTARTÁS ÉS TISZTÍTÁS

**Ágybetét:** vegye le a keretről. Kézzel mossa ki hideg vízben, óvatosan csavarja ki.

**Keresztléc játékokhoz és játékok:** törölje le egy enyhe szappanos oldatba nedvesített törülkövvel, és hagyja megszáradni. Ne merüljön vízbe.

**Keret:** törölje le a fémkeretet enyhe szappanos oldatba nedvesített törülkövvel.

**Szövet:** flanel

**Belső pamut:** impregnált pamut

### FIGYELMEZTETÉS! SOHA NE MOSSA, NE FEHÉRÍTSE, DEHIDRATÁLJA.

| LEHETSÉGES HIBA                              | ELTÁVOLÍTÁSA  |
|--|---|
| A zene és a ringatás megáll.                 | Helytelenül behelyezett vagy lemerült elemek.                                   |
| Bekapcsoláskor egyetlen funkció sem működik. | Ellenőrizze, hogy az elemeket a megfelelő polaritással helyezte-e be.           |
| Hosszú távú nem-használat.                   | Vegye ki az elemeket.   |
| Hosszú távú nem-használat.                   | Ellenőrizze, hogy az összecsatlakozható csatlakozás teljesen szét van-e szedve. |
| A jelzőfény gyengén világít.                 | Lemerült elemek.  |


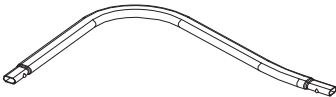
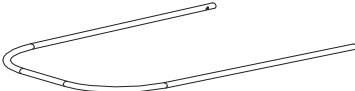
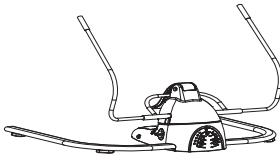
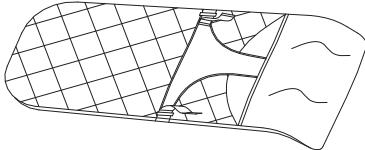
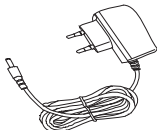
# NAVODILA ZA UPORABO

SLO

POMEMBNO! Ta navodila shranite za poznejšo rabo.

Pred montažo in uporabo izdelka natančno preberite ta navodila za uporabo. Z napačno uporabo ležalnika in v nasprotju s temi navodili lahko poškodujete dojenčka!

## I) SPISEK SESTAVNIH DELOV IN SLIK

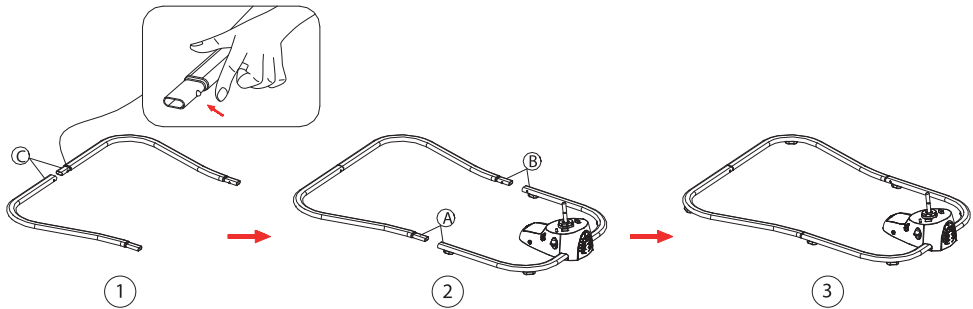
|   |   |                        |    |
|---|---|------------------------|----|
| 1 |    | Nosilna cev<br>(leva)  | 1× |
| 2 |    | Nosilna cev<br>(desna) | 1× |
| 3 |    | Cev okvirja<br>sedeža  | 1× |
| 4 |   | Glavni del             | 1× |
| 5 |  | Sedežna blazina        | 1× |
| 6 |  | Omrežni pretvornik     | 1× |
| 7 | Navodila za uporabo daljinskega upravljalnika                                       |                        |    |

## II) NAVODILA ZA SESTAVLJANJE

OPOZORILO! IZDELEK LAHKO SESTAVLJA LE ODRASLA OSEBA.

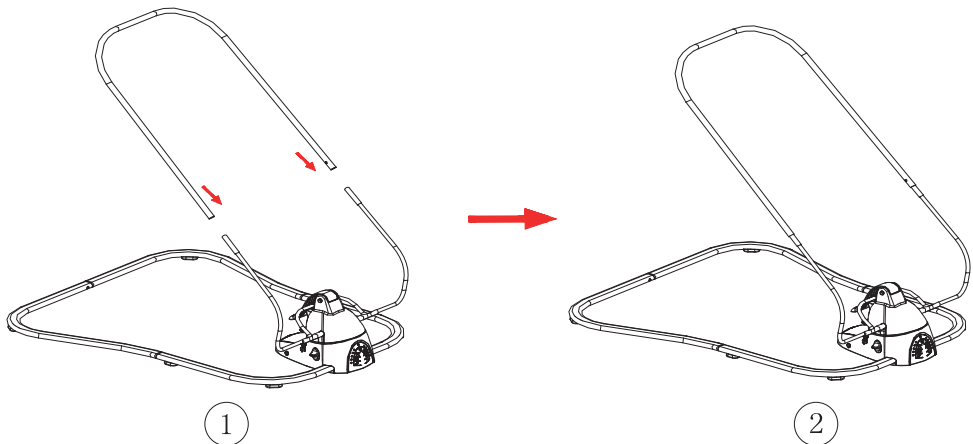
### 1. NAMESTITEV NOSILNEGA OKVIRJA GLAVNEGA MOTORJA

- ① Pritisnite in držite varnostni gumb in povežite desno in levo nosilno cev med seboj.
- ② Stisnite in držite varnostni gumb na levi in desni nosilni cevi z obema rokama. Nastavite sprednjo cev glavnega motorčka in hkrati obe strani sestavite skupaj. (Prepričajte se, ali so deli z enakimi oznakami pravilno vstavljeni tj. A nasproti A, B nasproti B.) Poskrbite, da bo prožen del potisnjen iz cevi tako, kot je prikazano na naslednjih slikah.



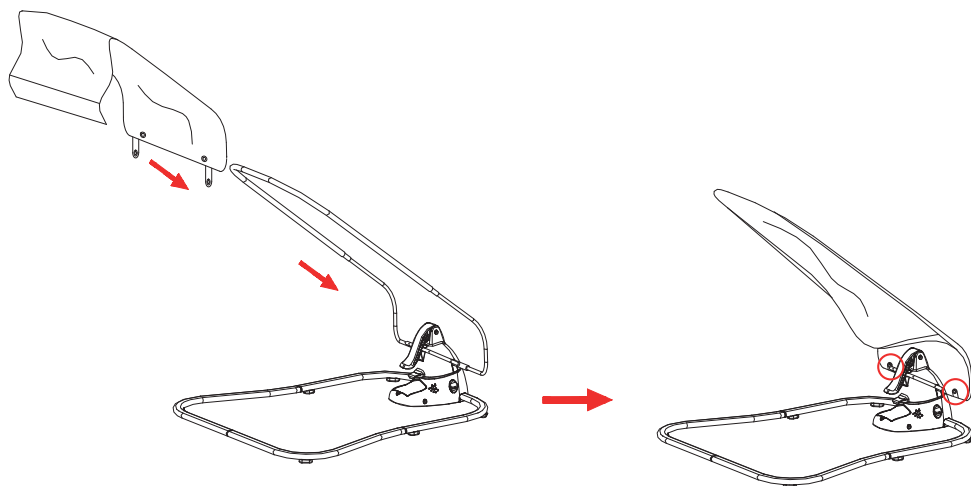
### 2. NAMESTITEV OKVIRJA SEDEŽA

Sestavite cev okvirja sedeža + glavni del motorja, poravnajte obe strani cevi okvirja sedeža nasproti jekleni cevi sklopa za nastavitev sedeža, pritisnite mehanizem zaklepa, da potisnete cev okvirja sedeža v sklop za nastavitev sedeža in poskrbita, da bosta oba prilagodljiva dela izvlečena iz cevi tako, kot je prikazano na naslednjih slikah.



### 3. NAMESTITEV SEDEŽNE BLAZINE

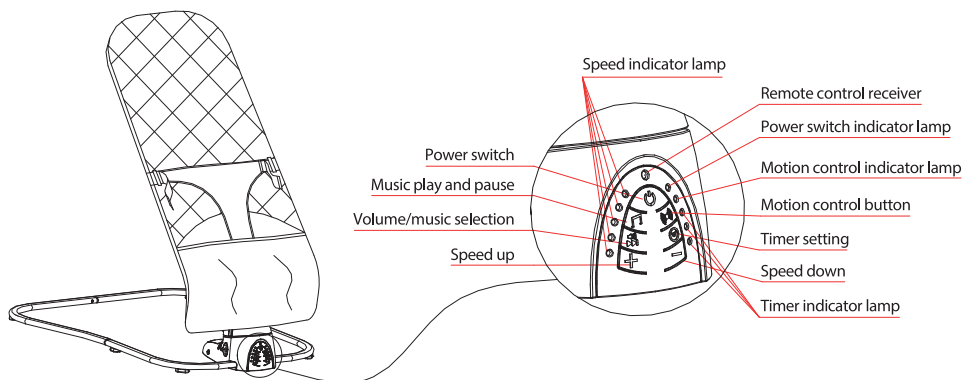
Sedežno blazino vstavite v okvir sedeža, tkanino popolnoma prenesite na dno cevi okvirja. Po nastavitvi smeri sedežne blazine pritrdite zaponke za hitro pritrditev na obe strani tako, kot je prikazano na naslednjih slikah.



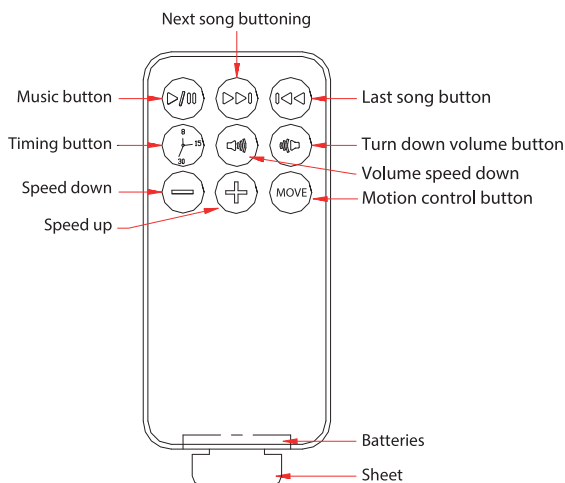
### III) NAVODILA ZA UPORABO

#### OPIS DELOVANJA UPRAVLJALNE PLOŠČE

1. Funkcija vzporednega guganja: pet različnih hitrosti guganja z LED lučko. Stisnite »+« da pospešite guganje ali »-« da ga upočasnite. (Tako kot je prikazano na prejšnji sliki).
2. Na voljo so tri nastavitve časa: za 8 minut pritisnite enkrat, prižgala se bo ena lučka, za 15 minut pritisnite dvakrat, za 30 minut pritisnite trikrat. Ko poteče nastavljeni čas, se bodo vse funkcije gugalnice izklopile, le-ta pa se bo nastavila v stanje mirovanja in s tem varčevala z elektriko. Če funkcija nastavitve časa ni uporabljena, bodo vse druge prižgane funkcije delovale, dokler jih ne izklopite.
3. Za vklop ali izklop napajanja z elektriko pritisnite na gumb za vklop oz. izklop naprave. Ko je napajanje vklopljeno, se bo prižgala lučka napajanja. Pri izključenem napajanju lučka ugasne.
4. Gumb »Play / Pause«. Ko prvič pritisnete gumb, se začne predvajati glasba. Ko drugič pritisnete gumb, se glasba zaustavi. Gumb ima enako funkcijo kot režim »U-diska«.
5. Gumb »Music«: s prvim stiskom se začne predvajati glasba, z drugim do četrtilim pa se povečuje glasnost glasbe. S petim stiskom se konča predvajanje glasbe, s šestim stiskom pa preide na drugo skladbo (skupaj 12 skladb). Glasnost v načinu U-diska se nastavlja na enak način.
6. Upravljalni gumb guganja. S pritiskom na gumb guganja se prižge lučka, ki potrdi vklop. Če sedež rahlo zaniha, se bo gugalnica samodejno vklopila in pričela gugati. (Samodejni vklop najpočasnejšega načina guganja izdelka.)



## 7. Navodilo za daljinsko upravljanje:

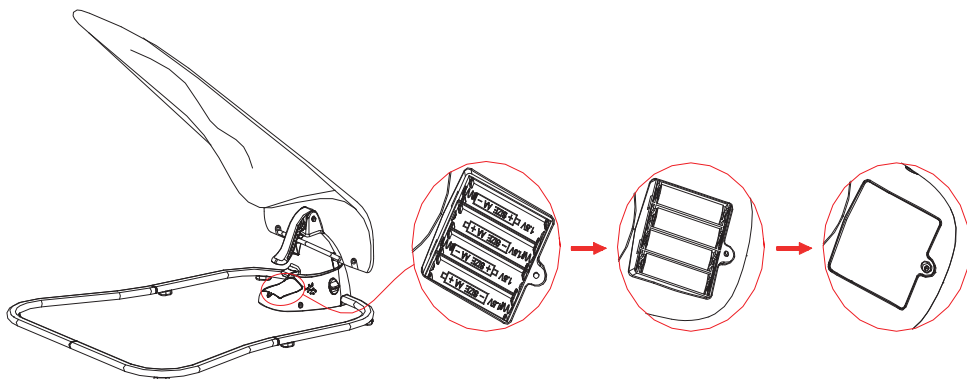


1. Funkcija guganja: na voljo je pet različnih hitrosti guganja. S stiskom gumba »+« povečate hitrost. S stiskom gumba »+« se prižge lučka, ki potrdi vklop prve stopnje guganja. Ostale lučke se prižgejo postopoma z naraščajočo hitrostjo guganja in z vsakim ponovnim stiskom gumba. Če želite hitrost guganja zmanjšati, stisnite gumb "-", lučke pa bodo postopoma ugasnile, ko se bo hitrost guganja zmanjšala. Ko se bo guganje prenehalo, bodo vse lučke ugasnile.
2. Gumb za nastavev časa vključuje tri načine delovanja. S prvim stiskom gumba se prižge in sveti lučka za 20 minut, z drugim stiskom, se prižgeta in svetita dve lučki za 40 minut, s tretjim pritiskom pa se prižgejo in svetijo tri lučke za 60 minut. Ko bo nastavljen čas potekel, se bodo vse funkcije izklopile, gugalnica pa se bo preklpila v stanje mirovanja in tako varčevala z elektriko. Če funkcija nastavitve časa ni uporabljena, bodo vse druge prižgane funkcije delovale, dokler jih ne izklopite.
3. Z enim stiskom gumba Glasba vklopite predvajanje, z drugim pa ga izklopite.
4. Gumb »Next song«: (naslednja skladba) s vsakim stiskom gumba se začne predvajati naslednja skladba.

5. Gumb »Last song«: (prejšnja skladba) s vsakim stiskom gumba, se začne predvajati prejšnja skladba.
6. Gumb »Motion control«: (nadzor guganja) s stiskom gumba se prižge in sveti lučka za nadzor guganja, če gugalnica rahlo zaniha, se začne samodejno gugati. (Samodejni vklop najnižjega načina guganja gugalnice.)
7. Baterija: da vložite nove baterije, vzemite stare iz prostora za baterije.

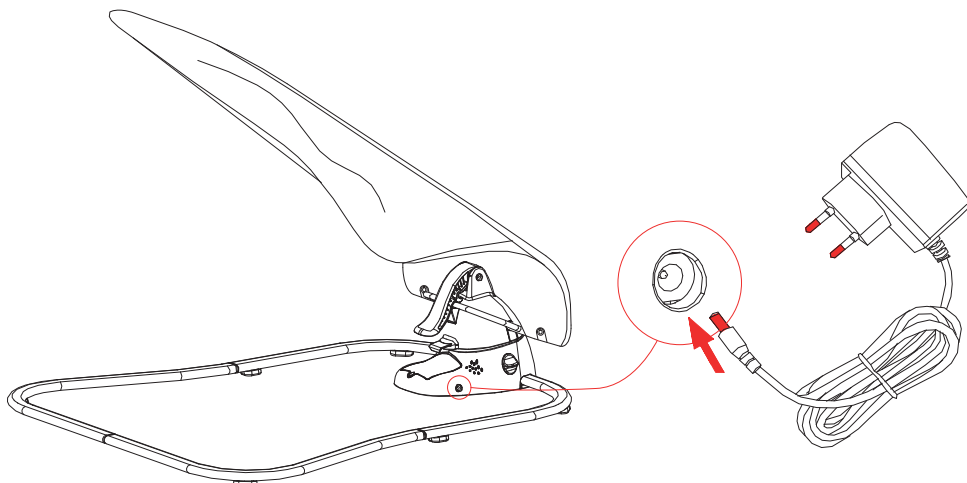
**TA IZDELEK LAHKO UPORABLJATE S 4 BATERIJAMI 1,5 V AA ALI S PRETVORNIKOM.**

Namestitev baterij v glavni del: Odvijte vijak z izvijačem tako, kot je prikazano na sliki. Nato odstranite pokrov prostora za baterije in vložite baterije v prostor zanje. Pri tem upoštevajte njihovo polarnost. Nato namestite oz. pritrdite pokrov in prostor zaprite. Da lahko vložite nove baterije, vzemite izpraznjene ven.



**4. ADAPTER**

Če je na voljo ta oprema, jo uporabljajte na naslednji način. Kot je razvidno iz naslednje slike, vtaknite vtič pretvornika DC pretvornika v vtič za DC, omrežni vtič pa v omrežno vtičnico 100 - 240 V 50/60 Hz 0,3 A.

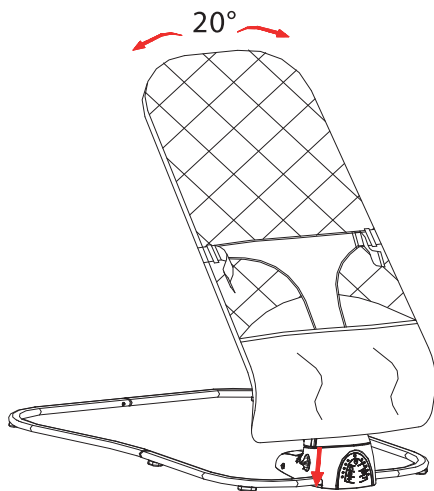
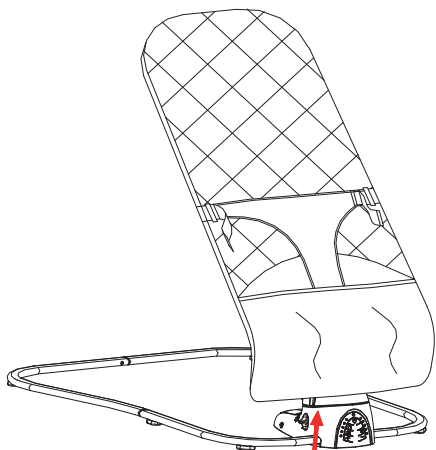


## OPOZORILO!

- Ne polnite baterij, ki niso namenjene za polnjenje;
- Polnilne baterije se lahko polnijo samo pod nadzorom odraslih oseb;
- Polnilne baterije je potrebno pred polnjenjem vzeti ven;
- Ne kombinirajte različnih vrst baterij ali starih in novih baterij med seboj;
- Pri nameščanju baterij upoštevajte njihovo polarnost;
- Izpraznjene baterije je treba odstraniti iz otroške gugalnice;
- Onemogočite kratek stik med elektrodama;
- Izdelek uporabljajte le s priporočenim omrežnim pretvornikom. Vhodna napetost pretvornika mora biti 100-240 V / 50/60 Hz 0,3 A. Izhodna napetost pa 5 - 6 V / 0,8 A.
- Pretvornik mora biti zunaj otrokovega dosega, še posebej, kadar je priključen na napajanje;
- Transformatorje, ki se uporabljajo s tem izdelkom, je treba redno pregledovati zaradi morebitnih poškodb kabla, vtiča, ohišja in drugih sestavnih delov. Če odkrijete morebitno napako, prenehajte z uporabo.

## 5. NAČIN GUGANJA

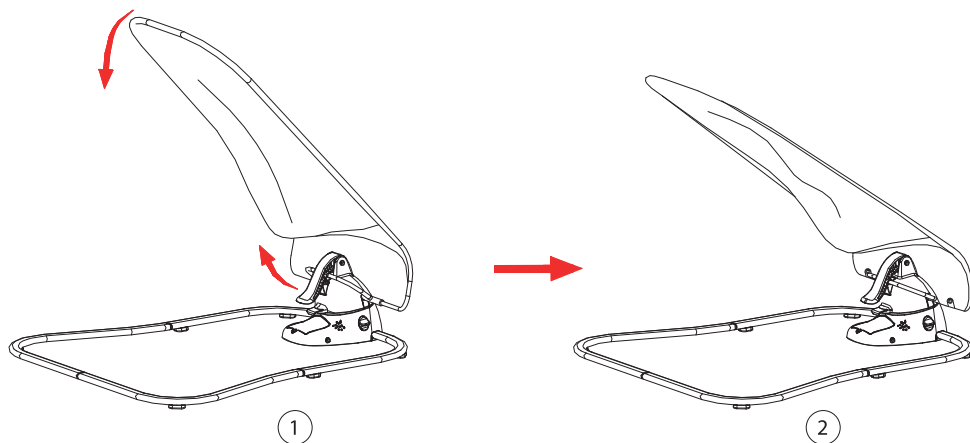
- ① Stisnite gumb za usmeritev sedeža navzgor in preklopite ležalnik v način usmerjanja. Nato lahko napravo uporabljate kot zibelko.
- ② Gumb za usmeritev sedeža stisnite dol in preklopite ležalnik v način guganja. Maximalni kot guganja je 20 stopinj.





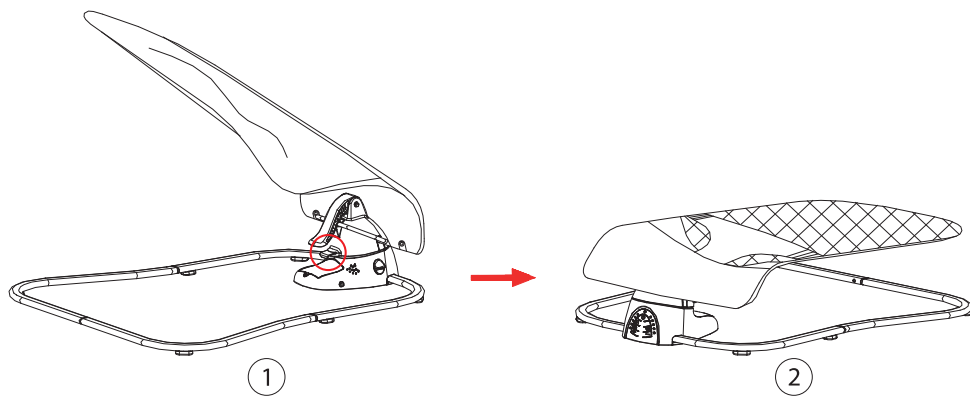
## 6. NASTAVITEV NASLONA POD DOLOČENIM KOTOM

Dvignite ročico za nastavev sedeža. Sedež lahko nato nastavite v visok in nizek položaj. (Ne nastavljajte sedeža s prisotnim otrokom, da ne pade).



## 7. TRANSPORTNI REŽIM

Če morate ležalnik zložiti zaradi prevoza ali shranjevanja, ga najprej spustite v najnižji položaj, nato pa pritisnite gumb za zlaganje. Potem lahko sedež shranite v transportnem načinu. (V transportnem režimu izdelek ni primeren za namestitev otroka.)



## IV) OPOZORILA

- Kadar je otrok nameščen v otroški ležalnik, ga vedno pritrdite s pritrdilnimi pasovi!
- Nikoli ne puščajte otroka brez nadzora!
- Primerno za starost od 0 do 6 mesecev.
- Primerno za otroke z manj kot 9 kg telesne teže!
- Nikoli ne prenašajte ali ne dvigajte izdelka, če se v njem nahaja otrok!
- Ležalnika nikoli ne uporabljajte na višjih mestih, kot so npr. mize ali stopnice, da ne pride do poškodb.
- Ležalnik vedno namestite na vodoravno in ravno površino.
- Ležalnika nikoli ne uporabljajte na mehkih površinah, (kot so npr. postelje ali kavči, da ne pride do poškodb.
- Izdelek ni primeren za otroke, ki znajo že sedeti ali hoditi brez tuje pomoči.
- Izdelek ni namenjen za igro!
- Nikoli ne zlagajte ležalnika, če se otrok še vedno nahaja v njem!
- Ob vklopu tega izdelka ali po stisku glavnega stikala, počakajte 3 do 5 sekund, da se aktivirajo še drugi funkcijski gumbi.
- Izdelka ne uporabljajte, če manjkajo deli, in ne uporabljajte nobenih nadomestnih delov, razen tistih, ki jih priporoča proizvajalec.
- Izdelka nikoli ne uporabljajte v bližini odprtega ognja!
- Izdelka ne uporabljajte, če določeni deli manjkajo, so poškodovani ali polomljeni.
- Zibelko lahko uporabljate le skupaj z ustreznim pretvornikom.
- **Ta izdelek ni namenjen za dolgotrajno spanje.** Ta izdelek ne nadomešča otroške ali navadne posteljice. Če želi vaš otrok zaspati, ga prenesite v ustrezno posteljico ali posteljo.

## V) ČIŠČENJE IN VZDRŽEVANJE

**Vložek ležalnika:** izvlecite iz okvirja. Operite ročno in v hladni vodi, nato previdno ožmite.  
**Igralni drog z igračami:** obrišite s krpo, navlaženo v blagi milni raztopini, in pustite, da se posuši na zraku. Izdelka ne potaplajte v vodo.

**Okvir:** kovinski okvir obrišite s krpo, navlaženo v blagi raztopini milnice.

**Tkanina:** flanela

**Notranji bombaž:** impregniran bombaž

**OPOZORILO! IZDELKA NIKOLI NE PRATI V PRALNEM OZ. SUŠITI V SUŠILNEM STROJU. NE BELITE.**

| MOŽNA OKVARA                           | REŠITEV  |
|--|--|
| Načina glasba in guganje se ustavita.  | Nepravilno nameščene ali prazne baterije.                                      |
| Ob vklopu ne delujejo nobene funkcije. | Preverite, ali so baterije nameščene pravilno – upoštevajte njihovo polarnost. |
| Dolgoročna neuporaba izdelka.          | Baterije vzemite ven.  |
| Dolgoročna neuporaba izdelka.          | Preverite, ali je pregibni spoj pravilno zložen do konca.                      |
| Lučka sveti slabotno.                  | Baterije so izpraznjene.   |





Distributor: BabyDirekt s.r.o.  
Masarykova 118, 664 42 Modřice, Czechia  
tel: +420 547 422 742-44  
e-mail: info@babydirekt.cz

www.**babydirekt**.eu | www.**zopadesign**.com